

«ՀԱՅՆԱԽԱԳԻԾ» ԲԲԸ

ԲԱԶՄԱԿԻ ՕԳՏԱԳՈՐԾՄԱՆ ԱՆՀԱՏԱԿԱՆ ԲՆԱԿԵԼԻ
ՏՆԵՐԻ ՆԱԽԱԳԻԾ

ПРОЕКТЫ ИНДИВИДУАЛЬНЫХ ЖИЛЫХ ДОМОВ ДЛЯ
ПОВТОРНОГО ПРИМЕНЕНИЯ

ՏԻՊ - 4 ԵՐԿՀԱՐԿԱՆԻ ՀԻՆԳ ՍԵՆՅԱԿԱՆՈՑ ԲՆԱԿԵԼԻ ՏՈՒՆ
ТИП - 4 ДВУХЭТАЖНЫЙ ПЯТИКОМНАТНЫЙ ЖИЛОЙ ДОМ

ԱԼԲՈՄ 1
АЛЬБОМ 1

ՏՆՕՐԵՆ
ДИРЕКТОР

ԳՐԻԳՈՐ ԱԶԻԶՅԱՆ
АЗИЗЯН ГРИГОР

ԱԼԲՈՄ 1 ԾԼ,ԵԿ,ԶՕ,ԶԿ,Է ՀԻՄՆԱԿԱՆ ԱՇԽԱՏԱՆՔԱՅԻՆ
ԳԾԱԳՐԵՐԻ ԼՐԱԿԱԶՄ
АЛЬБОМ 1 ОСНОВНЫЕ КОМПЛЕКТЫ РАБОЧИХ ЧЕРТЕЖЕЙ
АР;ЖК;ОВ;ВК;ЭТ
ԱԼԲՈՄ 2 ՆԱԽԱՀԱՇԻՎ,ԾԱՎԱԼԱԹԵՐԹ
АЛЬБОМ 2 СМЕТЫ,ВЕДОМОСТЬ ОБЪЕМОВ РАБОТ

ՊԱՏՎԻՐԱՏՈՒ
ՀՀ ՔԱՂԱՔԱՇԻՆՈՒԹՅԱՆ
ԿՈՄԻՏԵ
ՊԱՏՎԵՐ ՀՀ ՔԿ ՀՍԱԽԾՁԲ-24/5
ՆՊ 003-ՄՖ24

ԲԱԶՄԱԿԻ ՕԳՏԱԳՈՐԾՄԱՆ ԱՆՀԱՏԱԿԱՆ ԲՆԱԿԵԼԻ ՏՆԵՐԻ ՆԱԽԱԳԻԾ
ПРОЕКТ ИНДИВИДУАЛЬНЫХ ЖИЛЫХ ДОМОВ ДЛЯ ПОВТОРНОГО ПРИМЕНЕНИЯ

- ՏԻՊ -1 ՄԵԿ ՀԱՐԿԱՆԻ ԵՐԿՍԵՆՅԱԿԱՆՈՑ ԲՆԱԿԵԼԻ ՏՈՒՆ
ТИП-1 ДВУХКОМНАТНЫЙ ОДНОЭТАЖНЫЙ ЖИЛОЙ ДОМ
- ՏԻՊ -2 ՄԵԿ ՀԱՐԿԱՆԻ ԵՐԵՔ ՍԵՆՅԱԿԱՆՈՑ ԲՆԱԿԵԼԻ ՏՈՒՆ
ТИП-2 ТРЕХКОМНАТНЫЙ ОДНОЭТАЖНЫЙ ЖИЛОЙ ДОМ
- ՏԻՊ -3 ՄԵԿ ՀԱՐԿԱՆԻ ԶՈՐՍ ՍԵՆՅԱԿԱՆՈՑ ԲՆԱԿԵԼԻ ՏՈՒՆ
ТИП-3 ЧЕТЫРЕХКОМНАТНЫЙ ОДНОЭТАЖНЫЙ ЖИЛОЙ ДОМ
- ՏԻՊ -4 ԵՐԿՀԱՐԿԱՆԻ ՀԻՆԳ ՍԵՆՅԱԿԱՆՈՑ ԲՆԱԿԵԼԻ ՏՈՒՆ
ТИП-4 ПЯТИКОМНАТНЫЙ ДВУХЭТАЖНЫЙ ЖИЛОЙ ДОМ

ԱՇԽԱՏԱՆՔԱՅԻՆ ԳԾԱԳՐԵՐԻ ՀԻՄՆԱԿԱՆ ԼՐԱԿԱԶՄԻ ՑՈՒՑԱԿ
СПИСОК ОСНОВНЫХ КОМПЛЕКТОВ РАБОЧИХ ЧЕРТЕЖЕЙ


ՆՇԱՆԱԿՈՒՄ ОБОЗНАЧЕНИЕ	ԱՆՎԱՆՈՒՄ НАИМЕНОВАНИЕ
ՃԼ АР	ՃԱՐՏԱՐԱՊԵՏԱԿԱՆ ԼՈՒԾՈՒՄՆԵՐ АРХИТЕКТУРНЫЕ РЕШЕНИЯ
ԵԿ ЖК	ԵՐԿԱԹԲԵՏՈՆԵ ԿՈՆՍՏՐՈՒԿՑԻԱՆԵՐ ЖЕЛЕЗОБЕТОННЫЕ КОНСТРУКЦИИ
ԶՕ ОВ	ԶԵՌՈՒՑՈՒՄ, ՕՂԱՓՈԽՈՒԹՅՈՒՆ ОТОПЛЕНИЕ, ВЕНТИЛЯЦИЯ
ԶԿ ВК	ԶՐԱՄԱՏԱԿԱՐԱՐՈՒՄ, ԿՈՆՏՐՈՒ ВОДОСНАБЖЕНИЕ, КАНАЛИЗАЦИЯ
Է ЭТ	ԷԼԵԿՏՐԱԼՈՒԼՍԱԿՈՐՈՒԹՅՈՒՆ, ԱՐԵՎԱՅԻՆ ՎԱՀԱՆԱԿՆԵՐ ЭЛЕКТРООСВЕЩЕНИЕ, СОЛНЕЧНЫЕ БАТАРЕИ

ՏԻՊ -4 ԵՐԿՀԱՐԿԱՆԻ ՀԻՆԳ ՍԵՆՅԱԿԱՆՈՑ ԲՆԱԿԵԼԻ ՏՈՒՆ
ТИП -4 ДВУХЭТАЖНЫЙ ПЯТИКОМНАТНЫЙ ЖИЛОЙ ДОМ
ՆԱԽԱԳԾԻ ԿԱԶՄԸ / СОСТАВ ПРОЕКТА

- ԱԼԲՈՄ-1 ՃԼ; ԵԿ; ԶՕ; ԶԿ; Է ՀԻՄՆԱԿԱՆ ԱՇԽԱՏԱՆՔԱՅԻՆ ԳԾԱԳՐԵՐԻ ԼՐԱԿԱԶՄ
АЛБОМ-1 АР;ЖК; ОВ; ВК; ЭТ РАБОЧИЕ ЧЕРТЕЖИ ОСНОВНЫХ КОМПЛЕКТОВ
- ԱԼԲՈՄ-2 ՆԱԽԱՀԱՇՎԱՅԻՆ ՓԱՍՏԱԹՂԹԵՐ
АЛБОМ-2 СМЕТНАЯ ДОКУМЕНТАЦИЯ
ԾԱՎԱԼԱԹԵՐԹ / ВЕДОМОСТЬ ОБЪЕМОВ РАБОТ

ՑՈՒՑԱՆԻՇՆԵՐ / ПОКАЗАТЕЛИ

ԿԱՌՈՒՑԱՊԱՏՄԱՆ ՄԱԿԵՐԵՍԸ ПЛОЩАДЬ ЗАСТРОЙКИ	97.4 ք.մ / կվ.մ
ԸՆԴՀԱՆՈՒՐ ՆԵՐՔԻՆ ՄԱԿԵՐԵՍԸ ОБЩАЯ ПЛОЩАДЬ	124.2 ք.մ / կվ.մ
ԸՆԴՀԱՆՈՒՐ ՄԱԿԵՐԵՍԸ ОБЩАЯ ПЛОЩАДЬ	128.6 ք.մ / կվ.մ
ՇԵՆՔԻ ՇԻՆԱՐԱՐԱԿԱՆ ԾԱՎԱԼԸ СТРОИТЕЛЬНЫЙ ОБЪЕМ	839.3 ք.մ / куб.մ

ՏՎՅԱԼ ՆԱԽԱԳԻԾԸ ՄՇՎԱԿԱԾ Է ՀԱՄԱԶԱՅՆ
ԳՈՐԾՈՂ ՆՈՐՄԵՐԻ ԵՎ ԿԱՆՈՆՆԵՐԻ:
ՆԱԽԱԳԾԻ ԳԼՆԱԿՈՐ ՃԱՐՏԱՐԱՊԵՏ  / Մ. ՖԱՐՍՅԱՆ /

ДАнный ПРОЕКТ ВЫПОЛНЕН В СООТВЕТСТВИИ
С ДЕЙСТВУЮЩИМИ НОРМАМИ И ПРАВИЛАМИ
ГЛАВНЫЙ АРХИТЕКТОР ПРОЕКТА / ФАРСЯН М. /

ԸՆԴՀԱՆՈՒՐ ՏՎՅԱԼՆԵՐ

Նախագիծը մշակված է ՀՀ Քաղաքաշինության Կոմիտեի պատվերով N: ՀՀՔԿ -ՀՄԱԽԾՁԲ-24/5 պայմանագրի համաձայն:
Ելակետային տվյալներն են՝
- ՀՀ ՔԿ N: 03 /14.21 6505-202 ամ 08.05.24թ. և N: 02/16.4/7035-2024 գրությունը ամ 15.05.24թ.
- Համաձայն ՀՀ ՔԿ -ի կողմից հաստատված տեխնիկական բնութագիր- ճարտարապետական առաջադրանքի՝ Լեռնային
Ղարաբաղից բռնի տեղահանված անձանց բնակարանային պայմանների ապահովման նպատակով մշակելի՝ բազմակի
օգտագործման անհատական 4 տիպի բնակելի տների ՆՆՓ:
- ՀՀ ՇՆ 31-02-2022 «ԲՆԱԿԵԼԻ ՇԵՀՔԵՐ» մաս II.
- Նախագիծը մշակված է ՀՀ գյուղական բնակավայրերի II,III,IV կլիմայական և III սեյսմիկ գոտիների համար:
- հաշվարկային ծնռան ջերմաստիճանը -18°C, -25°C
- քամու նորմատիվ արագությունը 35 կմ ու /ք.մ ; 45 կմ ու /ք.մ
- ծյան ծածկույթի քաշը 70 կգ ու/ք.մ : 200 կգ ու/ք.մ
- շինության դասը - II
- հրակայունության աստիճանը -II

ՏԻՊ-4: ԲԱՑԱՏՐԱԳԻՐ

Երեք սենյականոց մեկ հարկանի անհատական բնակելի տունը կից ամառային տնտեսական շինություններով կարող է տեղադրվել մինչև 20% թեքությամբ տեղանքի վրա: Բնակելի տունը նախագծված է մեկ հարկանի, հատակագծում 9.20x9.20 մ չափերով եզրային առանցքների միջև:
Տունն ունի կցման հնարավորություն և եռակողմ կողմնորոշում, ինչպես նաև անկյունային և միջանցիկ օդափոխություն: Մուտքը դեպի տուն կազմակերպված է փողոցի կողմից:
Առաջի հարկի հատակագծում տեղաբաշխված են հիմնական բաղադրիչները՝ նախամուտք- նախասրահը, աստիճանները, համակցված լոգարան-սանհանգույցը, տնտեսական սենյակը կից խոհանոցին, ննջարանը, հյուրասենյակը խորշախոհանոցով / ստուդիա/: Խոհանոցը և ընդհանուր սենյակը խմբավորված են ամառային տերասայի հետ և ունեն անմիջական ելք դեպի հողամաս : Ընդհանուր սենյակը ունի հնարավորություն տրանսֆորմացվելու տերասայի հետ այլումիտ շարժական դռների միջոցով: Երկրորդ հարկում տեղաբաշխված են երեք ննջարաններ ներկառուցված պահարաններով, համակցված լոգարանը և ամառային խորշապատշգամբներ:
Համաձայն առաջադրանքի շենքի կողմ պատերը իրականացվում են կանոնավոր ուղիղ հատվածքի տուֆ քարից 400մմ հաստությամբ . Միջնորմները՝ սնամեջ թեթև բետոնե բլոկներից 200 մմ և 100 մմ :
Որմնախարիսխը բուտաբետոնից, երեսապատված բազալտե սալիկներով: Արտաքին պատերը ջերմամեկուսացվում են փրփրապոլիստիրոլի պանելներով և սվաղվում ամրանավորված ցեմենտ ավաջե շաղախով: Արտաքին հարդարման մեջ օգտագործված է « ԿՈՐՈՅԵՐ » դեկորատիվ սվաղ: Արտաքին դռները մետաղական և այլումիտ պրոֆիլներից : Ներքին դռները՝ ՄԴՖ-ից , պատուհանները մետաղապլաստ : Տանիքը լանջավոր է , փայտե ծափելատքերի և կավարամածի վրա, ծածկված «ՄՈՍՏԵՐԵՅ» մետաղակղմինդրով:


ОБЩИЕ ДАННЫЕ

Проект разработан по заказу Градостроительного комитета РА и договора N: ՀՀ ՔԿ -ՀՄԱԽԾՁԲ-24/5
ИСХОДНЫЕ ДАННЫЕ
- Письмо за N: 03 /14.21 6505-202 от 08.05.24р. и письмо за N: 02/16.4/7035-2024 Комитета Градостроительства РА
- Согласно утвержденного технического задания необходимо разработать четыре типа каменных жилых домов для вынужденных переселенцев из Нагорного Карабаха.
- Проект разработан для сельской местности в II, III, IV климатических и III сейсмического районов РА
- наружная зимняя температура -18°C, -25°C
- нормативный напор ветра 35 кг с /квм - 45кгс /квм
- вес снегового покрова 70 кгс /квм : 200 кгс /квм
- класс здания - II ; - степень огнестойкости - II

ТИП-4: ПОЯСНИТЕЛЬНАЯ ЗАПИСКА

Жилой дом с пристроенными хоз. постройками предусмотрен для привязки на участках земли с уклоном до 20%.
Жилой дом одноэтажный, 9.40x9.0 м в крайних осях в плане. Дом имеет возможность блокировки, проектом обеспечено сквозное проветривание помещений. Вход организован с улицы. На первом этаже размещены тамбур с прихожей, совмещенная душевая с уборной, спальня и гостиная с кухней в стиле "студия", лестницы. Гостиная имеет возможность трансформации с террасой с помощью раздвижных алюминиевых дверей. Обеспечена прямая связь кухни и гостиной с приусадебным участком. На втором этаже размещены 3 спальни со встроенными шкафами, ванная комната и летние лоджии-балконы
Наружные стены предусмотрены из камня туф правильной формы толщиной 400 мм . Перегородки из пустотных бетонных блоков 200 мм и 100 мм : Цоколь из бутобетона , облицован базальтовыми плитками . Наружные стены многослойные, теплоизоляция из плит "ПЕНОПЛЕКС" толщ. 50 мм. Наружные двери металлические , внутренние - из МДФ , окна из металлопластика . Кровля скатная ,на деревянных стропилах и обрешетке , покрыта металлочерепицей "МОНТЕРЕЙ".

Կատարող
Исполнитель



«Հայնախագիծ» ԲԲԸ
0025 Հայաստանի Հանրապետություն
ք. Երևան, Չարենցի 1
էլ. փոստ info@armproject.am
0025 Республика АРМЕНИЯ
г.Ереван ул. Чаренца 1
Эл.почта info@armproject.am

Պատվիրատու
Заказчик

ՀՀ ԶԱՐԱՔԱՇԻՆՈՒԹՅԱՆ ԿՈՄԻՏԵ
РА Комитет Градостроительства

Նախագծի անվանումը

ԲԱԶՄԱԿԻ ՕԳՏԱԳՈՐԾՄԱՆ
ԱՆՀԱՏԱԿԱՆ ԲՆԱԿԵԼԻ ՏՆԵՐԻ
ՆԱԽԱԳԻԾ

ՏԻՊ-4 ԵՐԿՀԱՐԿԱՆԻ ՀԻՆԳ ՍԵՆ-
ՅԱԿԱՆՈՑ ԲՆԱԿԵԼԻ ՏՈՒՆ

Наименование проекта

ПРОЕКТЫ ИНДИВИДУАЛЬНЫХ
ЖИЛЫХ ДОМОВ ДЛЯ
ПОВТОРНОГО ПРИМЕНЕНИЯ

ТИП-4 ДВУХЭТАЖНЫЙ ПЯТИКОМ-
НАТНЫЙ ЖИЛОЙ ДОМ

Փուլ Стадия	Մաս Часть	Ալբոմ Альбом	Գիրք Книга	Հատոր Том
ԱՄ РП	ՃԼ АР	1		

Գծագրի անվանում
Наименование чертежа



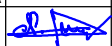
ԸՆԴՀԱՆՈՒՐ ՏՎՅԱԼՆԵՐ, ԲԱՑԱՏՐԱԳԻՐ
ОБЩИЕ ДАННЫЕ

Գծագիր Чертеж	Ը-1	Էլ. ֆայլ Эл. файл	A103.01
------------------	-----	----------------------	---------

Մասշտաբ
Масштаб

1 : 100

Կատարող բաժնի անվանումը
Наименование исполнительного отдела

ՆԳՃ ГАП		Ֆարսյան Մ. Фарсян М.
Նախագծեց Разработал		Ֆարսյան Ս. Фарсян Н.
Նախագծեց Разработал		
Ստուգեց Проверил		Ֆարսյան Մ. Фарсян М.

Պատվեր
Заказ

ՀՀ ՔԿ - ՀՄԱԽԾՁԲ-24/5
ԼՊ 003-ՄՖ24

անախիվ дата	արխիվ. համար архив. номер	գրայնախառն инвен. номер


Փոփոխություններ
Изменения

3	
2	
1	
0	

Էջ стр	1	Ֆորմատ Формат	A3
-----------	---	------------------	----

ԷՁ	ԱՆՎԱՆՈՒՄ	ԹԵՐԹ	ՃԱՎԱՆԱԹԵՐԹ СПЕЦИФИКАЦИЯ	ԿՈՏԻՆՆԵՐ
1	ԸՆԴՀԱՆՈՒՐ ՏՎՅԱԼՆԵՐ ԲԱՑԱՏՐԱԳԻՐ ОБЩИЕ ДАННЫЕ	Ը-1 Օ-1	33	-2 ВК-2
2	ԱԼԲՈՄ 1-Ի ԳԾԱԳՐԵՐԻ ԱՆՎԱՆԱՑՈՒՑԱԿ СОДЕРЖАНИЕ АЛЬБОМА -1	Ը-2 Օ-2	34	-3 ВК-3
3 -:- 6	ԱՐՏԱՔԻՆ ԵՆՈՋՈՒ ՊԱՏԿԵՐՆԵՐ 3-D ИЛЛЮСТРАЦИИ ЭКСТЕРЬЕРА	Ը-3 -:- 6 Օ-3-6	35	-4 ВК-4
7	ԱՐՏԱՔԻՆ ՀԱՐԴԱՐՄԱՆ ԱՇԽԱՏԱՆՔՆԵՐԻ ԱՄՓՈՓԱԳԻՐ ВЕДОМОСТЬ НАРУЖНЫХ ОТДЕЛОЧНЫХ РАБОТ	Ը-7 Օ-7	36	-5 ВК-5
8	ՆԵՐՔԻՆ ՀԱՐԴԱՐՄԱՆ ԱՇԽԱՏԱՆՔՆԵՐԻ ԱՄՓՈՓԱԳՐԵՐ ВЕДОМОСТЬ ВНУТРЕННИХ ОТДЕЛОЧНЫХ РАБОТ	Ը-8 Օ-8	37	-6 ВК-6
9	ՀԱՏԱԿՆԵՐԻ ՄԱՍՆԱԳԻՐ ЭКСПЛИКАЦИЯ ПОЛОВ	Ը-9 Օ-9	38	-7 ВК-7
10	ԴՈՆԵՐԻ ԵՎ ՊԱՏՈՒՀԱՆՆԵՐԻ ԱՄՓՈՓԱԳԻՐ ВЕДОМОСТЬ ЭЛЕМЕНТОВ ЗАПОЛНЕНИЯ ПРОЕМОВ	Ը-10 Օ-10	39	-8 ВК-8
11	ԴՈՆԵՐԻ ԵՎ ՊԱՏՈՒՀԱՆՆԵՐԻ ՍԽԵՄԱՆԵՐ СХЕМЫ ЭЛЕМЕНТОВ ЗАПОЛНЕНИЯ ПРОЕМОВ	Ը-11 Օ-11	40	Է-01 Յ-01
12	ՀՈՂԱՄԱՍԻ ԳԼԵՆԱԿՈՐ ՀԱՏԱԿԱԳԻԾ ГЕНПЛАН УЧАСТКА	ԳԳ-1 ԴԴ-1	41	Է-02 Յ-02
13	ՀԱՏԱԿԱԳԻԾ 0.00 ՆԻՇՈՎ ПЛАН НА ОТМ. 0.00	ԶԼ-1 ԱՐ-1	42	Է-03 Յ-03
14	ՀԱՏԱԿԱԳԻԾ 3.24 ՆԻՇՈՎ ПЛАН НА ОТМ. 3.24	ԶԼ-2 ԱՐ-2	ԲԿ-2 ԲԱՇՆԻՉ ՎԱՀԱՆԻ ՍԽԵՄԱ Схема эл.питания щита ЩР-2	
15	ՄԱԿՆԻՇԱՅԻՆ ՀԱՏԱԿԱԳԻԾ 0.00 ՆԻՇՈՎ МАРКИРОВОЧНЫЙ ПЛАН НА ОТМ.0.00	ԶԼ-3 ԱՐ-3	43	Է-04 Յ-04
16	ՄԱԿՆԻՇԱՅԻՆ ՀԱՏԱԿԱԳԻԾ 3.24 ՆԻՇՈՎ МАРКИРОВОЧНЫЙ ПЛАН НА ОТМ. 3.24	ԶԼ-4 ԱՐ-4	44	Է-05 Յ-05
17	ՉԵՐԴԱԿԱՐԿԻ, ՏԱՆԻՔԻ ՀԱՏԱԿԱԳԾԵՐ ПЛАН ЧЕРДАКА И КРОВЛИ	ԶԼ-5 ԱՐ-5	45	Է-06 Յ-06
18	ՃԱԿԱՏՆԵՐ 1-3; Ա-Գ ФАСАДЫ 1-3; А-Г	ԶԼ-6 ԱՐ-6	46	Է-07 Յ-07
19	ՃԱԿԱՏՆԵՐ 3-1; Գ-Ա ФАСАДЫ 3-1; Г-А	ԶԼ-7 ԱՐ-7	47	Է-08 Յ-08
20	ԿՏՐՎԱԾՔՆԵՐ 1-1; 2-2 РАЗРЕЗЫ 1-1 ; 2-2	ԶԼ-8 ԱՐ-8	48	Է-09 Յ-09
21	ՍԵՐՏԵՐԻ ՎԵՐՆԵՐԻ ՍԵՐՏԵՐԻ ՎԵՐՆԵՐԻ Список чертежей. Пояснительная записка	ԵԿ-1 ՋԿ-1	49	Է-10 Յ-10
22	Հիմքի հատակագիծ: Հատույթներ «1- 1»-:-«5- 5» ПЛАН ФУНДАМЕНТОВ. СЕЧЕНИЯ	ԵԿ-2 ՋԿ	50	Է-11 Յ-11
23	Ծածկի հատակագիծ 3.16 նիշում: Միաձույլ պարզունակներ ՄՊ-1, Մ -1 : План перекрытия на отм 3.16 : Ж/б ригель МП-1, балка М-1:	ԵԿ-3 ՋԿ-3	51	Է-12 Յ-12
24	Ծածկի հատույթներ 2-2, 5-5, 6-6 : Մասնագրեր: Сечения 2-2,5-5, 6-6. Спецификация	ԵԿ-4 ՋԿ-4	52	Է-13 Յ-13
25	Ծածկի հատակագիծ 6.40 նիշում: Հատույթներ, մասնագրեր : План перекрытия на отм 6.40: Сечения. Спецификация :	ԵԿ-5 ՋԿ-5	53	Ջ -1 ՕՎ-1
26	Միաձույլ երկաթբետոնե միջուկներ ՄՁ-1,2; սյուներ ՄՍ-1,2 : Հատույթներ , մասնագրեր: Ж/Б сердечники, колонны.Сечения.спецификация	ԵԿ-6 ՋԿ-6	54	Ջ -2 ՕՎ-2
27	Միաձույլ երկաթբետոնե աստիճաններ ՄԱ-1, ՄԹ-3: Հատույթ 1-1, մասնագրեր Ж/Б лестница.Сечение 1-1.спецификация	ԵԿ-7 ՋԿ-7	55	Ջ -3 ՕՎ-3
28	Միաձույլ երկաթբետոնե աստիճան: Հատույթներ 2-2 , 3-3 : Ж/Б лестница.Сечение 2-2, 3-3.	ԵԿ-8 ՋԿ-8	56	Ջ -4 ՕՎ-4
29	Գլխավոր երկաթբետոնե տարրեր: Հատույթներ , մասնագրեր: Ж/Б элементы фронтона. Сечения. Спецификация.	ԵԿ-9 ՋԿ-9	57	Ջ -5 ՕՎ-5
30	Ծածկերի հատակագիծ: Հատույթներ «1- 1»-:-«5- 5» ПЛАН СТРОПИЛ. СЕЧЕНИЯ	ԵԿ-10 ՋԿ-10	58	Ջ -6 ՕՎ-6
31	Տանիքի հանգույցներ «<- 1», «<- 2», մասնագրեր : Узлы крыши. Спецификация	ԵԿ-11 ՋԿ-11	59	Ջ -7 ՕՎ-7
32	ԸՆԴՀԱՆՈՒՐ ՏՎՅԱԼՆԵՐ ОБЩИЕ ДАННЫЕ	-1 ВК-1		

Շահագրգիռ
Исполнитель



«Հայնախագիծ» ԲԲԸ
0025 Հայաստանի Հանրապետություն
ք. Երևան, Չարենցի 1
Էլ. փոստ info@armproject.am
0025 Республика АРМЕНИЯ
г.Ереван ул. Чаренца 1
Ճ.Լ.ՈՒՇԱ info@armproject.am

Պատվիրատու
Заказчик

ՀՀ ԲԱՍՏԱՆԱԿԱՆ ԿՈՄԻՏԵ
РА Комитет Градостроительства

Նախագիծի անվանումը

ԲԱՑԱՏՐԱԳԻՐ ՕԳՏԱԳՈՐԾՄԱՆ
ԱՆՀԱՏԱԿԱՆ ԲՆԱԿԵՆԻ ՏՆԵՐԻ
ՆԱԽԱԳԻԾ

ՏԻՊ-4 ԵՐԿԱՐԿԱՆԻ ՀԻՆԳ ԱՆԵՆ-
ՅԱԿԱՆՈՑ ԲՆԱԿԵՆԻ ՏՈՒՆ

Наименование проекта

ПРОЕКТЫ ИНДИВИДУАЛЬНЫХ
ЖИЛЫХ ДОМОВ ДЛЯ
ПОВТОРНОГО ПРИМЕНЕНИЯ

ТИП-4 ДВУХЭТАЖНЫЙ ПЯТИКОМ-
НАТНЫЙ ЖИЛОЙ ДОМ

Փուլ Стадия	Մաս Часть	Ալբոմ Альбом	Գիրք Книга	Հատոր Том
ԱՆ РՄ	ՃԼ АР	1		

Գծագրի անվանում
Наименование чертежа

ԸՆԴՀԱՆՈՒՐ ՏՎՅԱԼՆԵՐ
СОДЕРЖАНИЕ АЛЬБОМА 1

Գծագրի Чертеж	Ը-2	Էլ.Փայլ Эл.файл	A103.02
Մասշտաբ Масштаб	1 : 100		

Շահագրգիռի բաժնի անվանումը
Наименование исполнительного отдела

ՆԳՃ ГАП	Ֆարսյան Մ. Фарсян М.
Նախագիծ Разработал	Ֆարսյան Ն. Фарсян Н.
Ստուգիչ Проверил	Ֆարսյան Մ. Фарсян М.

Պատվեր
Заказ

ՀՀԲԿ-ՀՄԱԽԾՁԲ-24/5
ՆՊ 003-ՄՖ24

անստորագրված дата	արխիվի հավաք архив. номер	գրանցման արխիվ инвен. номер

Փոփոխություններ
Изменения

3	
2	
1	
0	

Էջ стр	2	Ֆորմատ Формат	A3



Կատարող
Исполнитель



«Հայնախաղի» ԲԲԸ
0025 Հայաստանի Հանրապետություն
ք. Երևան, Չարենցի 1
էլ. փոստ info@armproject.am
0025 Республика АРМЕНИЯ
г.Ереван ул. Чаренца 1
Эл.почта info@armproject.am

Պատվիրատու
Заказчик

ՀՀ ԶԱՂԱՔԱՇԻՆՈՒԹՅԱՆ ԿՈՄԻՏԵ
РА Комитет Градостроительства

Նախագծի անվանումը

ԲԱԶՄԱԿԻ ՕԳՏԱԳՈՐԾՄԱՆ
ԱՆՀԱՏԱԿԱՆ ԲՆԱԿԵԼԻ ՏՆԵՐԻ
ՆԱՆԱԳԻԾ

ՏԻՊ-4 ԵՐԿՀԱՐԿԱՆԻ ՀԻՆԳ ՍԵՆ-
ՅԱԿԱՆՈՑ ԲՆԱԿԵԼԻ ՏՈՒՆ

Наименование проекта

ПРОЕКТ

4 ЭТАЖИ КОМ-
НАТИ ЖИЛО ДОМ

Փուլ Стадия	Սառ Часть	Ալբոմ Альбом	Գիրք Книга	Հատոր Том
ԱՆ РП	ՃԼ АР	1		

Գծագրի անվանում
Наименование чертежа

ԱՐՏԱՔԻՆ ԵՌԱԶԱԾ ՊԼՏԿԵՐ
3-D

Գծագիր Чертеж	Ը-3	Էլ.ֆայլ Эл.файл	103-03
Մասշտաբ Масштаб	1 : 100		

Կատարող բաժնի անվանումը
Наименование
исполнительного отдела

Տնօրինություն

ՆԳՃ ГАП	Ֆ Фарсян М.
Նախագծեց Разработал	Ֆ Фарсян Н.
Նախագծեց Разработал	
Ստուգեց Проверил	Ֆ Фарсян М.

Պատվեր Заказ	ՀՀԶԿ-ՀՄԱԽԾՉԲ-24/5
ամսաթիվ дата	արխիվ. համար архив. номер
	գույքաձևի համար инвен. номер

Փոփոխություններ
Изменения

3	
2	
1	
0	

Էջ стр	3	Ֆորմատ Формат	A3
-----------	---	------------------	----



Կատարող
Исполнитель



«Հայնախաղի» ԲԲԸ
0025 Հայաստանի Հանրապետություն
ք. Երևան, Չարենցի 1
էլ. փոստ info@armproject.am
0025 Республика АРМЕНИЯ
г.Ереван ул. Чаренца 1
Эл.почта info@armproject.am

Պատվիրատու
Заказчик

ՀՀ ԶԱՂԱՔԱՇԻՆՈՒԹՅԱՆ ԿՈՄԻՏԵ
РА Комитет Градостроительства

Նախագծի անվանումը

ԲԱԶՄԱԿԻ ՕԳՏԱԳՈՐԾՄԱՆ
ԱՆՀԱՏԱԿԱՆ ԲՆԱԿԵԼԻ ՏՆԵՐԻ
ՆԱՆԱԳԻԾ

ՏԻՊ-4 ԵՐԿՀԱՐԿԱՆԻ ՀԻՆԳ ԱՅՆ-
ՅԱԿԱՆՈՑ ԲՆԱԿԵԼԻ ՏՈՒՆ

Наименование проекта

ПРОЕКТ

-4 ЭТАЖИ КОМ-
НАТН ЖИЛО ДОМ

Փուլ Стадия	Մաս Часть	Ալբոմ Альбом	Գիրք Книга	Հատոր Том
ԱՆ РП	ՃԼ АР	1		

Գծագրի անվանում
Наименование чертежа

ԱՐՏԱՔԻՆ ԵՌԱԶՈՒՄ ՊԱՏԿԵՐ
3-Ծ

Գծագիր Чертеж	Ը-4	Էլ.ֆայլ Эл.файл	103-04
Մասշտաբ Масштаб	1 : 100		

Կատարող բաժնի անվանումը
Наименование
исполнительного отдела

Տնօրինություն

ՆԳՃ ГАП	Ֆ Фарсян М.
Նախագծեց Разработал	Ֆ Ս. Фарсян Н.
Նախագծեց Разработал	
Ստուգեց Проверил	Ֆ Фарсян М.

Պատվեր Заказ	ՀՀԶԿ-ՀՄԱՆՕԶԲ-24/5
ամսաթիվ дата	ԼՊ 003-ՍՖ24
արխիվ. համար архив. номер	գույքաինքնար инвен. номер

Փոփոխություններ
Изменения

3			
2			
1			
0			
Էջ стр	4	ՖՈՐՄԱՏ Формат	A3



Կատարող
Исполнитель



«Հայնախաղի» ԲԲԸ
0025 Հայաստանի Հանրապետություն
ք. Երևան, Չարենցի 1
էլ. փոստ info@armproject.am
0025 Республика АРМЕНИЯ
г.Ереван ул. Чаренца 1
Эл.почта info@armproject.am

Պատվիրատու
Заказчик

ՀՀ ԶԱՂԱՔԱՇԻՆՈՒԹՅԱՆ ԿՈՄԻՏԵ
РА Комитет Градостроительства

Նախագծի անվանումը

ԲԱԶՄԱԿԻ ՕԳՏԱԳՈՐԾՄԱՆ
ԱՆՀԱՏԱԿԱՆ ԲՆԱԿԵԼԻ ՏՆԵՐԻ
ՆԱՆԱԳԻԾ

ՏԻՊ-4 ԵՐԿՀԱՐԿԱՆԻ ՀԻՆԳ ՍԵՆ-
ՅԱԿԱՆՈՑ ԲՆԱԿԵԼԻ ՏՈՒՆ

Наименование проекта

ПРОЕКТ

-4 ЭТАЖИ КОМ-
НАТН ЖИЛО ДОМ

Փուլ Стадия	Սառ Часть	Ալբոմ Альбом	Գիրք Книга	Հատոր Том
ԱՆ РП	ՃԼ АР	1		

Գծագրի անվանում
Наименование чертежа

ԱՐՏԱՔԻՆ ԵՌԱԶԱԾ ՊԼԱՆԿԵՐ
3-Ծ

Գծագիր Чертеж	Ը-5	Էլ.ֆայլ Эл.файл	103-05
Մասշտաբ Масштаб	1 : 100		

Կատարող բաժնի անվանումը
Наименование
исполнительного отдела

Տնօրինություն

ՆԳՃ ГАП	Ֆ Фарсян М.
Նախագծեց Разработал	Ֆ Фарсян Н.
Ստուգեց Проверил	Ֆ Фарсян М.

Պատվեր
Заказ

ՀՀԶԿ-ՀՄԱԽԾԶԲ-24/5
ԼՊ 003-ՍՖ24

ամսաթիվ дата	արխիվ. համար архив. номер	գույքախնայար инвен. номер
-----------------	------------------------------	------------------------------

Փոփոխություններ
Изменения

3			
2			
1			
0			
Էջ стр	5	Ֆորմատ Формат	A3



Կառավորող
Исполнитель



«Հայնախագիծ» ԲԲԸ
0025 Հայաստանի Հանրապետություն
ք. Երևան, Չարենցի 1
էլ. փոստ info@armproject.am
0025 Республика АРМЕНИЯ
г.Ереван ул. Чаренца 1
Эл.почта info@armproject.am

Պատվիրատու
Заказчик

ՀՀ ԲԱՁԱՊԱՇԵՒՆՈՒԹՅԱՆ ԿՈՄԻՏԵ
РА Комитет Градостроительства

Նախագծի անվանումը

ԲԱԶՄԱԿԻ ՕԳՏԱԳՈՐԾՄԱՆ
ԱՆՀԱՏԱԿԱՆ ԲՆԱԿԵԼԻ ՏՆԵՐԻ
ՆԱՆԱԳԻԾ

ՏԻՊ-4 ԵՐԿՀԱՐԿԱՆԻ ՀԻՆԳ ՍԵՆ-
ՅԱԿԱՆՈՑ ԲՆԱԿԵԼԻ ՏՈՒՆ

Наименование проекта

ПРОЕКТ

-4 ЭТАЖИ КОМ-
НАТН ЖИЛО ДОМ

Փուլ Стадия	Մաս Часть	Ալբոմ Альбом	Գիրք Книга	Հաղորդ Том
ԱՆ РП	ՃԼ АР	1		

Գծագրի անվանում
Наименование чертежа

ԱՐՏԱՔԻՆ ԵՌԱԶԱԾ ՊԱՏԿԵՐ
3-D

Գծագիր
Чертеж

Ը-6

Էլ.ֆայլ
Эл.файл

103-06

Մասշտաբ
Масштаб

1 : 100

Կառավորող բաժնի անվանումը
Наименование
исполнительного отдела

Տնօրինություն

ՆԳՃ	Ֆ	
ԴԱՍ	Ֆ	Фарсян М.
Նախագծեց	Ֆ	Ս. Фарсян Н.
Разработал		
Նախագծեց		
Разработал		
Ստուգեց	Ֆ	
Проверил		Фарсян М.

Պատվեր Заказ		ՀՀԲԿ-ՀՄԱԽԵԶՁԲ-24/5
ամսաթիվ дата	արխիվ. համար архив. номер	գույքաինքնար инвен. номер


Փոփոխություններ
Изменения

3			
2			
1			
0			
Էջ стр	6	ՖՈՐՄԱՏ Формат	A3

ԱՐՏԱՔԻՆ ՀԱՐԴԱՐՄԱՆ ԱՇԽԱՏԱՆՔՆԵՐԻ ԱՄՓՈՓԱԳԻՐ/ СВОДНАЯ ВЕДОМОСТЬ НАРУЖНОЙ ОТДЕЛКИ		
	ՀԱՐԴԱՐՄԱՆ ՏԵՍԱԿԸ / ТИП ОТДЕЛКИ	
ՈՐՄԱՆԱՐԻՍԻՍԿ ЦОКОЛЬ	ԵՐԵՍԱՊԱՏՈՒՄ ԲԱԶԱՆԵՍՏ ՍԱԼԻԿՆԵՐՈՎ b 30մմ ՇԱՐՔԻ ԲԱՐՁՐՈՒԹՅՈՒՆԸ 300մմ ОБЛИЦОВКА БАЗАЛЬТОВЫМИ ПЛИТАМИ (30мм), ВЫСОТА РЯДА - 300мм	15.0 ք.մ КВ.М
	ԲԱԶԱՆԵՍՏ ԹԱՍԱԿ b = 30մմ , լայնքը՝ 90մմ БАЗАЛЬТОВЫЙ КОЛПАК b = 30мм, ширина - 90мм	31.5 գփ.մ пог. м
ՊԱՏԵՐ СТЕНЫ	ա.-ՋԵՐՄԱՍԵԿՈՒՄԻՉ ՇԵՐՏ՝ ՊԵՆՈՊԼԵՔՍ - 50մմ/ ТЕПЛОИЗОЛЯЦИОННЫЙ СЛОЙ ПЕНОПЛЕКС- 50мм	222.8 ք.մ КВ.М
	բ.- ՑԵՄ/ ԱՎԱԶԵ ՍՎԱՂ ԱՄՐԱՑԱՆՑՈՎ АРМИРОВАННАЯ ЦЕМЕНТНО-ПЕСЧАНАЯ ШТУКАТУРКА	213.8 ք.մ КВ.М
	- ՊԱՏԵՐԻ ԵՎ ԱՌԱՍԱՂԻ ՑԵՄ/ ԱՎԱԶԵ ՍՎԱՂ ЦЕМ.-ПЕСЧАНАЯ ШТУКАТУРКА ПОТОЛКА И СТЕН	48.5 ք.մ КВ.М
	գ.- ԴԵԿՈՐԱՏԻՎ ՍՎԱՂ « ԿՈՐՈՅԵԴ » ДЕКОРАТИВНАЯ ШТУКАТУРКА ФАКТУРА "КОРОЕД"	213.8 ք.մ КВ.М
	- ԴԵԿՈՐԱՏԻՎ ՍՎԱՂ ՍՊԻՏԱԿ ՄԱՐՄԱՐԻ ԱՎԱԶՈՎ ДЕКОРАТИВНАЯ ШТУКАТУРКА С ДОБАВЛЕНИЕМ БЕЛОЙ МРАМОРНОЙ КРОШКИ	10.0 ք.մ КВ.М
- ՆԵՐՎՈՒՄ ԾԱԿԱՏԱՅԻՆ ՆԵՐՎՈՎ ОКРАСКА ФАСАДНОЙ КРАСКОЙ	59.0 ք.մ КВ.М	
- ԵՐԵՍԱՊԱՏՈՒՄ ՀՂԿՎԱԾ ՖԵԼԶԻՏԻ ՍԱԼԻԿ- ՆԵՐՈՎ b = 30 մմ ; Շ/ Բ.՝ 300մմ/ ОБЛИЦОВКА ШЛИФОВАННЫМИ ФЕЛЬЗИТОВЫМИ ПЛИТАМИ b = 30 мм ; ВЫСОТА РЯДА 300мм	9.0 ք.մ КВ.М	
ՇԵՊԵՐ ОТКОСЫ	ա. ՑԵՄ/ԱՎԱԶԵ ՍՎԱՂ ЦЕМЕНТНО-ПЕСЧАНАЯ ШТУКАТУРКА	8.0 ք.մ КВ.М
	բ.- ԴԵԿՈՐԱՏԻՎ ՍՎԱՂ « ԿՈՐՈՅԵԴ » ДЕКОРАТИВНАЯ ШТУКАТУРКА ФАКТУРА "КОРОЕД"	3.5 ք.մ КВ.М
	- ՆԵՐՎՈՒՄ ԾԱԿԱՏԱՅԻՆ ՆԵՐՎՈՎ ОКРАСКА ФАСАДНОЙ КРАСКОЙ	4.5 ք.մ КВ.М
	- ԵՐԵՍԱՊԱՏՈՒՄ ՀՂԿՎԱԾ ՖԵԼԶԻՏԻ ՍԱԼԻԿՆԵ- ՐՈՎ b = 30 մմ ОБЛИЦОВКА ШЛИФОВАННЫМИ ФЕЛЬЗИТОВЫМИ ПЛИТАМИ b = 30 мм	4.5 ք.մ КВ.М
ԱՐՏԱՔԻՆ ՊԱՏՈՒՀԱՆԱ- ԳՈԳԵՐ ВНЕШНИЕ ПОДОКОННИКИ	ՀՂԿՎԱԾ ԲԱԶԱՆԵՍՏ ՍԱԼԻԿ b = 30 մմ , լայնքը 270մմ ШЛИФОВАННЫЕ БАЗАЛЬТОВЫЕ ПЛИТЫ b = 30 мм, ширина 270 мм	12.9 գփ.մ пог.м
ՏԵՐԱՍԱՍ ТЕРАССА	ԲԱԶԱՆԵՍՏ ԹԱՍԱԿ b = 50մմ , լայնքը՝ 300 մմ БАЗАЛЬТОВЫЙ КОЛПАК b = 30мм, ширина -300мм	4.6 գփ.մ пог. м
	- ԿՈՐՈՅԵԴ ԵՐԵՍԱՊԱՏՈՒՄ ՀՂԿՎԱԾ ԲԱԶԱՆԵՍՏ ՍԱԼԻԿ b = 20 մմ Շ/Բ 300 մմ ОБЛИЦОВКА СТЕНКИ - ШЛИФОВАННЫЕ БАЗАЛЬТОВЫЕ ПЛИТЫ b = 20 мм, ВЫСОТА РЯДА- 300 мм	2.6 ք.մ КВ.М
	ՍԱՆԴՈՒՄԱՍՏ՝ ՀՂԿՎԱԾ ԲԱԶԱՆԵՍՏ ՍԱԼԻԿ d=50մմ ЛУЗНÆÐ b=340մմ ПРОСТУПЬ - ШЛИФОВАННЫЕ БАЗАЛЬТОВЫЕ ПЛИТЫ d=50мм ширина b=340мм	3.6 գփ.մ пог.м
	ԱՍՏԻՃԱՆԱԾԱԿԱՍՏ՝ ՀՂԿՎԱԾ ԲԱԶԱՆԵՍՏ ՍԱԼԻԿ d=20մմ ԼԱՅՆՔԸ b=120մմ ПОДСТУПЕНОК - ШЛИФОВАННЫЕ БАЗАЛЬТОВЫЕ ПЛИТЫ d=50мм ширина b=120мм	0.5 ք.մ КВ.М

ՄՈՒՏՔԻ ՀԱՐԹԱԿ ВХОДНАЯ ПЛОЩАДКА	ԵՐԵՍԱՊԱՏՈՒՄ ՀՂԿՎԱԾ ԲԱԶԱՆԵՍՏ ՍԱԼԻԿՈՎ b = 30 մմ ОТДЕЛКА ШЛИФОВАННЫМИ БАЗАЛЬТОВЫМИ ПЛИТАМИ b=30мм	2.0 ք.մ КВ.М
ՄՈՒՏՔԻ ԱՍՏԻՃԱՆՆԵՐ ВХОДНЫЕ СТУПЕНИ	- ՍԱՆԴՈՒՄԱՍՏ՝ ՀՂԿՎԱԾ ԲԱԶԱՆԵՍՏ ՍԱԼԻԿ- ՆԵՐՈՎ b = 50 մմ ԼԱՅՆՔԸ b=340մմ ПРОСТУПЬ- ШЛИФОВАННЫЕ БАЗАЛЬТОВЫЕ ПЛИТЫ b = 50 мм ШИРИНА b=340мм	7.2 ք.մ КВ.М
	- ԱՍՏԻՃԱՆԱԾԱԿԱՍՏ՝ ՀՂԿՎԱԾ ԲԱԶԱՆԵՍՏ ՍԱԼԻԿ b = 20 մմ ԼԱՅՆՔԸ b=100մմ ПОДСТУПЕНОК - ШЛИФОВАННЫЕ БАЗАЛЬТОВЫЕ ПЛИТЫ d=20мм ШИРИНА b=100мм	1.0 ք.մ КВ.М
ՍԱԿՎԱԾՔ ОТМОСТКА	ԱՍՖԱԼՏԲԵՏՈՆ - 30 մմ ; ԼԱՅՆՔԸ b=900 մմ АСФАЛЬТОБЕТОН- 30 мм ; ШИРИНА b=900 мм	1.6 ք.մ КВ.М
ՏԱՆԻՔ КРОВЛЯ	- ԿՈՐՈՅԵԴ ԵՐԵՍԱՊԱՏՈՒՄ ՀՂԿՎԱԾ ԲԱԶԱՆԵՍՏ ՍԱԼԻԿ b = 20 մմ Շ/Բ 300 մմ ОБЛИЦОВКА СТЕНКИ - ШЛИФОВАННЫЕ БАЗАЛЬТОВЫЕ ПЛИТЫ b = 20 мм, ВЫСОТА РЯДА- 300 мм	1.4 գփ.մ пог.м
	- ԲԱԶԱՆԵՍՏ ԹԱՍԱԿ b = 50մմ , լայնքը՝ 540 մմ БАЗАЛЬТОВЫЙ КОЛПАК b = 50мм ,ШИРИНА- 540 мм	
	- ՏԱՆԻՔԱԾԱԾՎ՝ ՄԵՏԱՂԱԿՂՄԻՆԵՐ 0.5 մմ «ՄՈՆՏԵՐԵՅ» МЕТАЛОЧЕРЕПИЦА 0,5 мм "МОНТЕРЕЙ"	120.5 ք.մ/ԿՎ.Մ
	- ՋՐՀԱԿԱՔ ՃՈՂ ВОДОСБОРНЫЙ ЛОТОК	35.6 գփ.մ/Մ.Մ
	- ՋՐՀՈՐԴԱՆ Ø 100 մմ ВОДОСТОЧНЫЙ ЖЕЛОБ 100мм	36.0 գփ.մ/Մ.Մ
	- ՋՐՀԱԿԱՔ ՋԱԳԱՐ ВОДОСТОЧНАЯ ВОРОНКА	5 հատ/շտ.

	ՊԱՏԵՐ ԵՎ ՄԻՋՆՈՐՄՆԵՐ СТЕНЫ И ПЕРЕГОРОДКИ	
ԱՐՏԱՔԻՆ ՊԱՏԵՐ НАРУЖНЫЕ СТЕНЫ	1. կանոնավոր ձևի տուֆ քարերով շարվածք регулярная туфовая кладка 400մմ/մմ	84.8 ք.մ КВ.М
	2. պատ 300մմ стена 300мм - սնամեջ բետոնե բլոկներ 200մմ армированная кладка из пустотелых бетонных блоков 100мм	
ՄԻՋՆՈՐՄՆԵՐ ПЕРЕГОРОДКИ	- ջերմամեկուսիչ շերտ փրփրապոլիստիրոլ 50մմ теплоизоляционный слой ПЕНОПЛЕКС - 50мм	20.5 ք.մ КВ.М
	- ցեմ. ավազե սվաղ ամրացանցով 30մմ армированная цементно песчаная штукатурка 30мм	
	- 12.5 մմ հաստ. խոնավակայուն գիպսաստվ.թղթե սալեր влагостойкие гипсокартонные плиты, 12.5 мм толщ.	
	- սնամեջ բետոնե բլոկներ /ամրանավորումով/ 100մմ армированная кладка из пустотелых бетонных блоков 100мм	81.0 ք.մ КВ.М
	- 12.5 մմ հաստ. խոնավակայուն գիպսաստվ.թղթե սալեր/հորան/ влагостойкие гипсокартонные плиты, 12.5 мм толщ.	4.5 ք.մ КВ.М



«Հայնախագիծ» ԲԲԸ
 0025 Հայաստանի Հանրապետություն
 ք. Երևան, Չարենցի 1
 էլ. փոստ info@armproject.am
 0025 Республика АРМЕНИЯ
 г.Ереван ул. Чаренца 1
 Эл.почта info@armproject.am

Պատվիրատու
Заказчик

ՀՀ ԶՎԱՐՔԱՇԻՆՈՒԹՅԱՆ ԿՈՄԻՏԵ
РА Комитет Градостроительства

Նախագծի անվանումը

ԲԱԶԱՆԵՍՏ ՕԳՏԱԳՈՐԾՄԱՆ
ԱՆՀԱՏԱԿԱՆ ԲՆԱԿԵԼԻ ՏՆԵՐԻ
ՆԱԽԱԳԻԾ

ՏԻՊ-4 ԵՐԿՀԱՐԿԱՆԻ ՀԻՆԳ ԱԵՆ-
ՅԱԿԱՆՈՑ ԲՆԱԿԵԼԻ ՏՈՒՆ

Наименование проекта

ПРОЕКТЫ ИНДИВИДУАЛЬНЫХ
ЖИЛЫХ ДОМОВ ДЛЯ
ПОВТОРНОГО ПРИМЕНЕНИЯ

ТИП-4 ДВУХЭТАЖНЫЙ ПЯТИКОМ-
НАТНЫЙ ЖИЛОЙ ДОМ

Փուլ Стадия	Մաս Часть	Ալբոմ Альбом	Գիրք Книга	Հատոր Том
ԱՆ РП	ՃԼ АР	1		

Գծագրի անվանում
Наименование чертежа

ԱՐՏ. ՀԱՐԴ. ԱՇԽ. ԱՄՓՈՓԱԳԻՐ
ВЕД.-СТЬ НАРУЖН.ОТДЕЛКИ

Գծագիր Чертеж	Ո-7	Էլ.ֆայլ Эл.файл	A103.07
------------------	-----	--------------------	---------

Մասշտաբ
Масштаб

Վաղապարհ քաղաքի անվանումը
Наименование
исполнительного отдела

Տնօրինություն
Дирекция

ՆԳՃ ГАП		Ֆարսյան Մ. Фарсян М.
Նախագծեց Разработал		Ֆարսյան Ս. Фарсян Н.
Ստուգեց Проверил		Ֆարսյան Մ. Фарсян М.

Պատվեր
Заказ

ՀՀԶԿ-ԳՄԱԽՆԾՉԲ-24/5
ԼՊ 003-ՍՖ24

ամսաթիվ дата	արխիվ. համար архив. номер	գոյքաինամար инвен. номер
-----------------	------------------------------	-----------------------------

Փոփոխություններ
Изменения

3	
2	
1	
0	

Էջ стр	7	Ֆորմատ Формат	A3
-----------	---	------------------	----



«Հայնախաղի՞» ԲԲԸ
0025 Հայաստանի Հանրապետություն
ք. Երևան, Չարենցի 1
էլ. փոստ info@armproject.am
0025 Республика Армения
г. Ереван ул. Чаренца 1
Эл. почта info@armproject.am

Պատվիրատու
Заказчик

ՀՀ ԲԱՎՈՐԱԲԱՆՈՒԹՅԱՆ ԿՈՄԻՏԵ
РА Комитет Градостроительства

Նախագծի անվանումը

ԲԱԶՄԱԿԻ ՕԳՏԱԳՈՐԾՄԱՆ ԱՆՀԱՏԱԿԱՆ ԲՆԱԿԵԻՆ ՏՆԵՐԻ ՆԱԽԱԳԻԾ

ՏԻՊ-4 ԵՐԿԱՐԿԱՆԻ ՀԻՆԳ ԱՅԵՆ-ՅԱԿԱՆՈՑ ԲՆԱԿԵԻՆ ՏՈՒՆ

Наименование проекта

ПРОЕКТЫ ИНДИВИДУАЛЬНЫХ ЖИЛЫХ ДОМОВ ДЛЯ ПОВТОРНОГО ПРИМЕНЕНИЯ

ТИП-4 ДВУХЭТАЖНЫЙ ПЯТИКОМНАТНЫЙ ЖИЛОЙ ДОМ

Փուլ Стадия	Մաս Часть	Արձև Альбом	Գիրք Книга	Հատոր Том
ԱՆ РП	ՃԼ АР	1		

Գծագրի անվանում
Наименование чертежа

ՆԵՐՔԻՆ ՀԱՐԴ ԱՅԵՆ ԱՄՓՈՒԱԳԻՐ
ВЕДОМОСТЬ ОТД. РАБОТ

Գծագիր Чертеж	Ո-8	Էլ. ֆայլ Эл. файл	A103.8
------------------	-----	----------------------	--------

Մասշտաբ
Масштаб

Վաճառողի բաժնի անվանումը
Наименование
исполнительного отдела

Տնօրինություն
Дирекция

ՆԳՃ ГАП		Ֆարյան Մ. Фарсян М.
Նախագծեց Разработал		Ֆարյան Ն. Фарсян Н.
Նախագծեց Разработал		Ֆարյան Մ. Фарсян М.
Ստուգեց Проверил		

Պատվեր
Заказ

ՀՀԲԿ-ՀՄԱԽԵԾՉԲ-24/5	ԼՊ 003-ՄՖ24
անախիվ дата	արխիվ. համար архив. номер
	գույքաինամար инвен. номер

Փոփոխություններ
Изменения

3	
2	
1	
0	

ՆԵՐՔԻՆ ՀԱՐԴԱՐՄԱՆ ԱՅԵՆԱՏԱՆՔՆԵՐԻ ԱՄՓՈՒԱԳԻՐ																	
ՍԵՆՔԵՐԻ ԱՆՎԱՆՈՒՄԸ	ԱՈՍԱՏԱՂ			ՊԱՏԵՐ ԵՎ ՄԻՋՆՈՐՄՆԵՐ													
	ՄԱԿԵՐԵՍ Ը	ՀԱՐԴԱՐՄԱՆ ՏԵՍԱԿԸ	Կ/Ա	ՍԿԱՂ	ԲԱՐՁՐ. Մ	ՄԱԿ. Ք.Մ	ՀԱՐԴԱՐՄԱՆ ՏԵՍԱԿԸ	ՄԱԿԵՐԵՍ Ը									
				0.00													
1	3.7	քսահարթում գաջի շաղախ. ներկում ջրաէմ. ներկով	-	բարելավված գաջի	3.0	17.0	ներկում լատեքսով	17.0	5	12.0	քսահարթում գաջի շաղախ. ներկում ջրաէմ. ներկով	-	բարելավված գաջի սվաղ	3.0	36.3	ներկում լատեքսով	36.3
2	4.6	քսահարթում գաջի շաղախ. ներկում ջրաէմ. ներկով	-	բարելավված գաջի	3.0	10.2	ներկում լատեքսով	10.2	6	4.7	քսահարթում g/ա շաղախով	լամբրի 2.7 նիշ	բարելավված g/ա շաղախով	3.0	24.1	երեսապատում կերամիկ. սալիկով H=2.7մ	21.4
3	5.0	քսահարթում g/ա շաղախով	լամբրի 2.7 նիշ	բարելավված g/ա շաղախով	3.0	27.3	երեսապատում կերամիկ. սալիկով H=2.7մ	24.3	աստի-ճաններ	10.6	քսահարթում գաջի շաղախ. ներկում ջրաէմ. ներկով	-	բարելավված գաջի սվաղ	3.0	42.9	ներկում լատեքսով	42.9
4	4.0	քսահարթում գաջի շաղախ. ներկում ջրաէմ. ներկով	-	բարելավված գաջի	3.0	22.2	ներկում լատեքսով	22.2	ՆԵՐՔԻՆ ՇԵՊԵՐ		բարելավված գաջի սվաղ , ներկում լատեքսային ներկով		14.0 ք.մ				
5	7.7	քսահարթում գաջի շաղախ. ներկում լատեքս. ներկով	-	բարելավված գաջի	1.5 3.0	28.3	ներկում լատեքսով	33.0	ՇՐԻՇԱԿ		բարելավված սվաղ g/ա շաղախով , ներկում լատեքսային ներկով		1.0 ք.մ				
6	20.9	քսահարթում գաջի շաղախ. ներկում լատեքս. ներկով	-	բարելավված գաջի	1.5	8.0	երեսապատում կերամիկ. սալիկով H=0.6 մ	3.3			ՄԴՖ-ից =70 մմ		76.0 զգ.մ				
7	12.0	քսահարթում գաջի շաղախ. ներկում ջրաէմ. ներկով	-	բարելավված գաջի սվաղ	3.0	43.3	ներկում լատեքսով	43.3			կերամագրանիտ 70 մմ		35.0 զգ.մ				
3.24											մետաղական ճաղաշարերի տեղադրում		20.6 զգ.մ				
									ԲԱԶՐԻՔՆԵՐ Բ 1-8		մետաղական ճաղաշարերի ներկում		14.6 ք.մ				
1	12.9	քսահարթում գաջի շաղախ. ներկում ջրաէմ. ներկով	-	բարելավված գաջի սվաղ	3.0	32.9	ներկում լատեքսով	32.9	ՆԵՐՔԻՆ ՇԵՊԵՐ/ ВНУТРЕННИЕ ОТКОСЫ		բարելավված գաջի սվաղ, ներկում լատեքսային ներկով/ улучшенная гажевая штукатурка, окраска латексной краской		14.0 ք.մ				
2	12.5	քսահարթում գաջի շաղախ. ներկում ջրաէմ. ներկով	-	բարելավված գաջի սվաղ	3.0	31.8	ներկում լատեքսով	31.8			բարելավված սվաղ g/ա շաղախով , ներկում լատեքս. ներկով улучшенная цементно-песчаная штукатурка, окраска латексной краской		1.0 ք.մ				
3	2.0	քսահարթում գաջի շաղախ. ներկում ջրաէմ. ներկով	-	բարելավված գաջի սվաղ	3.0	15.7	ներկում լատեքսով	15.7	ՇՐԻՇԱԿ/ ПЛИНТУС		ՄԴՖ-ից / МДФ =70 մմ		76.0 զգ.մ				
4	7.4	քսահարթում գաջի շաղախ. ներկում ջրաէմ. ներկով	-	բարելավված գաջի սվաղ	3.0	21.1	ներկում լատեքսով	21.1	ԲԱԶՐԻՔՆԵՐ/ ПЕРИЛА Բ 1-8		կերամագրանիտ / керамогранит 70 մմ		35.0 զգ.մ				
											մետաղական ճաղաշարերի ներկում окрашивание мет. ограждений		20.6 զգ.մ				
											մետաղական ճաղաշարերի ներկում / окрашивание мет. ограждений		14.6 ք.մ				

ՀԱՏԱԿՆԵՐԻ ՄԱՍՆԱԳԻՐ / ЭКСПЛИКАЦИЯ ПОЛОВ

Սենթերի ՀԱՄԱՐՆԵՐԸ НОМЕР ПОМЕЩЕНИЯ	ՀԱՏԱԿԻ ՏԻՊԸ ТИП ПОЛА	ՀԱՏԱԿԻ ԷՍՔԻԶ ЭСКИЗ	ՀԱՏԱԿԻ ՏԱՐՐԵՐԻ ԱՆՎԱՆՈՒՄԸ ԵՎ ՀԱՍՏՈՒԹՅՈՒՆՆԵՐԸ НАИМЕНОВАНИЕ ЭЛЕМЕНТОВ ПОЛОВ И ТОЛЩИНА մմ /мм	ՄԱԿԵՐԵՍ ПЛОЩАДЬ ք.մ/кв.м.	
1	2	3	4	5	
0.00 ՆԻՇ / ОТМЕТКА					
6; 7	Հ-1		ԼԱՄԻՆԱՏ / ЛАМИНАТ	10	33.6
			ԼԱՄԻՆԱՏԻ ՏԱԿՂԻՐ ՇԵՐՏԵՐ / ПОДЛОЖКА	7	
			ԽԱՐԱՄԱՐԵՏՈՆ / КЕРАМЗИТОБЕТОН	63	
			ԲԵՏՈՆԵ ՆԱԽԱՇԵՐՏ ԱՄՐԱՆԱԿՈՐԿԱԾ / АРМИРОВАННАЯ БЕТОННАЯ ПЛИТА	100	
			ՆԻՃ ՆԵՐԾԾՎԱԾ ԲԻՏՈՒՄ. ՄԱԾՈՒԿՈՎ / ГРАВИЙ, ПРОЛИТЫЙ БИТУМНОЙ МАСТ.	50	
			ԲՆԱՀՈՂ ՏՈՓԱՆԱԾ ԽՃՈՎ / ГРУНТ, УПЛОТНЕННЫЙ ГРАВИЕМ		
1; 2; 4; 5	Հ-2		ԿԵՐԱՄԱԳՐԱՆԻՏ / КЕРАМОГРАНИТ 30x30 սմ.	8	22.3
			ՑԵՄԵՆՏ ԱՎԱԶԵ ՀԱՂԱՆ / ЦЕМ	20	
			ԽԱՐԱՄԱՐԵՏՈՆ / КЕРАМЗИТОБЕТОН	52	
			ԲԵՏՈՆԵ ՆԱԽԱՇԵՐՏ ԱՄՐԱՆԱԿՈՐԿԱԾ / АРМИРОВАННАЯ БЕТОННАЯ ПЛИТА	100	
			ՆԻՃ ՆԵՐԾԾՎԱԾ ԲԻՏՈՒՄ. ՄԱԾՈՒԿՈՎ / ГРАВИЙ, ПРОЛИТЫЙ БИТУМНОЙ МАСТ.	50	
			ԲՆԱՀՈՂ ՏՈՓԱՆԱԾ ԽՃՈՎ / ГРУНТ, УПЛОТНЕННЫЙ ГРАВИЕМ		
3	Հ-3		ԽԵՑԱՍԱԼԻԿՆԵՐ / КЕРАМИЧЕСКАЯ ПЛИТКА 30x30 սմ./см	8	5.0
			ՑԵՄԵՆՏ ԱՎԱԶԵ ՀԱՂԱՆ / ЦЕМ	20	
			ԽԱՐԱՄԱՐԵՏՈՆ / КЕРАМЗИТОБЕТОН	52	
			ԲԵՏՈՆԵ ՆԱԽԱՇԵՐՏ ԱՄՐԱՆԱԿՈՐԿԱԾ / АРМИРОВАННАЯ БЕТОННАЯ ПЛИТА	100	
			ՆԻՃ ՆԵՐԾԾՎԱԾ ԲԻՏՈՒՄ. ՄԱԾՈՒԿՈՎ / ГРАВИЙ, ПРОЛИТЫЙ БИТУМНОЙ МАСТ.	50	
			ԲՆԱՀՈՂ ՏՈՓԱՆԱԾ ԽՃՈՎ / ГРУНТ, УПЛОТНЕННЫЙ ГРАВИЕМ		
9	Հ-4		ԲԱԶԱԼՏԵ ՍԱԼԻԿՆԵՐ / БАЗАЛЬТОВЫЕ ПЛИТЫ b = 30սմ.	30	8.4
			ՑԵՄԵՆՏ ԱՎԱԶԵ ՀԱՂԱՆ / ЦЕМ	20	
			ԲԵՏՈՆԵ ՆԱԽԱՇԵՐՏ ԱՄՐԱՆԱԿՈՐԿԱԾ / АРМИРОВАННАЯ БЕТОННАЯ ПЛИТА	100	
			ՆԻՃ ՆԵՐԾԾՎԱԾ ԲԻՏՈՒՄ. ՄԱԾՈՒԿՈՎ / ГРАВИЙ, ПРОЛИТЫЙ БИТУМНОЙ МАСТ.	50	
			ԲՆԱՀՈՂ ՏՈՓԱՆԱԾ ԽՃՈՎ / ГРУНТ, УПЛОТНЕННЫЙ ГРАВИЕМ		
3.24 ՆԻՇ / ОТМЕТКА					
1; 2; 3; 5; 10	Հ-5		ԼԱՄԻՆԱՏ / ЛАМИНАТ	10	41.1
			ԼԱՄԻՆԱՏԻ ՏԱԿՂԻՐ ՇԵՐՏԵՐ / ПОДЛОЖКА	7	
			ԽԱՐԱՄԱՐԵՏՈՆ / КЕРАМЗИТОБЕТОН	63	
			ԵՐԿԱԹ/ԲԵՏՈՆԵ ԾԱԾԿԻ ՍԱԼ / ЖБ ПЛИТА ПЕРЕКРЫТИЯ	160	
4; 9	Հ-6		ԿԵՐԱՄԱԳՐԱՆԻՏ / КЕРАМОГРАНИТ 30x30 սմ.	8	8.1
			ՑԵՄԵՆՏ ԱՎԱԶԵ ՀԱՂԱՆ / ЦЕМ	20	
			ԽԱՐԱՄԱՐԵՏՈՆ / КЕРАМЗИТОБЕТОН	52	
			ԵՐԿԱԹ/ԲԵՏՈՆԵ ԾԱԾԿԻ ՍԱԼ / ЖБ ПЛИТА ПЕРЕКРЫТИЯ	160	
6	Հ-7		ԽԵՑԱՍԱԼԻԿՆԵՐ / КЕРАМИЧЕСКАЯ ПЛИТКА 30x30 սմ./см	8	4.7
			ՑԵՄԵՆՏ ԱՎԱԶԵ ՀԱՂԱՆ / ЦЕМ	20	
			ԽԱՐԱՄԱՐԵՏՈՆ / КЕРАМЗИТОБЕТОН	52	
			ԵՐԿԱԹ/ԲԵՏՈՆԵ ԾԱԾԿԻ ՍԱԼ / ЖБ ПЛИТА ПЕРЕКРЫТИЯ	160	
7; 8	Հ-8		ԲԱԶԱԼՏԵ ՍԱԼԻԿՆԵՐ / БАЗАЛЬТОВЫЕ ПЛИТЫ b = 30սմ.	30	10.7
			ՑԵՄԵՆՏ ԱՎԱԶԵ ՀԱՂԱՆ / ЦЕМ	20	
			ԵՐԿԱԹ/ԲԵՏՈՆԵ ԾԱԾԿԻ ՍԱԼ / ЖБ ПЛИТА ПЕРЕКРЫТИЯ	160	

Կատարող
Исполнитель



«Հայնախաղի» ԲԲԸ
0025 Հայաստանի Հանրապետություն
ք. Երևան, Չարենցի 1
էլ. փոստ info@armproject.am
0025 Республика АРМЕНИЯ
г.Ереван ул. Чаренца 1
Эл.почта info@armproject.am

Պատվիրատու
Заказчик

ՀՀ ԶԱՂԱՔԱՇԻՆՈՒԹՅԱՆ ԿՈՄԻՏԵ
РА Комитет Градостроительства

Նախագծի անվանումը

ԲԱԶՄԱԿԻ ՕԳՏԱԳՈՐԾՄԱՆ
ԱՆՀԱՏԱԿԱՆ ԲՆԱԿԵԼԻ ՏՆԵՐԻ
ՆԱԽԱԳԻԾ

ՏԻՊ-4 ԵՐԿԱՐԿԱՆԻ ՀԻՆԳ ՍԵՆ-
ՅԱԿԱՆՈՑ ԲՆԱԿԵԼԻ ՏՈՒՆ

Наименование проекта

ПРОЕКТЫ ИНДИВИДУАЛЬНЫХ
ЖИЛЫХ ДОМОВ ДЛЯ
ПОВТОРНОГО ПРИМЕНЕНИЯ

ТИП-4 ДВУХЭТАЖНЫЙ ПЯТИКОМ-
НАТНЫЙ ЖИЛОЙ ДОМ

Փուլ Стадия	Մաս Часть	Ալբոմ Альбом	Գիրք Книга	Հատոր Том
ՍՆ РП	ՃԼ АР	1		

Գծագրի անվանում
Наименование чертежа

ՀԱՏԱԿՆԵՐԻ ՄԱՍՆԱԳԻՐ
ЭКСПЛИКАЦИЯ ПОЛОВ

Գծագիր Чертеж	Ո-9	Էլ. ֆայլ Эл. файл	A103.9
------------------	-----	----------------------	--------

Մասշտաբ
Масштаб

Կատարող բաժնի անվանումը
Наименование
исполнительного отдела

Տնօրինություն
Дирекция

ՆԳԸ
ГАП

Նախագծեց
Разработал

Ստուգեց
Проверил

Ֆարսյան Մ.
Фарсян М.

Ֆարսյան Ս.
Фарсян Н.

Ֆարսյան Մ.
Фарсян М.

Պատվեր
Заказ

ՀՀԲԿ-ՀՄԱԽԾՁԲ-24/5
№ 003-ՍՖ24

անախիվ
дата

արխիվ հավաք
архив. номер

գույքաինամար
инвен. номер

Փոփոխություններ
Изменения

3

2

1

0

Էջ
стр

9

Ֆորմատ
Формат

A3

ԴՈՆԵՐԻ ԵՎ ՊԱՏՈՒՀԱՆՆԵՐԻ ԱՄՓՈՓԱԳԻՐ
ВЕДОМОСТЬ ЭЛЕМЕНТОВ ЗАПОЛНЕНИЯ ПРОЕМОВ

Կատարող
Исполнитель



«Հայնախաղի» ԲԲԸ
0025 Հայաստանի Հանրապետություն
ք. Երևան, Չարենցի 1
էլ. փոստ info@armproject.am
0025 Республика АРМЕНИЯ
г.Ереван ул. Чаренца 1
Эл.почта info@armproject.am

Պատվիրատու
Заказчик
ՀՀ ԶԲԱՐԱՔԱՇԻՆՈՒԹՅԱՆ ԿՈՄԻՏԵ
РА Комитет Градостроительства

Նախագծի անվանումը
ԲԱԶՄԱԿԻ ՕԳՏԱԳՈՐԾՄԱՆ
ԱՆՀԱՏԱԿԱՆ ԲՆԱԿԵԼԻ ՏՆԵՐԻ
ՆԱԽԱԳԻԾ

ՏԻՊ-4 ԵՐԿԱՐԿԱՆԻ ՀԻՆԳ ԱԵՆ-
ՅԱԿԱՆՈՑ ԲՆԱԿԵԼԻ ՏՈՒՆ

Наименование проекта
ПРОЕКТЫ ИНДИВИДУАЛЬНЫХ
ЖИЛЫХ ДОМОВ ДЛЯ
ПОВТОРНОГО ПРИМЕНЕНИЯ

ТИП-4 ДВУХЭТАЖНЫЙ ПЯТИКОМ-
НАТНЫЙ ЖИЛОЙ ДОМ

Փուլ Стадия	Մաս Часть	Ալբոմ Альбом	Գիրք Книга	Հատոր Том
ԱՆ РП	ՃԼ АР	1		

Գծագրի անվանում
Наименование чертежа
ԴՈՆԵՐԻ ԵՎ ՊԱՏՈՒՀԱՆՆԵՐԻ ԱՄՓՈՓԱԳԻՐ
ВЕДОМОСТЬ ЭЛ-ТОВ ЗАПОЛНЕНИЯ ПР-ОВ
Գծագիր
Чертеж

Մասշտաբ
Масштаб

Կատարող բաժնի անվանումը
Наименование
исполнительного отдела

Տնօրինություն
Дирекция
ՆԳՃ
ГАП
Նախագծեց
Разработал
Նախագծեց
Разработал
Ստուգեց
Проверил

Ֆարսյան Մ.
Фарсян М.
Ֆարսյան Մ.
Фарсян Н.
Ֆարսյան Մ.
Фарсян М.

Պատվեր
Заказ
ՀՀԲԿ-ԳՄԱԽԵԾՉԲ-24/5
ՆՊ 003-ՄՖ24
անաթիվ
дата

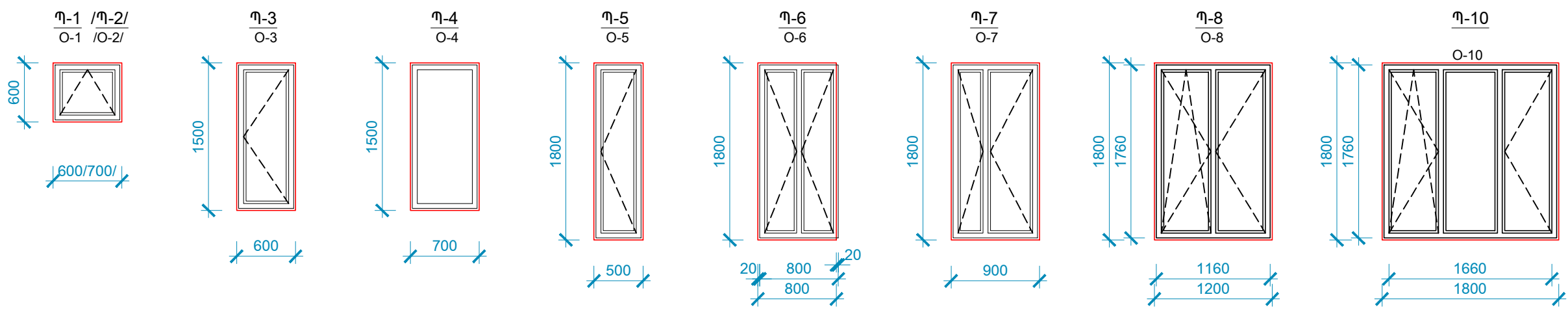
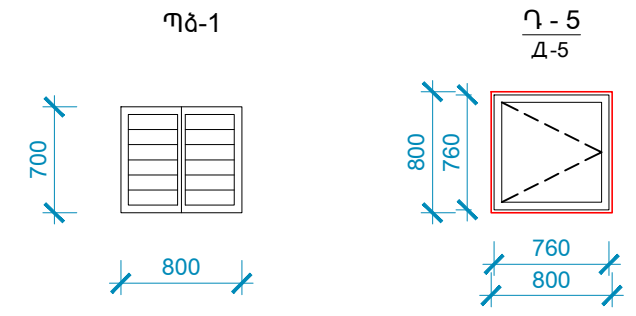
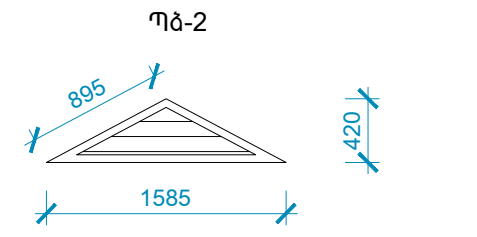
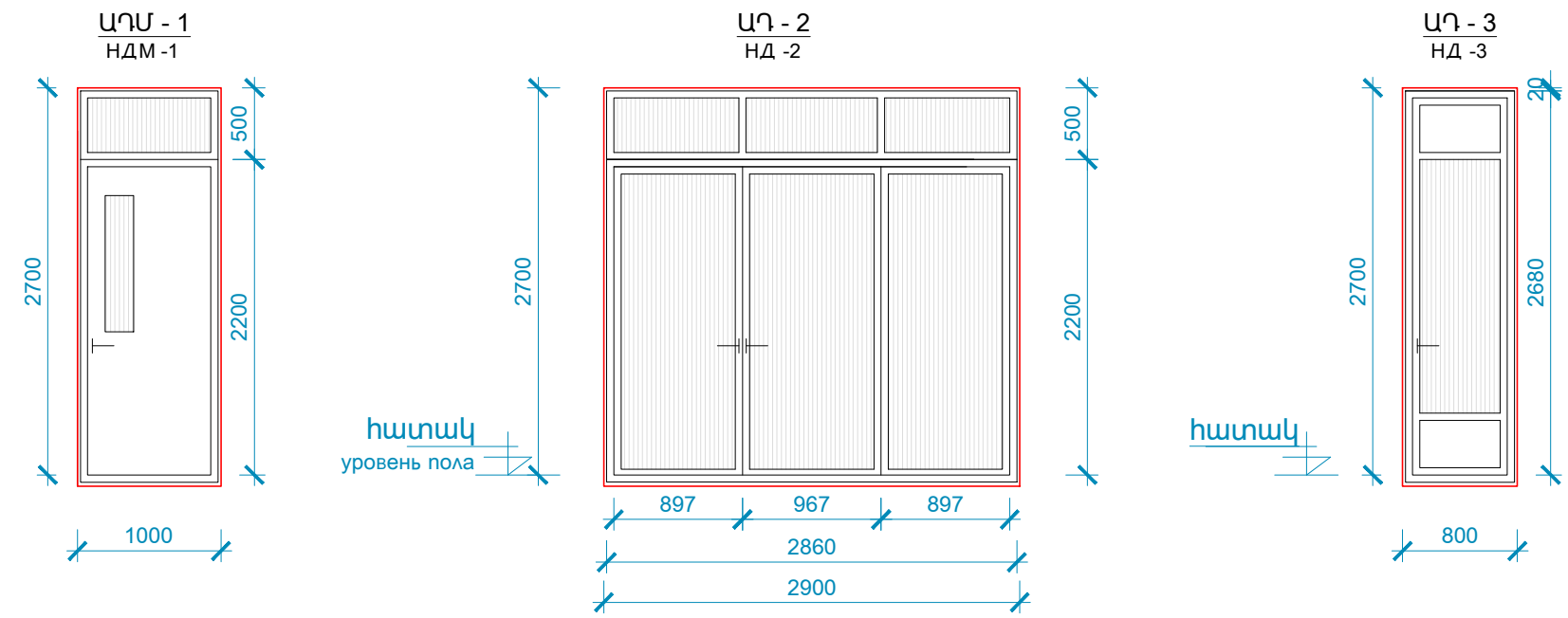
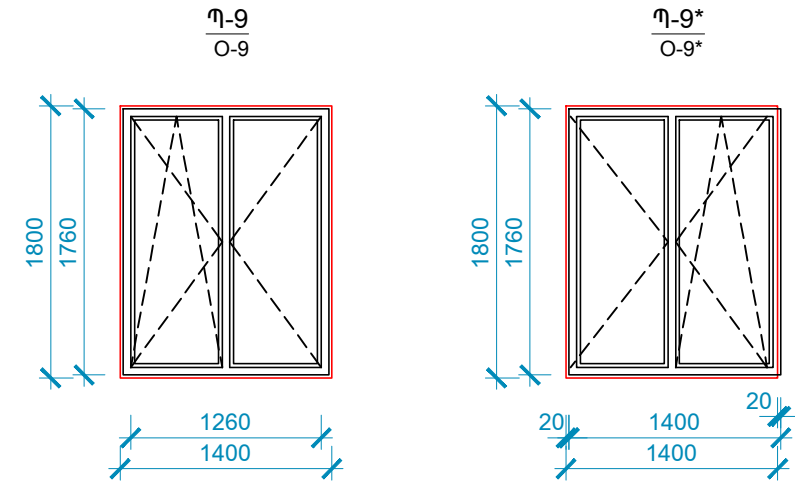
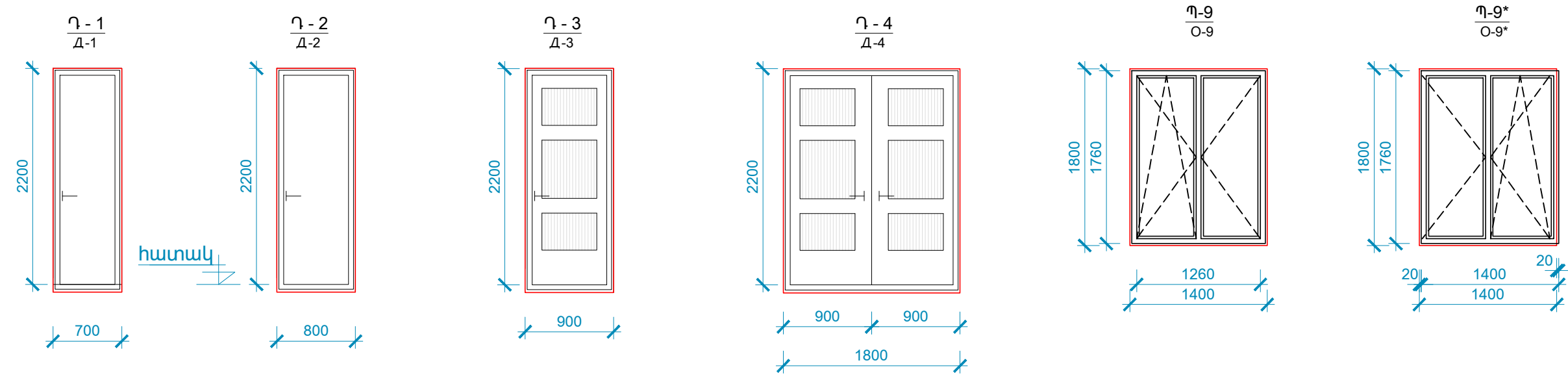
Փոփոխություններ
Изменения

3
2
1
0

Էջ
стр 10
Ֆորմատ
Формат A3

ՄԱԿԱՆԻՑ МАРКА	ԱՆՎԱՆՈՒՄԸ НАИМЕНОВАНИЕ	ԲԱՑՎԱԾՔԻ ՉԱՓԵՐԸ մմ РАЗМЕРЫ ПРОЕМА В ММ	ՔԱՆԱԿԸ hшт КОЛИЧ. ШТ.			ՄԱԿԵՐԵՄ ք.մ ПЛОЩАДЬ КВ.М		ԾԱՆՈԹԱԳՐՈՒ- ԹՅՈՒՆ ПРИМЕЧАНИЕ
			0.00	3.24	ԸՆԴ.	ԲԱՑՎՈՂ ОТКРЫВА ЮЩАЯСЯ	ՉԲԱՑՎՈՂ НЕ ОТКРЫ- ВАЮЩ.	
ԱՐՏԱՔԻՆ ԴՈՆԵՐ НАРУЖНИЕ ДВЕРИ								
ԱԴՄ - 1 НДМ-1	ՄԵՏԱՂԱԿԱՆ МЕТАЛЛИЧЕСКАЯ	1000x2700	1	-	1	2.2	0.5	- ջերմամեկուսաց- մամբ/ТЕПЛОИЗОЛИР. -վերնախուսամուտ. С ФРАМУГОЙ
ԱԴ - 2 НД-2	ԱԼՅՈՒՄԻՆԵ ԴՈՒՆ ԲԼՈԿ ԾԱԼՎՈՂ СКЛАДНОЙ АЛ. ДВ. БЛОК	2900x2700	1	-	1	6.38	1.45	- ջերմամեկուսաց- մամբ ТЕПЛОИЗОЛИР.
ԱԴ - 3 НД-3	ՄԵՏԱՂԱՊԼԱՍՏ МЕТАЛЛОПЛАСТИКОВЫЙ	800x2700	-	3	3	5.28	1.2	- ջերմամեկուսաց- մամբ ТЕПЛОИЗОЛИР.
ՆԵՐՔԻՆ ԴՈՆԵՐ ВНУТРЕННИЕ ДВЕРИ								
Դ - 1 Д-1	ՄԵՏԱՂԱՊԼԱՍՏԻԿՈՎՅԻ МЕТАЛЛОПЛАСТИКОВЫЙ	700x2200	1	-	1	1.54	-	խոլ ГЛУХОЙ
Դ - 2 Д-2		800x2200	1	1	2	3.52	-	
Դ - 3 Д-3	ՄԴՖ МДФ	900x2200	1	3	4	7.92	-	ապակեպատ ոսկեգույն կաղնի ОСТЕКЛЕННЫЙ ; ЦВЕТ: ЗОЛОТИСТЫЙ ДУБ
Դ - 4 Д-4		1800x2200	1	-	1	3.96	-	
Դ - 5 Д-5	ՄԵՏԱՂԱՊԼԱՍՏԻԿՈՎՅԻ МЕТАЛЛОПЛАСТИКОВЫЙ	800x800	-	-	1	0.64	-	ծեղն.մտոց ЛЮК ЧЕРДАЧНЫЙ
ՊԱՏՈՒՀԱՆՆԵՐ ОКНА								
Պ-1 О-1	ՊԱՏՈՒՀԱՆԻ ԲԼՈԿ ՄԵՏԱՂԱՊԼԱՍՏ ОКОННЫЙ БЛОК МЕТАЛЛОПЛАСТИ- КОВЫЙ	600x700	1	-	1	0.42	-	երկշերտ ապակեփաթեթով 5 խցիկով ДВУХКАМЕРНЫЙ СТЕКЛОПАКЕТ, 5-И КАМЕРНЫЙ ПРОФИЛЬ
Պ-2 О-1		700x 700	1	-	1	0.49	-	
Պ-3 О-1		600x1500	-	1	1	0.9	-	
Պ-4 О-1		700x1500	-	1	1	-	1.05	
Պ-5 О-1		500x1800	1	-	1	0.9	-	

ԾԱՆՈԹԱԳՐՈՒԹՅՈՒՆ՝ ПРИМЕЧАНИЕ
1. ԲՈՒՈՐ ՄԵՏԱՂԱՊԼԱՍՏ ԴՈՆԵՐԻ ԵՎ ՊԱՏՈՒՀԱՆՆԵՐԻ ԳՈՒՅՆԸ՝
ՈՍԿԵԳՈՒՅՆ ԿԱՂՆԻ
/ВСЕ МЕТАЛЛОПЛАСТИКОВЫЕ ДВЕРИ И ОКНА ВЫПОЛНИТЬ В ЦВЕТЕ
"ЗОЛОТИСТЫЙ ДУБ"
2. ԴՈՆԵՐԻ ԵՎ ՊԱՏՈՒՀԱՆՆԵՐԻ ՄԱԿՆԻՇԱԿՈՐՈՒՄԸ ՏԵՄ՝ ՃԼ - /
МАРКИРОВКУ ДВЕРЕЙ И ОКОН СМ. ЛИСТ АР-



«Հայնախաղի» ԲԲԸ
 0025 Հայաստանի Հանրապետություն
 ք. Երևան, Չարենցի 1
 էլ. փոստ info@armproject.am
 0025 Республика АРМЕНИЯ
 г.Ереван ул. Чаренца 1
 ЭЛ.почта info@armproject.am

Պատվիրատու
 Заказчик
 ԲՀ ԶԱՂԱԲԱՇԻՆՈՒԹՅԱՆ ԿՈՄԻՏԵ
 РА Комитет Градостроительства

Նախագծի անվանումը
 ԲԱԶՄԱԿԻ ՕԳՏԱԳՈՐԾՄԱՆ ԱՆՀԱՏԱԿԱՆ ԲՆԱԿԵԼԻ ՏՆԵՐԻ ՆԱԽԱԳԻԾ
 ՏԻՊ-4 ԵՐԿԱՐԿԱՆԻ ՀԻՆԳ ԱԵՆ-ՅԱԿԱՆՈՑ ԲՆԱԿԵԼԻ ՏՈՒՆ

Наименование проекта
 ПРОЕКТЫ ИНДИВИДУАЛЬНЫХ ЖИЛЫХ ДОМОВ ДЛЯ ПОВТОРНОГО ПРИМЕНЕНИЯ
 ТИП-4 ДВУХЭТАЖНЫЙ ПЯТИКОМНАТНЫЙ ЖИЛОЙ ДОМ

Փուլ Стадия	Մաս Часть	Ալբոմ Альбом	Գիրք Книга	Հատոր Том
ԱՆ РП	ՃԼ АР	1		

Գծագրի անվանում
 Наименование чертежа
 ՊՈՆՏԵՐԻ ԵՎ ՊԱՏՈՒՀԱՆՆԵՐԻ ԱՄՓՈՓԱԳԻՐ ՏՄԵՄԻ ԶԼ-ՏՈՎ ՅԱՊՈԼՆԵՆԻԱ ՄՐ-ՕՅ

Գծագիր Чертеж	Ը-11	Էլ.Փայլ Эл.файл	A103.11
------------------	------	--------------------	---------

Մասշտաբ
 Масштаб

Կատարող բաժնի անվանումը
 Наименование исполнительного отдела

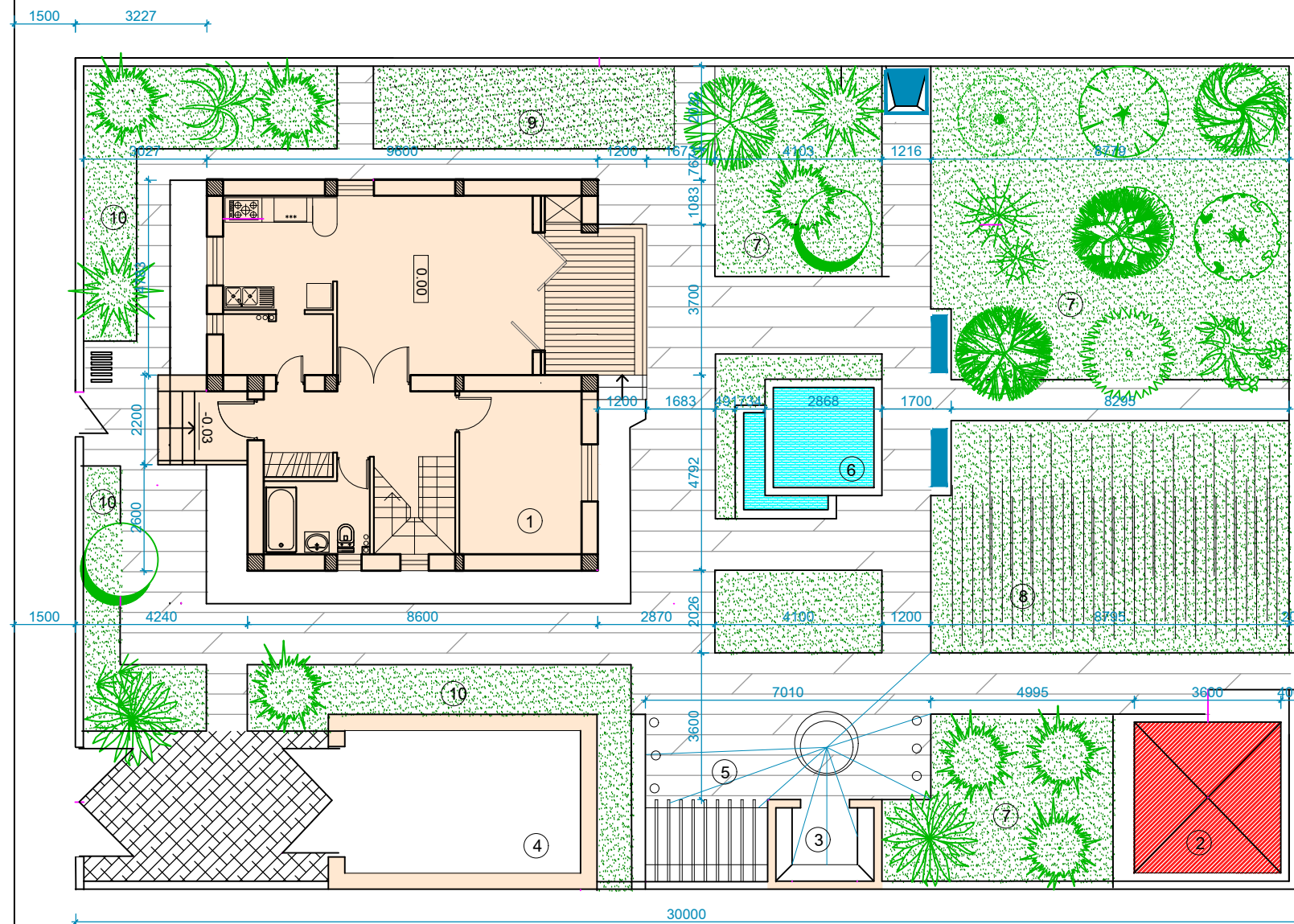
ՆԳԾ ГАП	Ֆարսյան Մ. Фарсян М.
Նախագծեց Разработал	Ֆարսյան Մ. Фарсян Н.
Ստուգեց Проверил	Ֆարսյան Մ. Фарсян М.

Սնորհություն
 Дирекция

Պատվեր Заказ	ԲՀԲԿ-ԳՄԱԽԾՉԲ-24/5
ամսաթիվ дата	ԼՊ 003-ՍՖ24
արխիվի համար архив. номер	գույքաինամար инвен. номер

Փոփոխություններ Изменения	
3	
2	
1	
0	

Էջ стр	11	Ֆորմատ Формат	A3
-----------	----	------------------	----



Ա Ն Վ Ա Ն Ա Ց Ա Ն Վ

- 1 ԵՐԿՀԱՐԿԱՆԻ ՀԻՆԳ ՍԵՆՅԱԿԱՆՈՑ ԲՆԱԿԵԼԻ ՏՈՒՆ
ДВУХЭТАЖНЫЙ ПЯТИКОМНАТНЫЙ ЖИЛОЙ ДОМ
- 2 ԿԵՆՂԱՆԻՆԵՐԻ ԵՎ ԹՈՂՅՈՒՆՆԵՐԻ ՊԱՀՄԱՆ ՇԻՆՈՒԹՅՈՒՆ
ПОСТРОЙКА ДЛЯ СОДЕРЖАНИЯ СКОТА И ПТИЦЫ
- 3 ԱՍԱՌԱՅԻՆ ԽՈՂԱՆՈՑ
ЛЕТНЯЯ КУХНЯ
- 4 ԱՎՏՈՏՆԱԿ
ГАРАЖ
- 5 ՀԱՆԳՍՏԻ ԳՈՏԻ
ЗОНА ОТДЫХА

- 6 ԶՐԱԿԱԶԱՆ
БАССЕЙН
- 7 ՄՐԳԱՏՈՒ ԱՅԳԻ
ФРУКТОВЫЙ САД
- 8 ԲԱՆՋԱՐԱՆՈՑ
ОГОРОД
- 9 ՀԱՏԱՊՏՐԴԻ ՄԱՐԳԵՐ
ГРЯДКИ ДЛЯ ЯГОД
- 10 ԾԱՂԿԱՆՈՑ
ЦВЕТНИК

ՀՈՂԱՄԱՍԻ ՄԱԿԵՐԵՍ
ПЛОЩАДЬ УЧАСТКА
600.0 ք.մ
ԿՎ.Մ

ԿԱՌՈՒՑԱՊԱՏՄԱՆ ՄԱԿԵՐԵՍ
ПЛОЩАДЬ ЗАСТРОЙКИ
140.0 ք.մ

ՈՐԻՑ՝ ԵՆ ԿՎԱԿԵՆ
ՇԵՆՔԻ ԿԱՌՈՒՑ. ՄԱԿԵՐԵՍՈՒ
ПЛОЩАДЬ ЗАСТРОЙКИ ЖИЛОГО ДОМА
97.4 ք.մ



«Հայմաստրաքոմ» ԲԲԸ
0025 Հայաստանի Հանրապետություն
ք. Երևան, Չարենցի 1
էլ. փոստ info@armproject.am
0025 Республика АРМЕНИЯ
г.Ереван ул. Чаренца 1
Эл.почта info@armproject.am

Պատվիրատու
Заказчик

ԳԳ ԶԱՂԱՔԱՇԻՆՈՒԹՅԱՆ ԿՈՄԻՏԵ
РА Комитет Градостроительства

Նախագծի անվանումը

ԲԱԶՄԱԿԻ ՕԳՏԱԳՈՐԾՄԱՆ
ԱՆՀԱՏԱԿԱՆ ԲՆԱԿԵԼԻ ՏՆԵՐԻ
ՆԱՆԱԳԻԾ

ՏԻՊ-4 ԵՐԿՀԱՐԿԱՆԻ ՀԻՆԳ ՍԵՆ-
ՅԱԿԱՆՈՑ ԲՆԱԿԵԼԻ ՏՈՒՆ

Наименование проекта

ПРОЕКТЫ ИНДИВИДУАЛЬНЫХ
ЖИЛЫХ ДОМОВ ДЛЯ
ПОВТОРНОГО ПРИМЕНЕНИЯ

ТИП-4 ДВУХЭТАЖНЫЙ ПЯТИКОМ-
НАТНЫЙ ЖИЛОЙ ДОМ

Փուլ Стадия	Մաս Часть	Ալբոմ Альбом	Գիրք Книга	Հատոր Том
ԱՆ РП	ՃԼ АР	1		

Գծագրի անվանում
Наименование чертежа
ՀՈՂԱՄԱՍԻ ԳԵՆՍԱԿՈՐ ՀԱՏԱԿԱԳԻԾ
ГЕНПЛАН УЧАСТКА

Գծագիր Чертеж	ԳՀ-1	Էլ.ֆայլ Эл.файл	A103.12
------------------	------	--------------------	---------

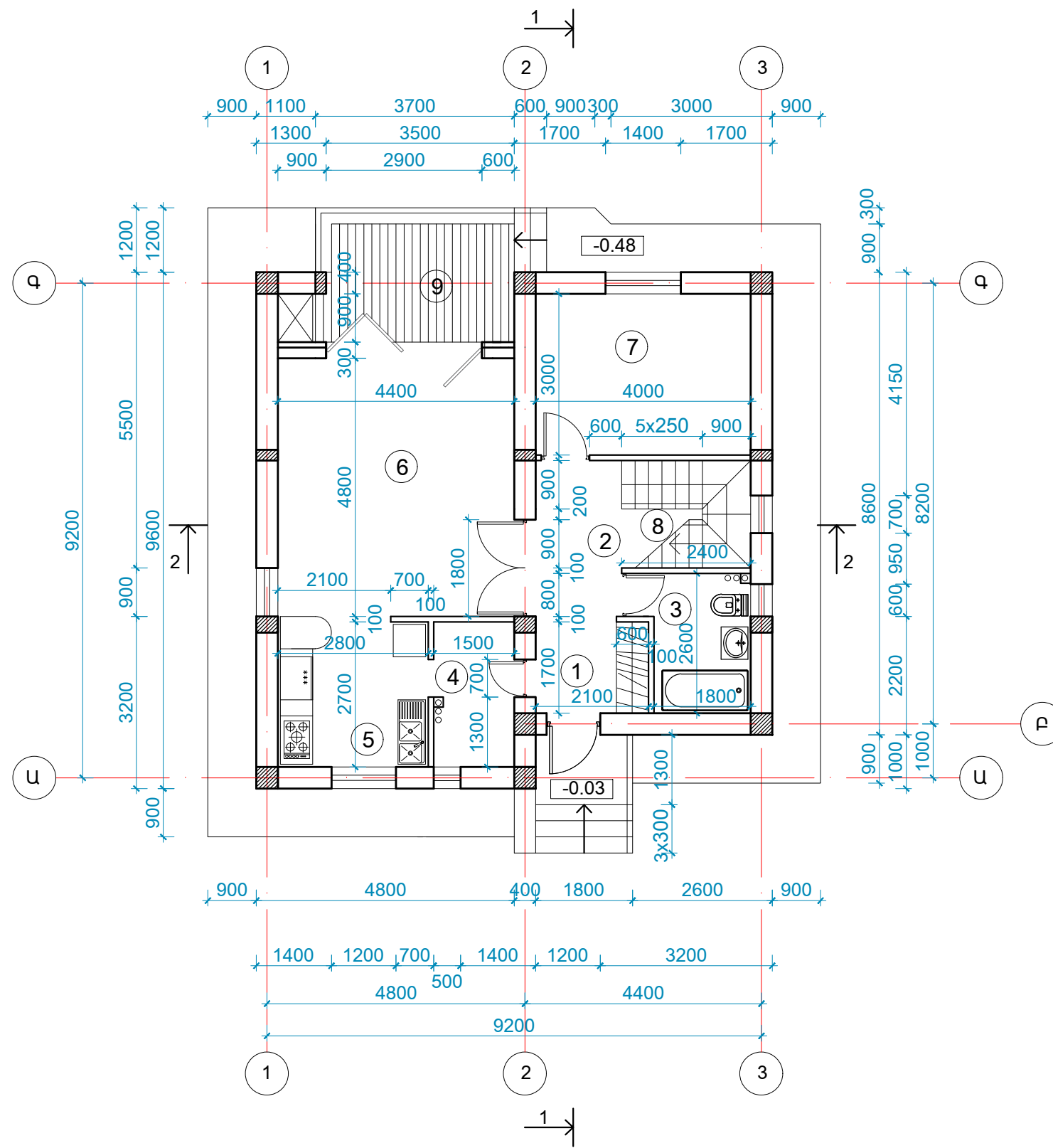
Մասշտաբ
Масштаб
1 : 150

Կատարող բաժնի անվանումը
Наименование
исполнительного отдела
Տնօրինություն
Дирекция

ՆԳԸ ГАП		Ֆ Фарсян М.
Նախագծեց Разработал		Ֆ Фарсян Н.
Նախագծեց Разработал		Ֆ Фарсян М.
Ստուգեց Проверил		Ֆ Фарсян М.

Պատվեր Заказ	ԳԳԲԿ-ԳՄԱԽԵԾՉԲ-24/5
ամսաթիվ дата	արխիվ. համար архив. номер
	գույքահամար инвен. номер

Փոփոխություններ Изменения			
3			
2			
1			
0			
Էջ стр	12	Ֆորմատ Формат	A3



ՀԱՏԱԿԱԳԻԾ 0.00 ՆԻՇՈՎ Մ 1:100
 ПЛАН НА ОТМ 0.00 М 1:100

ՍԵՆՔԵՐԻ ԱՆՎԱՆԱՑՈՒՑԱԿ
 ЭКСПЛИКАЦИЯ ПОМЕЩЕНИЙ

N	ԱՆՎԱՆՈՒՄ НАИМЕНОВАНИЕ	ՄԱԿ. ПЛОЩ. ք.մ КВ.М
1	ՆԱԽԱՍՈՒՔ ПРИХОЖАЯ	3.9
2	ՆԱԽԱՍՐԱՀ- ՄԻՋԱՆՑՔ ХОЛЛ- КОРИДОР	4.9
3	ԼՈԳԱՐԱՆ/ ՀԱՄԱԿՑՎԱԾ/ СОВМЕЩЕННЫЙ САУЗЕЛ	5.0
4	ՏՆՏԵՍԱԿԱՆ ՍԵՆՅԱԿ ХОЗЯЙСТВЕННАЯ КОМНАТА	4.1
5	ԽՈՂԱՆՈՑ-ԽՈՐՐ КУХНЯ НИША	7.8
6	ԸՆԴՀԱՆՈՒՐ ՍԵՆՅԱԿ ОБЩАЯ КОМНАТА	21.6
7	ՆՆՋԱՍԵՆՅԱԿ СПАЛЬНЯ	12.0
8	ԱՍՏԻՃԱՆՆԵՐ ЛЕСТНИЦА	4.8
ԸՆԴԱՄԵՆԸ ВСЕГО		64.1
9	ՏԵՐԱՍԱ ТЕРАССА	10.0

Կատարող
Исполнитель



«Հայմաթ» ԲԲԸ
 0025 Հայաստանի Հանրապետություն
 ք. Երևան, Չարենցի 1
 էլ. փոստ info@armproject.am
 0025 Республика АРМЕНИЯ
 г.Ереван ул. Чаренца 1
 Эл.почта info@armproject.am

Պատվիրատու
Заказчик

ՀՀ ԶԳՎԱԲԱՇԽՆՈՒԹՅԱՆ ԿՈՄԻՏԵ
 РА Комитет Градостроительства

Նախագծի անվանումը

ԲԱԶՄԱԿԻ ՕԳՏԱԳՈՐԾՄԱՆ
 ԱՆՀԱՏԱԿԱՆ ԲՆԱԿԵԼԻ ՏՆԵՐԻ
 ՆԱԽԱԳԻԾ

ՏԻՊ-4 ԵՐԿՀԱՐԿԱՆԻ ՀԻՆԳ ՍԵՆ-
 ՅԱԿԱՆՈՑ ԲՆԱԿԵԼԻ ՏՈՒՆ

Наименование проекта

ПРОЕКТЫ ИНДИВИДУАЛЬНЫХ
 ЖИЛЫХ ДОМОВ ДЛЯ
 ПОВТОРНОГО ПРИМЕНЕНИЯ

ТИП-4 ДВУХЭТАЖНЫЙ ПЯТИКОМ-
 НАТНЫЙ ЖИЛОЙ ДОМ

Փուլ Стадия	Մաս Часть	Ալբոմ Альбом	Գիրք Книга	Հատոր Том
ԱՆ РП	ՃԼ АР	1		

Գծագրի անվանում
Наименование чертежа

ՀԱՏԱԿԱԳԻԾ 0.00 ՆԻՇՈՎ
 ПЛАН НА ОТМ. 0.00

Գծագիր Чертеж	ՃԼ-1	Էլ. ֆայլ Эл.файл	A103.13

Մասշտաբ
Масштаб

1 : 100

Կատարող բաժնի անվանումը
Исполнительного отдела

Տնօրինություն
Дирекция

ՆԳՃ ГАП		Ֆարյան Մ. Фарсян М.
Նախագծեց Разработал		Ֆարյան Ն. Фарсян Н.
Նախագծեց Разработал		Ֆարյան Մ. Фарсян М.
Ստուգեց Проверил		Ֆարյան Մ. Фарсян М.

Պատվեր
Заказ

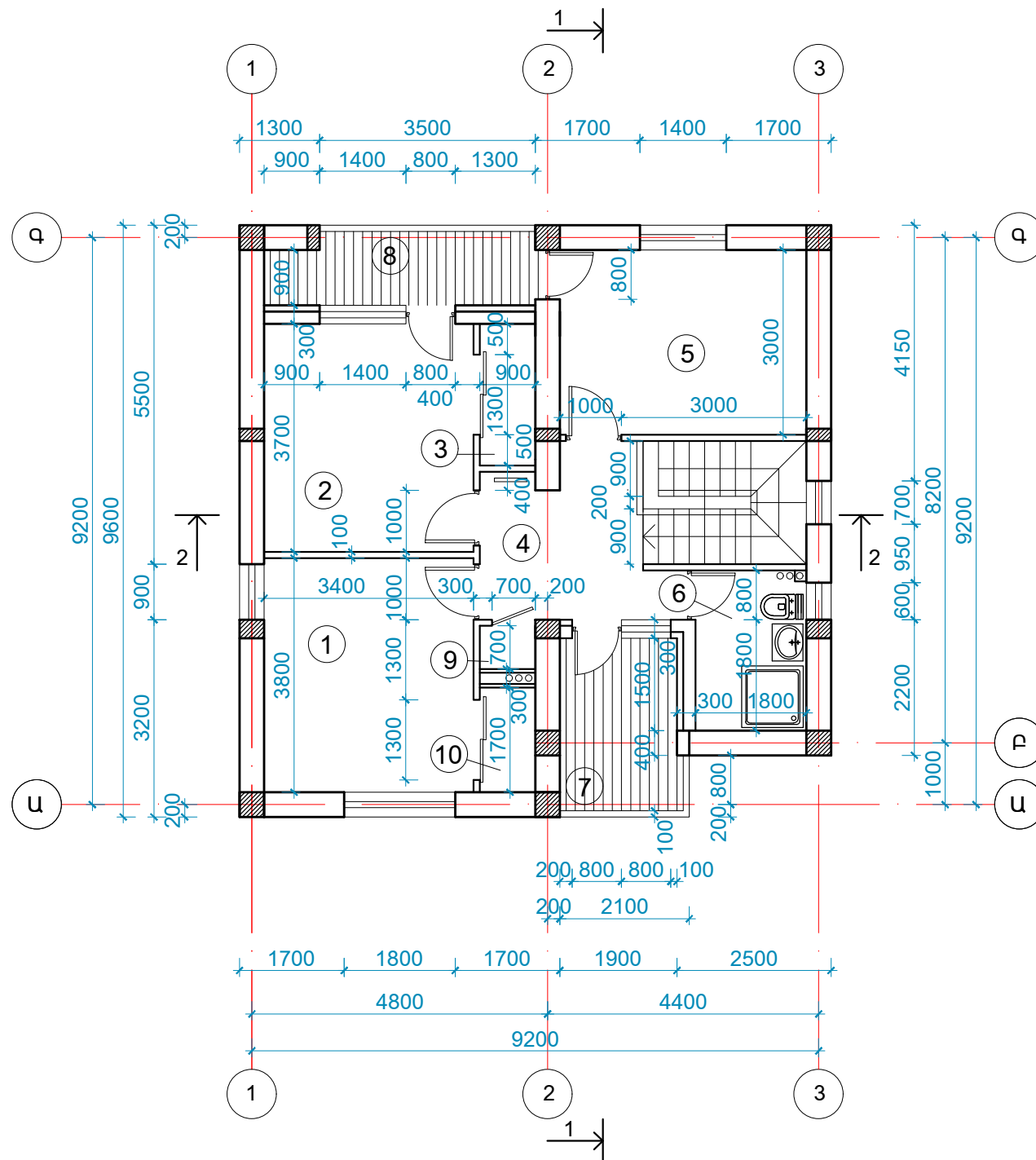
ՀՀԶԿ-ՀՄԱԽԵՉՁԲ-24/5
 ՆՊ 003-ՄՖ24

ամսաթիվ дата	արխիվ. համար архив. номер	գույքաինամար инвен. номер

Փոփոխություններ
Изменения

3	
2	
1	
0	

Էջ стр	13	Ֆորմատ Формат	A3
-----------	----	------------------	----



ՀԱՏԱԿԱԳԻԾ 3.24 ՆԻՇՈՎ Մ 1:100
 ПЛАН НА ОТМ 3.24 М 1:100

ՍԵՆՔԵՐԻ ԱՆՎԱՆԱՅՈՒՑԱԿ
 ЭКСПЛИКАЦИЯ ПОМЕЩЕНИЙ

N	ԱՆՎԱՆՈՒՄ НАИМЕНОВАНИЕ	ՄԱԿ. ПЛОЩ. ք.մ КВ.М
1	ՆՆՋԱՍԵՆՅԱԿ СПАЛЬНЯ	12.9
2	ՆՆՋԱՍԵՆՅԱԿ СПАЛЬНЯ	12.6
3	ՆԵՐԿԱՌՈՒՑՎԱԾ ՀԱՆ- ԴԵՐՋԱՐԱՆ ВСТОЕННЫЙ ГАРДЕРОБ	2.0
4	ՆԱԽԱՐԱԿ- ՄԻՋԱՆՑՔ ХОЛЛ- КОРИДОР	7.5
5	ՆՆՋԱՍԵՆՅԱԿ СПАЛЬНЯ	12.1
6	ԼՈԳԱՐԱՆ/ ՀԱՄԱԿՑՎԱԾ/ СОВМЕЩЕННЫЙ САУЗЕЛ	4.7
7	ՊԱՏՇՈՒՄՔ ЛОДЖИЯ	5.4
8	ՊԱՏՇՈՒՄՔ БАЛКОН	5.2
9	ՊԱՀՈՑ КЛАДОВАЯ	0.6
10	ԶԳԵՍՏԱՊԱՀԱՐԱՆ ГАРДЕРОБ	1.5
ԸՆԴԱՄԵՆԸ ВСЕГО		64.5

Կատարող
 Исполнитель



«Հայմաթ» ԲԲԸ
 0025 Հայաստանի Հանրապետություն
 ք. Երևան, Չարենցի 1
 էլ. փոստ info@armproject.am
 0025 Республика АРМЕНИЯ
 г.Ереван ул. Чаренца 1
 Эл.почта info@armproject.am

Պատվիրատու
 Заказчик

ՀՀ ԲՎՂԱԲԱՇԻՆՈՒԹՅԱՆ ԿՈՄԻՏԵ
 РА Комитет Градостроительства

Նախագծի անվանումը

ԲԱԶՄԱԿԻ ՕԳՏԱԳՈՐԾՄԱՆ
 ԱՆՀԱՏԱԿԱՆ ԲՆԱԿԵԼԻ ՏՆԵՐԻ
 ՆԱԽԱԳԻԾ

ՏԻՊ-4 ԵՐԿՀԱՐԿԱՆԻ ՀԻՆԳ ՍԵՆ-
 ՅԱԿԱՆՈՑ ԲՆԱԿԵԼԻ ՏՈՒՆ

Наименование проекта

ПРОЕКТЫ ИНДИВИДУАЛЬНЫХ
 ЖИЛЫХ ДОМОВ ДЛЯ
 ПОВТОРНОГО ПРИМЕНЕНИЯ

ТИП-4 ДВУХЭТАЖНЫЙ ПЯТИКОМ-
 НАТНЫЙ ЖИЛОЙ ДОМ

Փուլ Стадия	Մաս Часть	Ալբոմ Альбом	Գիրք Книга	Հատոր Том
ԱՆ РП	ՃԼ АР	1		

Գծագրի անվանում
 Наименование чертежа

ՀԱՏԱԿԱԳԻԾ 3.24 ՆԻՇՈՎ
 ПЛАН НА ОТМ. 3.24

Գծագիր
Чертеж

Մասշտաբ
Масштаб

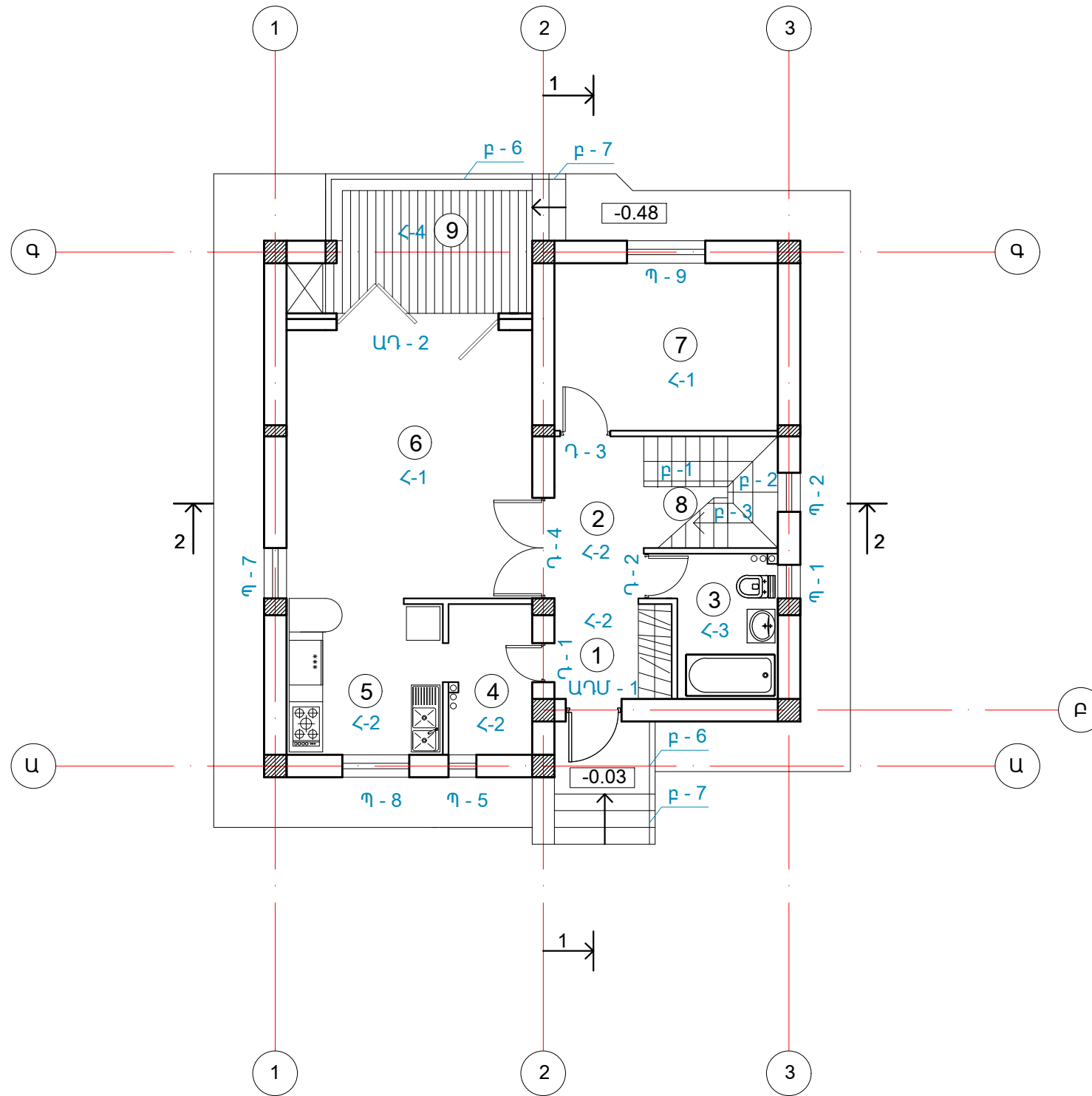
Կատարող բաժնի անվանումը
 Наименование исполнительного отдела

ՆԳՃ ГАП		Ֆարսյան Մ. Фарсян М.
Նախագծեց Разработал		Ֆարսյան Ն. Фарсян Н.
Նախագծեց Разработал		Ֆարսյան Մ. Фарсян М.
Ստուգեց Проверил		Ֆարսյան Մ. Фарсян М.

Պատվեր
Заказ

ՀՀԲԿ-ԳՄԱԽԾՉԲ-24/5
 ՆՊ 003-ՄՖ24

Փոփոխություններ Изменения	ամսաթիվ дата	արխիվ համար архив. номер	գրաբնիմանար инвен. номер
3			
2			
1			
0			
Էջ стр	14	ՖՈՐՄԱՏ Формат	A3



ՄԱԿՆԻՇԱՅԻՆ ՀԱՏԱԿԱԳԻԾ 0.00 ՆԻՇՈՎ Մ 1:100
 МАРКИРОВОЧНЫЙ ПЛАН НА ОТМ 0.00 М 1:100

ՄԵՆՔԵՐԻ ԱՆՎԱՆԱՑՈՒՑԱԿ
 ЭКСПЛИКАЦИЯ ПОМЕЩЕНИЙ

N	ԱՆՎԱՆՈՒՄ НАИМЕНОВАНИЕ	ՄԱԿ. ПЛОЩ. ք.մ КВ.М
1	ՆԱԽԱՍՈՒՏՔ ПРИХОЖАЯ	3.9
2	ՆԱԽԱՍՐԱՀ- ՄԻՋԱՆՑՔ ХОЛЛ- КОРИДОР	4.9
3	ԼՈԳԱՐԱՆ/ ՀԱՄԱԿՑՎԱԾ/ СОВМЕЩЕННЫЙ САМУЗЕЛ	5.0
4	ՏՆՏԵՍԱԿԱՆ ՍԵՆՅԱԿ ХОЗЯЙСТВЕННАЯ КОМНАТА	4.1
5	ԽՈՂԱՆՈՑ-ԽՈՐՇ КУХНЯ НИША	7.8
6	ԸՆԴՀԱՆՈՒՐ ՍԵՆՅԱԿ ОБЩАЯ КОМНАТА	21.6
7	ՆՆՋԱՍԵՆՅԱԿ СПАЛЬНЯ	12.0
8	ԱՍՏԻՃԱՆՆԵՐ ЛЕСТНИЦА	4.8
ԸՆԴԱՄԵՆԸ ВСЕГО		64.1
9	ՏԵՐԱՍԱ ТЕРАССА	10.0



«Հայնախագիծ» ԲԲԸ
 0025 Հայաստանի Հանրապետություն
 ք. Երևան, Չարենցի 1
 էլ. փոստ info@armproject.am
 0025 Республика АРМЕНИЯ
 г.Ереван ул. Чаренца 1
 ЭЛ.почта info@armproject.am

Պատվիրատու
 Заказчик
 ԳՀ ԲԱՎԱԲԱՇԻՆՈՒԹՅԱՆ ԿՈՄԻՏԵ
 РА Комитет Градостроительства

Նախագծի անվանումը
 ԲԱԶՄԱԿԻ ՕԳՏԱԳՈՐԾՄԱՆ ԱՆՀԱՏԱԿԱՆ ԲՆԱԿԵԼԻ ՏՆԵՐԻ ՆԱԽԱԳԻԾ
 ՏԻՊ-4 ԵՐԿՎԱՐԿԱՆԻ ՀԻՆԳ ՍԵՆՅԱԿԱՆՈՑ ԲՆԱԿԵԼԻ ՏՈՒՆ

Наименование проекта
 ПРОЕКТЫ ИНДИВИДУАЛЬНЫХ ЖИЛЫХ ДОМОВ ДЛЯ ПОВТОРНОГО ПРИМЕНЕНИЯ
 ТИП-4 ДВУХЭТАЖНЫЙ ПЯТИКОМНАТНЫЙ ЖИЛОЙ ДОМ

Փուլ Стадия	Մաս Часть	Ալբոմ Альбом	Գիրք Книга	Հատոր Том
ԱՆ РП	ՃԼ АР	1		

Գծագրի անվանում
 Наименование чертежа
 ՄԱԿՆԻՇԱՅԻՆ ՀԱՏԱԿԱԳԻԾ 0.00 ՆԻՇ
 МАРКИРОВОЧНЫЙ ПЛАН НА ОТМ. 0.00
 Գծագիր
 Чертеж
 ՃԼ-3
 Էլ.ֆայլ
 Эл.файл
 A103.15
 Մասշտաբ
 Масштаб
 1 : 100

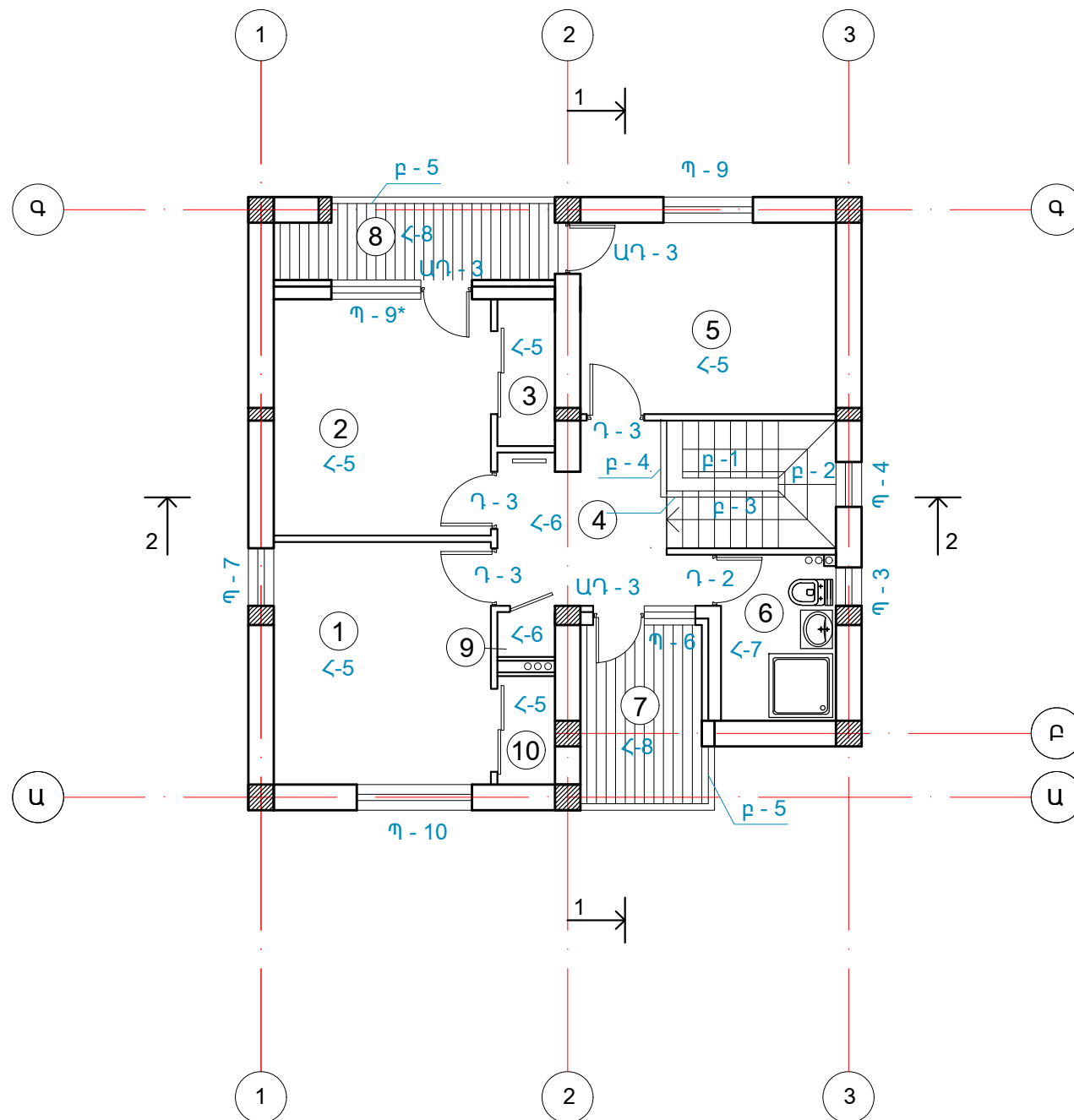
Կատարող բաժնի անվանումը
 Наименование исполнительного отдела

ՆԳՃ ГАП		Ֆարսյան Ս. Фарсян М.
Նախագծեց Разработал		Ֆարսյան Ս. Фарсян Н.
Նախագծեց Разработал		Ֆարսյան Ս. Фарсян М.
Ստուգեց Проверил		Ֆարսյան Ս. Фарсян М.

Պատվեր
 Заказ
 ԳՀԲԿ-ԳՄԱԽԵԾՉԲ-24/5
 ՆՊ 003-ՄՖ24
 ամսաթիվ
 дата
 արխիվ համար
 архив. номер
 գույքաինամար
 инвен. номер

Փոփոխություններ
 Изменения

3			
2			
1			
0			
Էջ стр	15	Ֆորմատ Формат	A3



ՄԱԿՆԻՇԱՅԻՆ ՀԱՏԱԿԱԳԻԾ 3.24 ՆԻՇՈՎ Մ 1:100
 МАРКИРОВОЧНЫЙ ПЛАН НА ОТМ 3.24 М 1:100

ՍԵՆՔԵՐԻ ԱՆՎԱՆԱՑՈՒՑԱԿ
 ЭКСПЛИКАЦИЯ ПОМЕЩЕНИЙ

N	ԱՆՎԱՆՈՒՄ НАИМЕНОВАНИЕ	ՄԱԿ. ПЛОЩ. ք.մ КВ.М
1	ՆՋԱՍԵՆՅԱԿ СПАЛЬНЯ	12.9
2	ՆՋԱՍԵՆՅԱԿ СПАЛЬНЯ	12.6
3	ՆԵՐՎԱՌՈՒՑԱԾ ՀԱՆ- ԴԵՐՋԱՐԱՆ ВСТОЕННЫЙ ГАРДЕРОБ	2.0
4	ՆԱԽԱՐԱՀ- ՄԻՋԱՆՑՔ ХОЛЛ- КОРИДОР	7.5
5	ՆՋԱՍԵՆՅԱԿ СПАЛЬНЯ	12.1
6	ԼՈԳԱՐԱՆ/ ՀԱՄԱԿՑԿԱԾ/ СОВМЕЩЕННЫЙ САМУЗЕЛ	4.7
7	ՊԱՏՇՈՒՄԲ ЛОДЖИЯ	5.4
8	ՊԱՏՇՈՒՄԲ БАЛКОН	5.2
9	ՊԱՀՈՑ КЛАДОВАЯ	0.6
10	ԶԳԵՍԱՊԱՀԱՐԱՆ ГАРДЕРОБ	1.5
ԸՆԴԱՄԵՆԸ ВСЕГО		64.1



«Հայնախաղիծ» ԲԲԸ
 0025 Հայաստանի Հանրապետություն
 ք. Երևան, Չարենցի 1
 էլ. փոստ info@armproject.am
 0025 Республика АРМЕНИЯ
 г.Ереван ул. Чаренца 1
 ЭЛ.почта info@armproject.am

Պատվիրատու
Заказчик
 ԳՀ ԶԱՂԱՔԱՇԻՆՈՒԹՅԱՆ ԿՈՄԻՏԵ
 РА Комитет Градостроительства

Նախագծի անվանումը
 ԲԱԶՄԱԿԻ ՕԳՏԱԳՈՐԾՄԱՆ
 ԱՆՀԱՏԱԿԱՆ ԲՆԱԿԵԼԻ ՏՆԵՐԻ
 ՆԱԽԱԳԻԾ
 ՏԻՊ-4 ԵՐԿՀԱՐԿԱՆԻ ՀԻՆԳ ՍԵՆ-
 ՅԱԿԱՆՈՑ ԲՆԱԿԵԼԻ ՏՈՒՆ

Наименование проекта
 ПРОЕКТЫ ИНДИВИДУАЛЬНЫХ
 ЖИЛЫХ ДОМОВ ДЛЯ
 ПОВТОРНОГО ПРИМЕНЕНИЯ
 ТИП-4 ДВУХЭТАЖНЫЙ ПЯТИКОМ-
 НАТНЫЙ ЖИЛОЙ ДОМ

Փուլ Стадия	Մաս Часть	Ալբոմ Альбом	Գիրք Книга	Հատոր Том
ԱՆ РП	ՃԼ АР	1		

Գծագրի անվանում
Наименование чертежа
 ՄԱԿՆԻՇԱՅԻՆ ՀԱՏԱԿԱԳԻԾ 3.24 ՆԻՇ
 МАРКИРОВОЧНЫЙ ПЛАН НА ОТМ. 3.24
 Գծագիր
Чертеж
 ՃԼ-4
 էլ. ֆայլ
Эл.файл
 A103.16

Մասշտաբ
Масштаб

Կատարող բաժնի անվանումը
Наименование исполнительного отдела

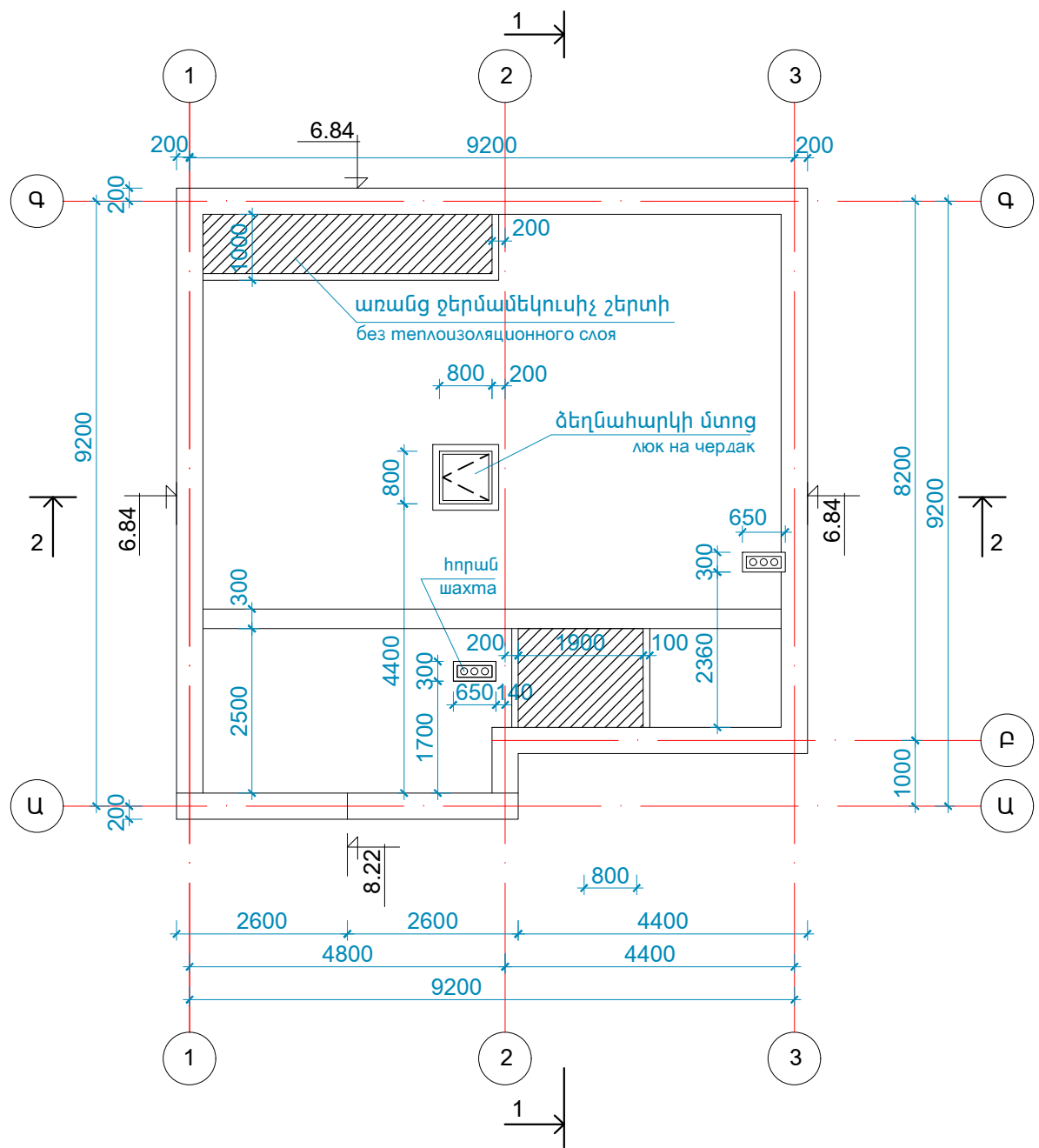
ՆԳՃ ГАП		Ֆարսյան Մ. Фарсян М.
Նախագծեց Разработал		Ֆարսյան Ն. Фарсян Н.
Նախագծեց Разработал		Ֆարսյան Մ. Фарсян М.
Ստուգեց Проверил		Ֆարսյան Մ. Фарсян М.

Պատվեր
Заказ
 ԳՀԳ-ԳՄԱԽԵԾՉԲ-24/5
 ՆՊ 003-ՄՖ24
 ամսաթիվ
дата
 արխիվ. համար
архив. номер
գույքաինամար
инвен. номер

Փոփոխություններ
Изменения

3			
2			
1			
0			
Էջ стр	16	ՖՈՐՄԱՏ Формат	A3

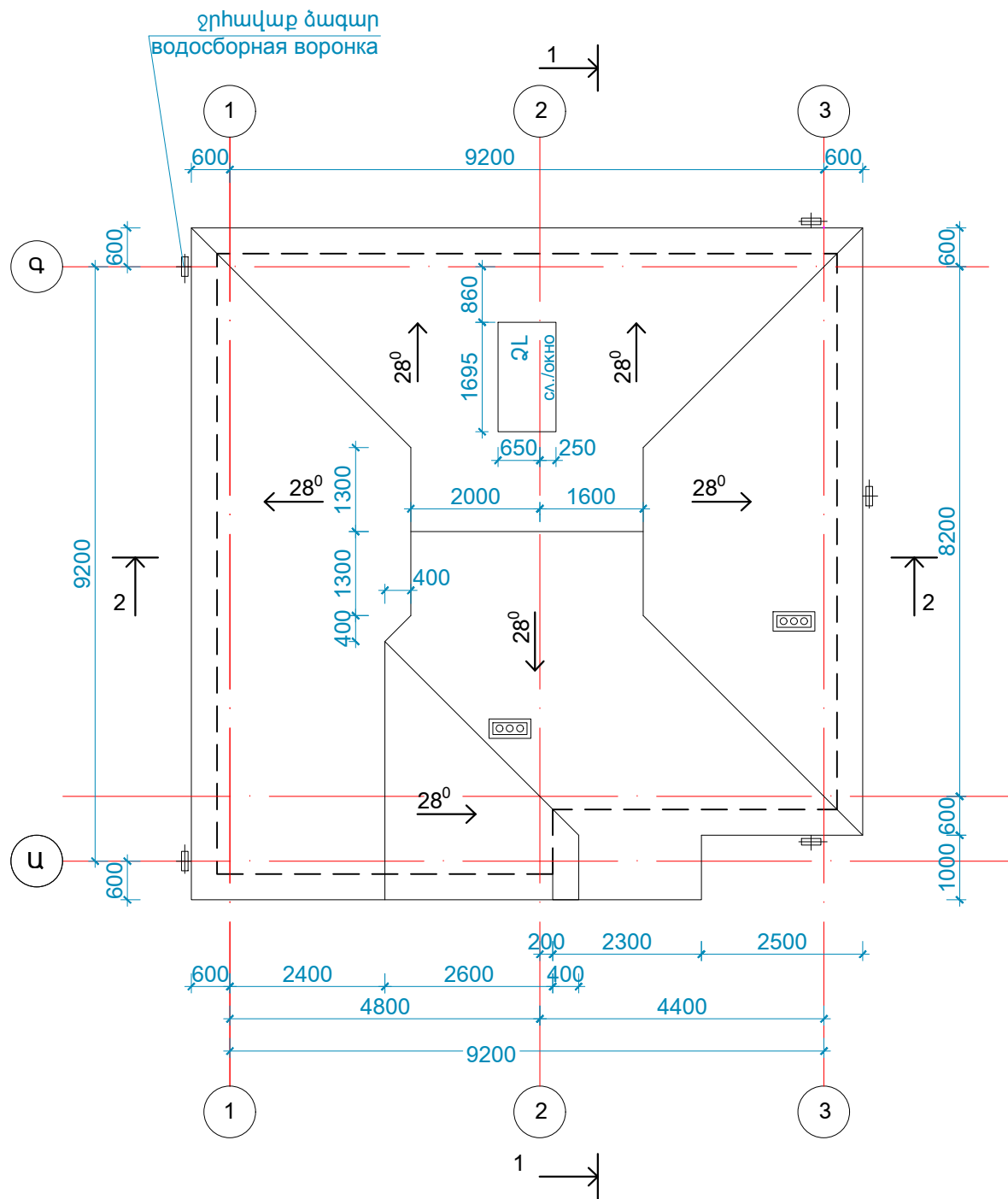
ՁԵՂՆԱՀԱՐԿԻ ՀԱՏԱԿԱԳԻԾ Մ 1:100
 ПЛАН ЧЕРДАКА М 1:100



ԾԱՆՈԹԱԳՐՈՒԹՅՈՒՆ ПРИМЕЧАНИЕ

- Ձեղնահարկի վերնածածկի շերտերի կազմը և տեղադրումը տես թերթ ՃԼ-
 Слои покрытия на чердаке указаны на листе АР-
- Ձեղնահարկում վերնածածկի շերտեր՝
 Слои покрытия на чердаке
 - խարամաբետոն 50մմ 3.5 խ.մ
 шлакобетон 50мм
 - ջերմամեկուսիչ շերտ / փրփրապոլիստիրոլ / 130մմ 66.0 ք.մ
 теплоизоляционный слой ПЕНОПЛЕКС 130 мм
 - ե/բետոնե ծածկի սալ 160մմ 3.5 ք.մ
 ж/б плита покрытия 160 мм
- Օդափոխության հորաններ՝
 Вент. шахты
 - պատերի շար 60մմ հաստ. սնամեջ բետոնե բլոկներով 6.3 ք.մ
 стенки из пустотелых бетонных блоков 60мм
 - ցեմ/ավազե շաղախով սվաղ 6.3 ք.մ
 штукатурка цем.песчаным раствором
 - ներկում ճակատային ներկով տանիքից վերև 3.5 ք.մ
 окраска фасадной краской выше кровли

ՏԱՆԻՔԻ ՀԱՏԱԿԱԳԻԾ Մ 1:100
 ПЛАН КРОВЛИ М 1:100



Կատարող
 Исполнитель



«Հայմաթաճ» ԲԲԸ
 0025 Հայաստանի Հանրապետություն
 ք. Երևան, Չարենցի 1
 էլ. փոստ info@armproject.am
 0025 Республика АРМЕНИЯ
 г.Ереван ул. Чаренца 1
 ЭЛ.почта info@armproject.am

Պատվիրատու
 Заказчик

ԳՀ ԶԱՎԱԲԱԾԻՆՈՒԹՅԱՆ ԿՈՄԻՏԵ
 РА Комитет Градостроительства

Նախագծի անվանումը

ԲԱԶՄԱԿԻ ՕԳՏԱԳՈՐԾՄԱՆ ԱՆՀԱՏԱԿԱՆ ԲՆԱԿԵԼԻ ՏՆԵՐԻ ՆԱՆԱԳԻԾ

ՏԻՊ-4 ԵՐԿՎԱՐԿԱՆԻ ՀԻՆԳ ԱՆԵՆՅԱԿԱՆՈՑ ԲՆԱԿԵԼԻ ՏՈՒՆ

Наименование проекта

ПРОЕКТЫ ИНДИВИДУАЛЬНЫХ ЖИЛЫХ ДОМОВ ДЛЯ ПОВТОРНОГО ПРИМЕНЕНИЯ

ТИП-4 ДВУХЭТАЖНЫЙ ПЯТИКОМНАТНЫЙ ЖИЛОЙ ДОМ

Փուլ Стадия	Մաս Часть	Արձ. Альбом	Գիրք Книга	Հատոր Том
ԱՆ РП	ՃԼ АР	1		

Գծագրի անվանում
 Наименование чертежа

ՁԵՂՆԱՀԱՐԿԻ, ՏԱՆԻՔԻ ՀԱՏ-ՑԵՐ
 ПЛАНЫ ЧЕРДАКА И КРОВЛИ

Գծագիր
 Чертеж

Մասշտաբ
 Масштаб

Կատարող բաժնի անվանումը
 Наименование исполнительного отдела

ՆԳԾ ԳԱՔ		Ֆարսյան Մ. Фарсян М.
Նախագծեց Разработал		Ֆարսյան Ն. Фарсян Н.
Ստուգեց Проверил		Ֆարսյան Մ. Фарсян М.

Պատվեր
 Заказ

ԳՀԳԿ-ԳՄԱՆԾՉԲ-24/5
 ՆՊ 003-ՄՖ24

անստորագրված
 дата

արխիվի համար
 архив. номер

գույքահամար
 инвен. номер

Փոփոխություններ
 Изменения

3

2

1

0

Էջ
 стр

17

ՖՈՐՄԱՏ
 Формат

A3

Չափարկող
Исполнитель



«Հայմախաղի» ԲԲԸ
0025 Հայաստանի Հանրապետություն
ք. Երևան, Չարենցի 1
էլ. փոստ info@armproject.am
0025 Республика АРМЕНИЯ
г.Ереван ул. Чаренца 1
Эл.почта info@armproject.am

Պատվիրատու
Заказчик

ՀՀ ԲԱՎՈՐԱԲԱՆՈՒԹՅԱՆ ԿՈՄԻՏԵ
РА Комитет Градостроительства

Նախագծի անվանումը

ԲԱԶՄԱԿԻ ՕԳՏԱԳՈՐԾՄԱՆ
ԱՆՀԱՏԱԿԱՆ ԲՆԱԿԵԼԻ ՏՆԵՐԻ
ՆԱՆԱԳԻԾ

ՏԻՊ-4 ԵՐԿՀԱՐԿԱՆԻ ՀԻՆԳ ԱԵՆ-
ՅԱԿԱՆՈՑ ԲՆԱԿԵԼԻ ՏՈՒՆ

Наименование проекта

ПРОЕКТЫ ИНДИВИДУАЛЬНЫХ
ЖИЛЫХ ДОМОВ ДЛЯ
ПОВТОРНОГО ПРИМЕНЕНИЯ

ТИП-4 ДВУХЭТАЖНЫЙ ПЯТИКОМ-
НАТНЫЙ ЖИЛОЙ ДОМ

Փուլ Стадия	Սառ Часть	Ալբոմ Альбом	Գիրք Книга	Հատոր Том
ԱՆ РП	ՃԼ АР	1		

Գծագրի անվանում
Наименование чертежа

ՃԱԿԱՏՆԵՐ 1-3; Գ-Ա
ФАСАДЫ 1-3; Г- А

Գծագիր
Чертеж

Մասշտաբ
Масштаб

Վառարկող բաժնի անվանումը
Наименование исполнительного отдела

ՆԳԾ ГАП		Ֆարյան Մ. Фарсян М.
Նախագծեց Разработал		Ֆարյան Ն. Фарсян Н.
Նախագծեց Разработал		Ֆարյան Մ. Фарсян М.
Ստուգեց Проверил		

Պատվեր
Заказ

ՀՀԲԿ-ՀՄԱԽԾՁԲ-24/5
№ 003-ՍՖ24

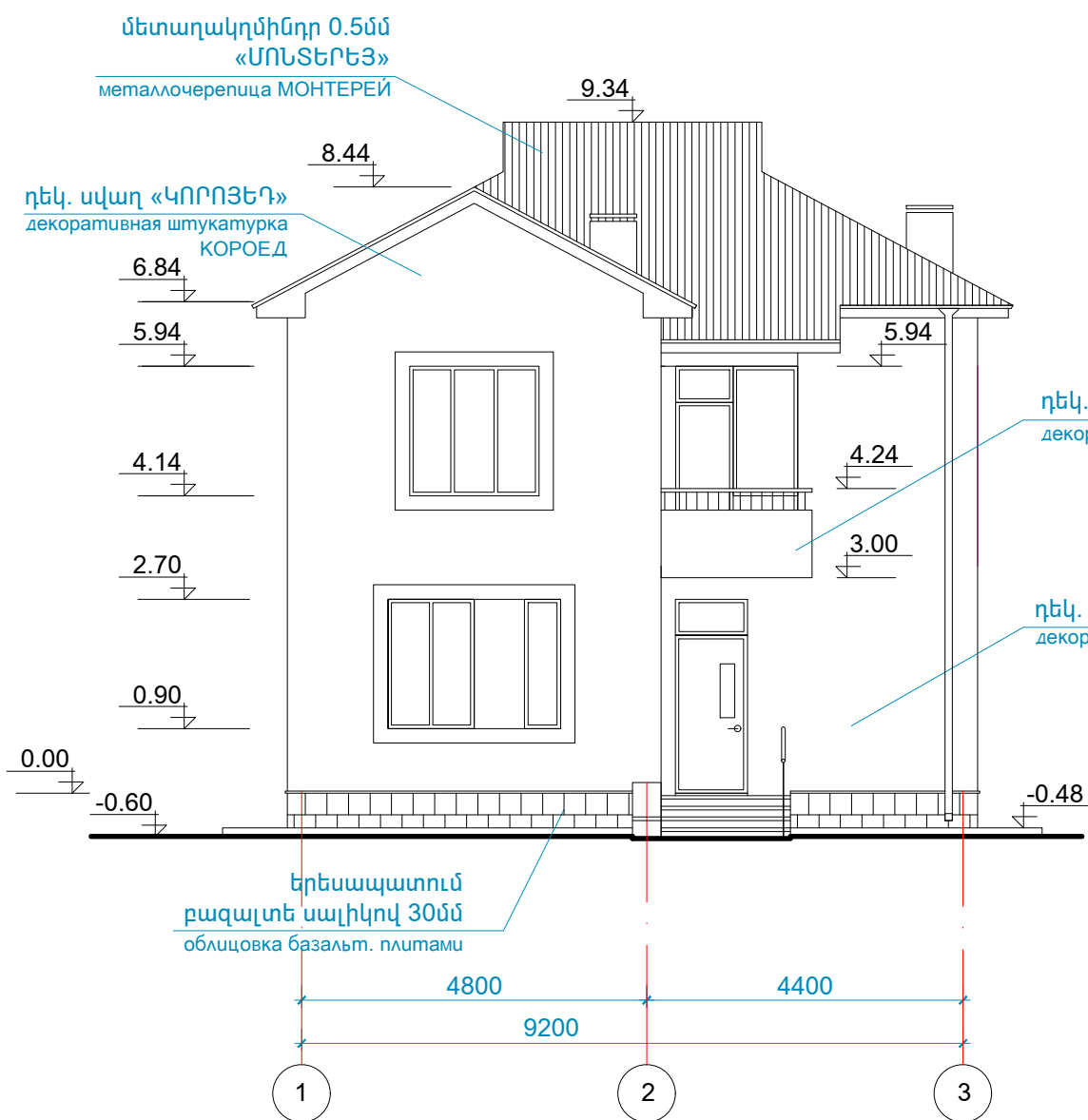
անախիլ
дата

արխիվ. հավար
архив. номер

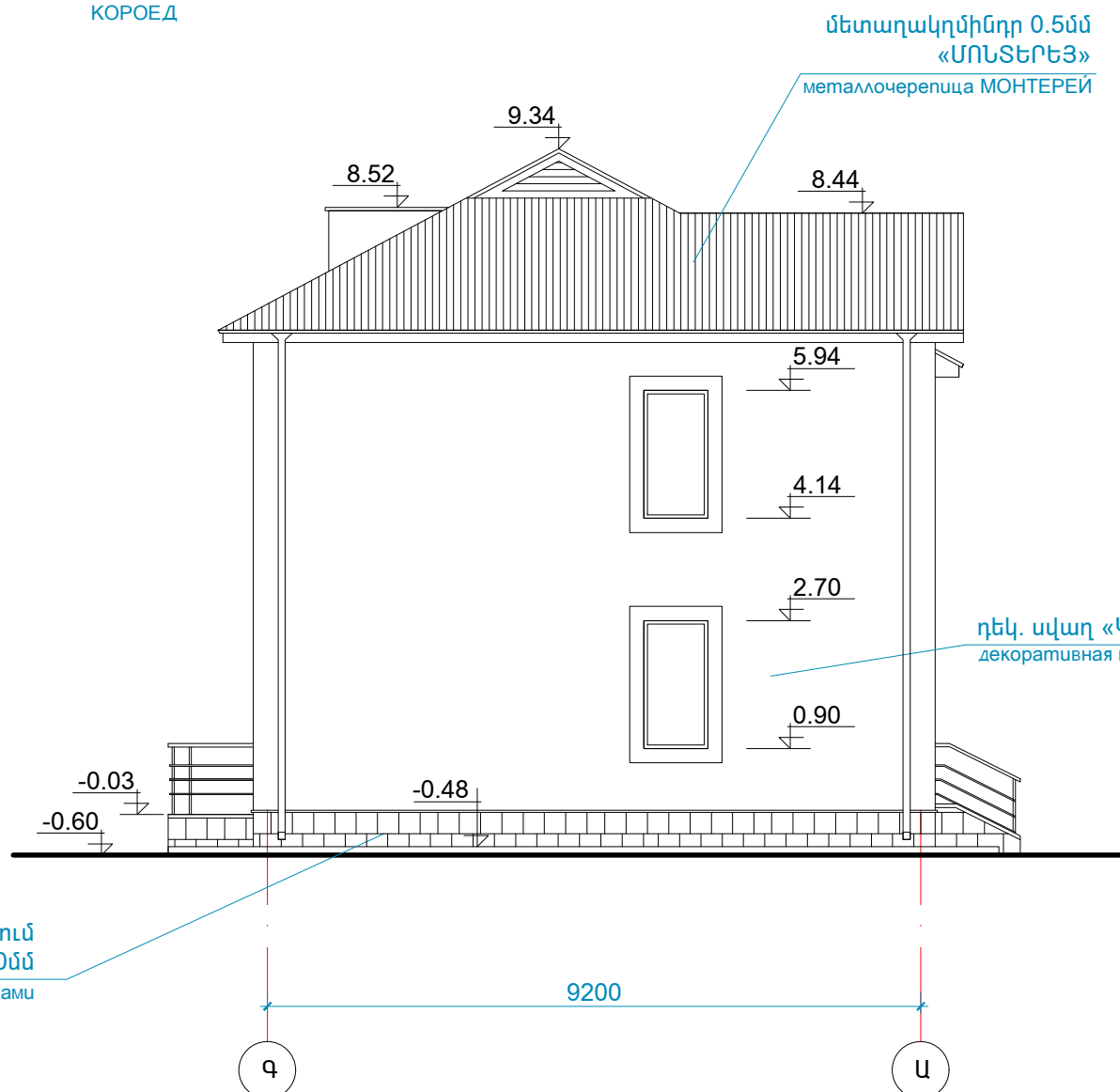
գույքաինանար
инвен. номер

Փոփոխություններ
Изменения

3	
2	
1	
0	
Էջ стр	18
Ֆորմատ Формат	A3



ՃԱԿԱՏ 1-3 Ս 1:100
ՓԱՏԱԴ 1-3



ՃԱԿԱՏ Գ-Ա Ս 1:100
ՓԱՏԱԴ Դ-Ա

դեկ. սվաղ սպիտակ մարմարի ավազով
декор. штук. с добавлением белой мраморной крошки

դեկ. սվաղ «ԿՈՐՈՅԵԴ»
декоративная штукатурка
КОРОЕД

մետաղակղմինդր 0.5մմ
«ՄՈՆՏԵՐԵՅ»
металлочерепица МОНТЕРЕЙ

դեկ. սվաղ «ԿՈՐՈՅԵԴ»
декоративная штукатурка
КОРОЕД

Երեսապատում
բազալտե սալիկով 30մմ
облицовка базальт. плитам



Պատվիրատու
Заказчик

ՀՀ ԶԱՂԱՔԱՇԻՆՈՒԹՅԱՆ ԿՈՄԻՏԵ
РА Комитет Градостроительства

Նախագծի անվանումը

ԲԱԶՄԱԿԻ ՕԳՏԱԳՈՐԾՄԱՆ
ԱՆՀԱՏԱԿԱՆ ԲՆԱԿԵԼԻ ՏՆԵՐԻ
ՆԱԽԱԳԻԾ

ՏԻՊ-4 ԵՐԿԱՐԿԱՆԻ ՀԻՆԳ ԱԵՆ-
ՅԱԿԱՆՈՑ ԲՆԱԿԵԼԻ ՏՈՒՆ

Наименование проекта

ПРОЕКТЫ ИНДИВИДУАЛЬНЫХ
ЖИЛЫХ ДОМОВ ДЛЯ
ПОВТОРНОГО ПРИМЕНЕНИЯ

ТИП-4 ДВУХЭТАЖНЫЙ ПЯТИКОМ-
НАТНЫЙ ЖИЛОЙ ДОМ

Փուլ Стадия	Մաս Часть	Արձան Альбом	Գիրք Книга	Հատոր Том
ԱՆ РП	ՃԼ АР			

Գծագրի անվանում
Наименование чертежа

ՃԱԿԱՏՆԵՐ 3-1; Ա-Գ
ФАСАДЫ 3-1; А - Г

Գծագիր
Чертеж

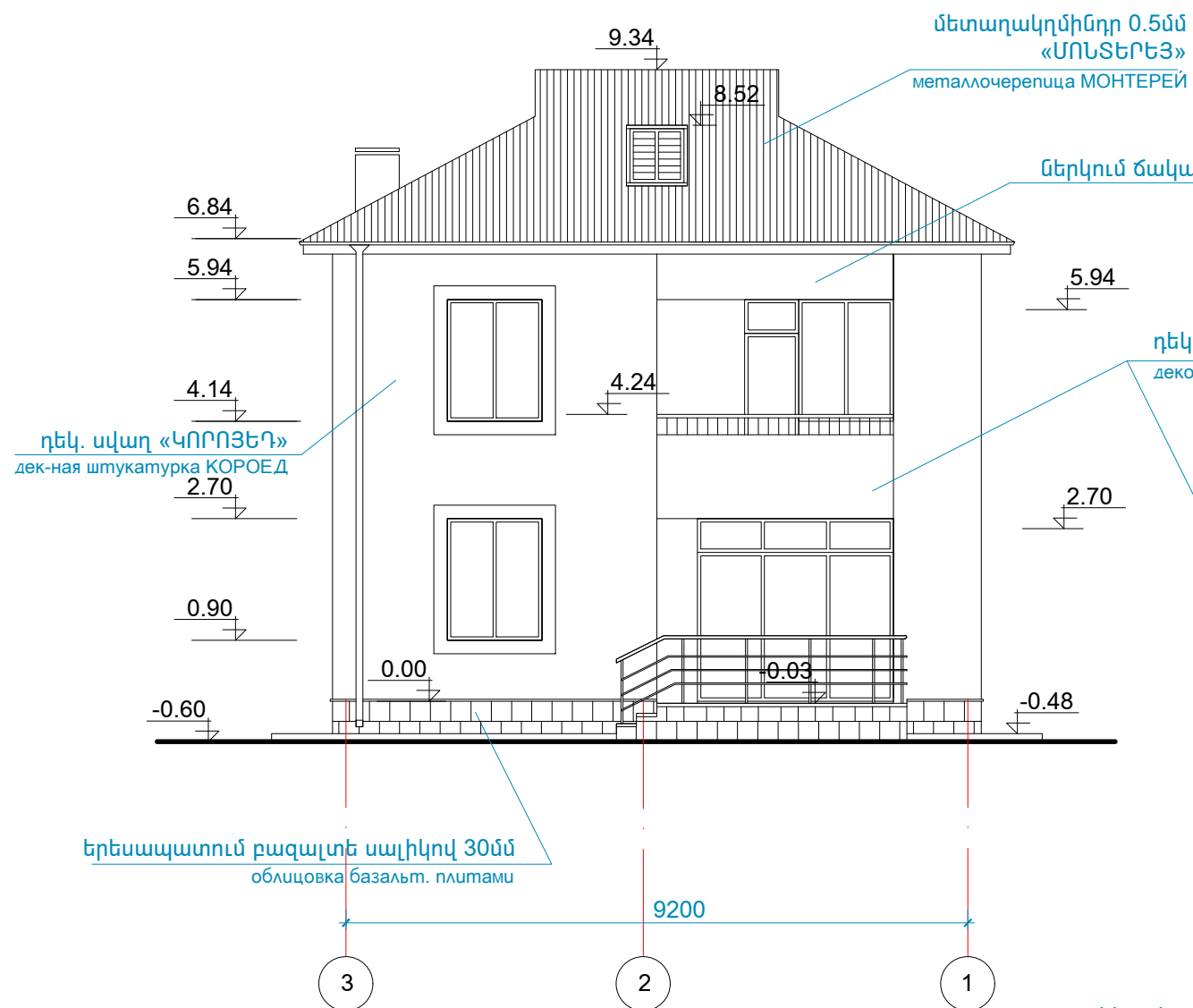
Մասշտաբ
Масштаб

Վառարկող բաժնի անվանումը
Наименование исполнительного отдела

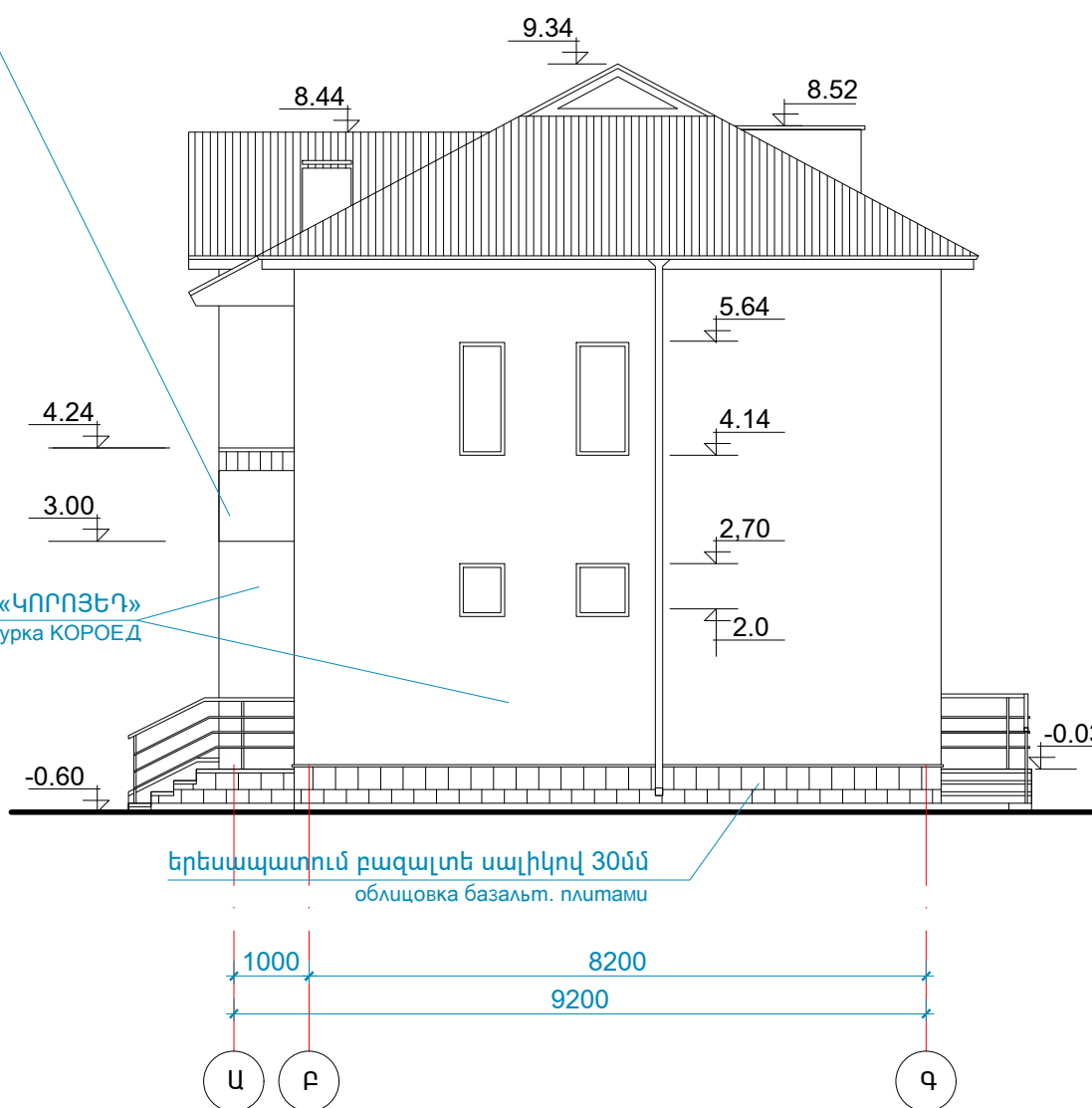
ՆԳԾ ГАП		Ֆարջան Մ. Фарсян М.
Նախագծեց Разработал		Ֆարջան Ն. Фарсян Н.
Ստուգեց Проверил		Ֆարջան Մ. Фарсян М.

Պատվեր Заказ	ՀՀԲԿ-ՀՄԱԽԵԾՉԲ-24/5
ամսաթիվ дата	արխիվ. համար архив. номер
	գույքաինամար инвен. номер

Փոփոխություններ Изменения	
3	
2	
1	
0	
Էջ стр	19
Ֆորմատ Формат	A3



ՃԱԿԱՏ 3-1 Մ 1:100
ФАСАД 3-1



ՃԱԿԱՏ Ա-Գ Մ 1:100
ФАСАД А - Г

Չափարկող
Исполнитель



«Հայնախաղի» ԲԲԸ
0025 Հայաստանի Հանրապետություն
ք. Երևան, Չարենցի 1
էլ. փոստ info@armproject.am
0025 Республика АРМЕНИЯ
г.Ереван ул. Чаренца 1
Эл.почта info@armproject.am

Պատվիրատու
Заказчик

ՀՀ ԶԱՎՈՒՔԱՇԻՆՈՒԹՅԱՆ ԿՈՄԻՏԵ
РА Комитет Градостроительства

Նախագծի անվանումը

ԲԱԶՄԱԿԻ ՕԳՏԱԳՈՐԾՄԱՆ
ԱՆՀԱՏԱԿԱՆ ԲՆԱԿԵԼԻ ՏՆԵՐԻ
ՆԱԽԱԳԻԾ

ՏԻՊ-4 ԵՐԿԱՐԿԱՆԻ ՀԻՆԳ ԱԵՆ-
ՅԱԿԱՆՈՑ ԲՆԱԿԵԼԻ ՏՈՒՆ

Наименование проекта

ПРОЕКТЫ ИНДИВИДУАЛЬНЫХ
ЖИЛЫХ ДОМОВ ДЛЯ
ПОВТОРНОГО ПРИМЕНЕНИЯ

ТИП-4 ДВУХЭТАЖНЫЙ ПЯТИКОМ-
НАТНЫЙ ЖИЛОЙ ДОМ

Փուլ Стадия	Մաս Часть	Վրձմ Альбом	Գիրք Книга	Հատոր Том
ԱՆ РП	ՃԼ АР	1		

Գծագրի անվանում
Наименование чертежа

ԿՏՐԿԱԾՔՆԵՐ 1-1; 2-2
РАЗРЕЗЫ 1-1; 2-2

Գծագիր Чертеж	ՃԼ-8	Էլ. ֆայլ Эл. файл	A103.20
------------------	------	----------------------	---------

Մասշտաբ
Масштаб

1 : 100

Վաճառող բաժնի անվանումը
Наименование исполнительного отдела

ՆԳՃ ГАП		Ֆարյան Մ. Фарсян М.
Նախագծեց Разработал		Ֆարյան Ն. Фарсян Н.
Նախագծեց Разработал		Ֆարյան Մ. Фарсян М.
Ստուգեց Проверил		Ֆարյան Մ. Фарсян М.

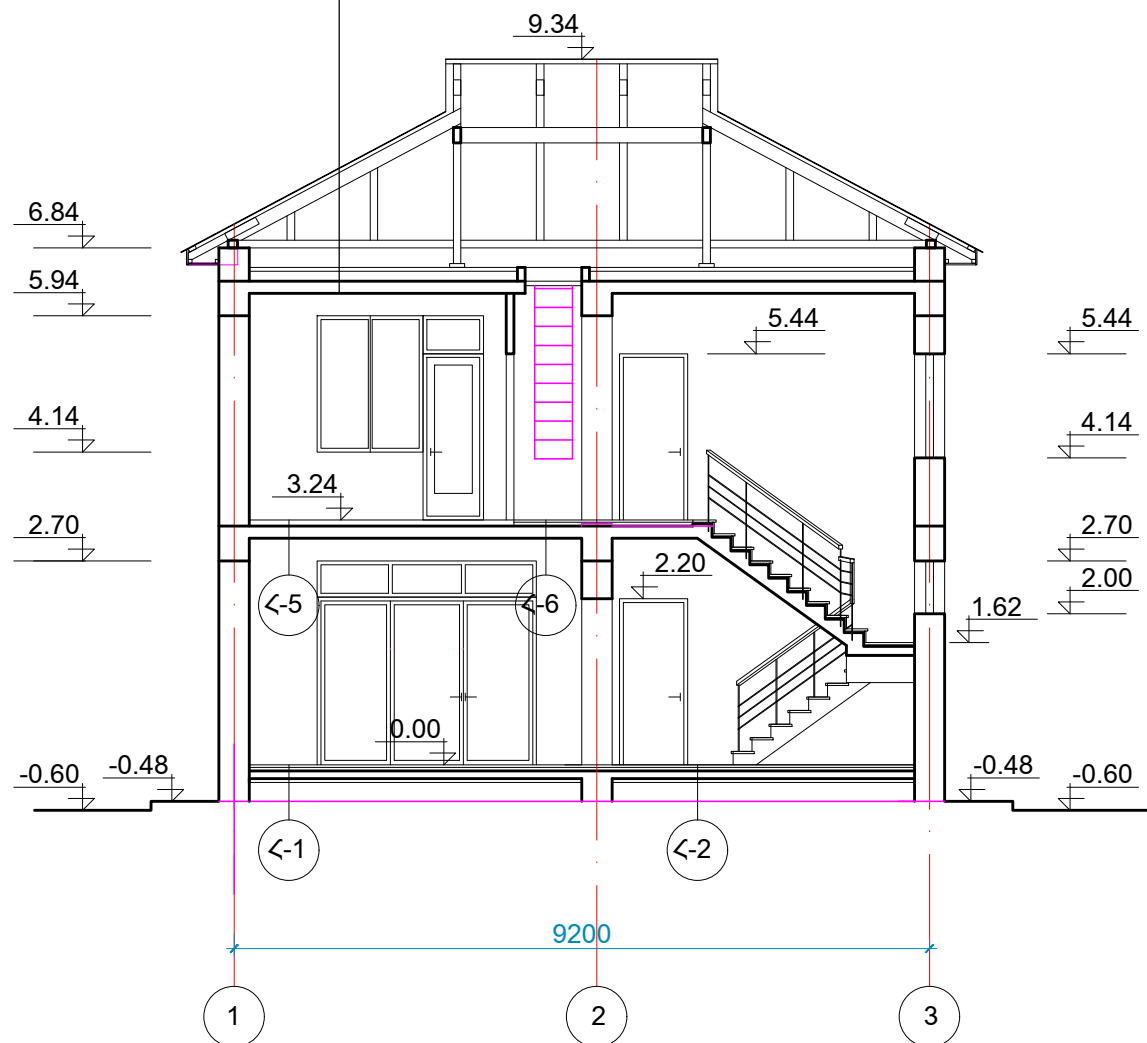
Պատվեր
Заказ

ՀՀԲԿ-ՀՄԱԽԵԾՉԲ-24/5	ՀՊ 003-ՍՖ24	
ամսաթիվ дата	արխիվ հասար архив. номер	գոյրախմբար инвен. номер

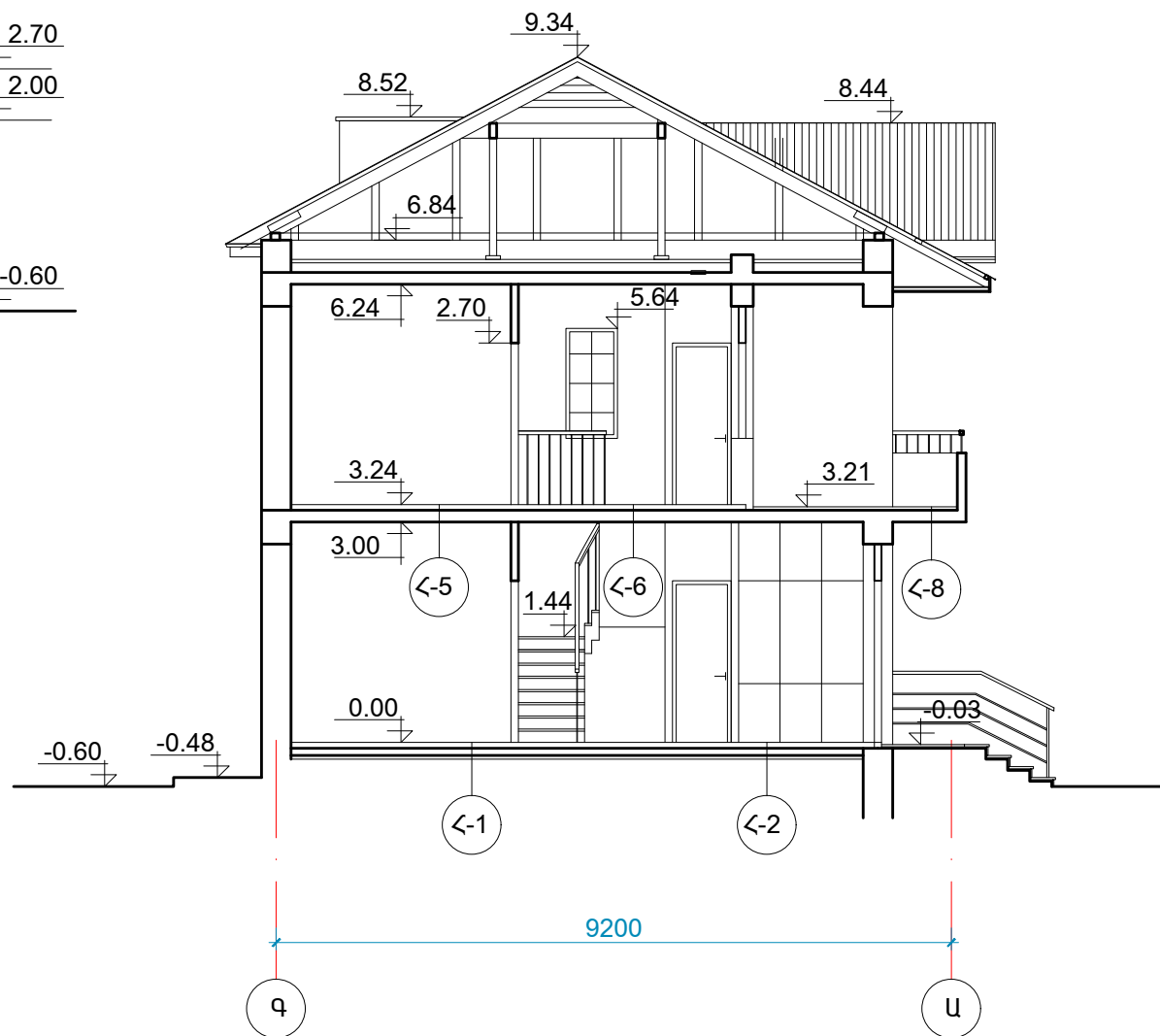
Փոփոխություններ
Изменения

3	
2	
1	
0	
Էջ стр	20
Ֆորմատ Формат	A3

խարամաբետոն 50մմ
ջերմամեկուսիչ շերտ / փրփրապոլիստիրոլ / 130մմ
ծածկի միաձույլ երկաթ/բետոնե սալ 160 մմ
գաջի սվաղ



ԿՏՐԿԱԾՔ 1-1 Ս 1:100
РАЗРЕЗ 1-1



ԿՏՐԿԱԾՔ 1-1 Ս 1:100
РАЗРЕЗ 1-1

ԳՑԱԳՐԵՐԻ ԱՆՎԱՆԱՑԱԿ . СПИСОК ЧЕРТЕЖЕЙ

Էջ стр	ԱՆՎԱՆՈՒՄ Наименование	ԹԵՐԹ Лист	ԷԼ.ՖԱՅԼ Эл. Файл
21	Գծագրերի անվանացանկ: Բացատրագիր Список чертежей. Пояснительная записка	ԵԿ-1 ЖК-1	S103.21
22	Հիմքի հատակագիծ: Հատույթներ «1- 1»:-«5- 5» ПЛАН ФУНДАМЕНТОВ. СЕЧЕНИЯ	ԵԿ-2 ЖК-2	S103.22
23	Ծածկի հատակագիծ 3,16 նիշում: Միաձույլ պարզունակներ ՄՊ-1,ՄՅ-1 : План перекрытия на отм 3.16 : Ж/б ригель МП-1, балка МЗ-1:	ԵԿ-3 ЖК-3	S103.23
24	Ծածկի հատույթներ 2-2, 5-5, 6-6 : Մասնագրեր: Сечения 2-2,5-5, 6-6. Спецификация	ԵԿ-4 ЖК-4	S103.24
25	Ծածկի հատակագիծ 6,40 նիշում: Հատույթներ, մասնագրեր : План перекрытия на отм 6.40: Сечения. Спецификация :	ԵԿ-5 ЖК-5	S103.25
26	Միաձույլ երկաթբետոնե միջուկներ ՄԶ-1,2; սյուներ ՄՍ-1,2 : Հատույթներ , մասնագրեր: Ж/Б сердечники, колонны.Сечения.спецификация	ԵԿ-6 ЖК-6	S103.26
27	Միաձույլ երկաթբետոնե աստիճաններ ՄԱ-1, ՄԹ-3 : Հատույթ 1-1 , մասնագրեր: Ж/Б лестница.Сечение 1-1.спецификация	ԵԿ-7 ЖК-7	S103.27
28	Միաձույլ երկաթբետոնե աստիճան: Հատույթներ 2-2 , 3-3 : Ж/Б лестница.Сечение 2-2, 3-3.	ԵԿ-8 ЖК-8	S103.28
29	Ճակտոնի երկաթբետոնե տարրեր: Հատույթներ , մասնագրեր: Ж/Б элементы фронтона. Сечения. Спецификация.	ԵԿ-9 ЖК-9	S103.29
30	Ծածկի հատակագիծ: Հատույթներ «1- 1»:-«5- 5» ПЛАН СТРОПИЛ. СЕЧЕНИЯ	ԵԿ-10 ЖК-10	S103.30
31	Տանիքի հանգույցներ «Հ- 1»,«Հ- 2», մասնագրեր : Узлы крыши. Спецификация	ԵԿ-11 ЖК-11	S103.31

ԲԱՑԱՏՐԱԳԻՐ.

ПОЯСНИТЕЛЬНАЯ.

Բնակելի առանձնատան բազմակի օգտագործման տիպային նախագծի կոնստրուկտորական մասը իրականացված է համաձայն Պատվիրատուի կողմից տրված տեխնիկական առաջադրանքի, ճարտարապետական լուծումների և համապատասխանում է ՀՀ գործող նորմերին և կանոններին:

Բնակելի առանձնատունը նախատեսված է իրականացնել կանոնավոր ձևի տուֆի քարերից :

Շարվածքը ըստ սեյսմիկ ուժերի դիմադրության 1 տիպի է ըստ , ՇՆ IV-13.01ե

Այսինքն քարե շարվածքում օգտագործված են կոնկրետային կոնստրուկցիաներ, երկաթբետոնե ուղղաձիգ միջուկներով միացած հիմքերի և բոլոր հարկերում հակասեյսմիկ գոտիների հետ : Միջուկները միացված են պատերի շարվածքի հետ ըստ բարձրության . ճծում պողպատե ցանցերով :

Բազմակի օգտագործման նախագծը կատարված է ըստ 3-րդ սեյսմիկ գոտու , ՇՆ 20.04-2020ե

երկրաշարժադիմացկուն շինարարություն նախագծման նորմերի պահանջների:

Ծածկերը նախատեսված է իրականացնել 16 սմ հաստության միաձույլ երկաթբետոնից:

Բարավորները հիմնականում համատեղված են երկաթբետոնե հակասեյսմիկ գոտիների հետ :

Հիմքը նախատեսված է ժապավենային,խամբարբետոնից, երկաթբետոնե միջուկները նախատեսվում է իրականացնել В 12.5 դասի թեթև ծակոտկեն լցանյութերով բետոնից :

Քարե շարվածքների համար պետք է կիրառել պլաստիկ նյութերով 50 -ն և նրանից բարձր մակնիշի ցեմենտավազե շաղախներ:

Պատերի շարվածքը իրագործվում է երկայնական և լայնական քարակապումով:

Երկայնական և լայնական քարակապումը իրականացվում է լայնադարակ քարով , որոնք կարող են դասավորված լինել ինչպես առանձին լայնադարակ շարքերում ըստ տիպի - մեկ լայնադարակ շարք երկու երկայնադարակներից հետո ,այնպես էլ հերթաբայելով շարքում երկայնադարակ քարերով ըստ տիպի մեկ լայնադարակ քար երկու զույգ երկայնադարակից հետո : Քարակապման մեծությունը պետք է կազմի ոչ պակաս 10 սմ -ից:

Անկախ կարանակապման ընդունված համակարգից , լայնադարակ շարքերի տեղադրումը հանդիղանում է պարտադիր ստորին (առաջին) և վերին (վերջին) շարքերում :

Քարե շարվածքը պետք է ունենա առանցքային ձգման ժամանակավոր դեմադրություն ըստ չքարակապված կարանների (տրմալ շարվածք) Rnt ,ոչ պակաս 1.2կգ ուժ/սմ.ք:

Կոնկրետային կոնստրուկցիաներով պատերի կառուցումը կատարվում է հետևյալ հաջորդականությամբ:

Քարե շարվածքի յարուսը շարում են 0.6-1.2մ բարձրությամբ, շարվածքը կատարելու ընթացքում դրա հորիզոնական կարաններում տեղադրում են ամրանային ցանցերը , որից հետո , տեղակայում են կաղապարի վահանակներն ու կատարում միջուկների բետոնացում:

Օգտագործված գրականություն

ՀՀՇՆ 20.04-2020 «Երկրաշարժադիմացկուն շինարարություն»

СНиП 2.01.07-85 «Нагрузки и воздействия»

ՀՀՇՆ 52-01-2010 «Բետոնե և երկաթբետոնե կոնստրուկցիաներ»

ՀՀՇՆ IV-13.01-96 «Քարե և ամրանաքարե կոնստրուկցիաներ»

Конструктивная часть типового проекта жилого частного дома для многократного использования выполнена согласно техническому заданию заказчика, архитектурным решениям и соответствует действующим нормам и правилам.

Жилой частный дом спроектирован из туфовых камней правильной формы.

В каменной кладке используются комплексные конструкции, соединенные железобетонными вертикальными сердечниками с фундаментами и антисейсмическими поясами на всех этажах . Сердечники соединяются с кладкой сетками, которуе укладываются в швы кладки шагом 60 см по высоте .

Типовой проект выполнен согласно нормативным требованиям 3-ей сейсмической зоны / СНРА 20.04-2020 Сейсмостойкое строительство/

Перекрытия выполнены из монолитного железобетона толщиной 16 см.

Перекрычки в основном совмещены с армированными антисейсмическими поясами .

Фундамент домов ленточный из бутабетона, железобетонные сердечники из легкого бетона класса В 12.5.

Для кладки камня следует использовать цементно-песчаный раствор марки 50 и выше. Кладка стен из камней правильной формы должна иметь "ложковый" и "тычковый" ряды.

Продольную и поперечную обвязку камня осуществляют "тычковыми" камнями, которые могут располагаться как отдельными "тычковыми"рядами по типу - один "тычковый" ряд после двух "ложковых"рядов, так и чередованием рядов с "ложковыми" камнями.

Каменная кладка должна иметь временное сопротивление осевому растяжению в соответствии с несвязанной (нормально связанной) Rnt , не менее 1,2 кг.сил/см2 .

Кладка стен с комплексными конструкциями должна выполняться в следующей последовательности.

Ярус каменной кладки укладывают на высоту 0,6-1,2 м, в процессе укладки в его горизонтальные швы устанавливают арматурные сетки , после чего устанавливают опалубочные панели и выполняют бетонирование стержней.

Использованная литература:

СНРА 20.04-2020 Сейсмостойкое строительство. Нормы проектирования.

СНРА 52-01-2010 Бетонные и железобетонные конструкции.

СНиП 2.01.07-85 «Нагрузки и воздействия».

СНиП IV-13.01-96 «Каменные и армокаменные конструкции».

Չափարդը
Исполнитель



«Հայնախագիծ» ԲԲԸ
0025 Հայաստանի Հանրապետություն
ք. Երևան, Զարեհի 1
Էլ. փոստ info@armproject.am
0025 Республика АРМЕНИЯ
г.Ереван ул. Чаренца 1
Эл.почта info@armproject.am

Պատվիրատու
Заказчик

ՀՀ ԲԱՂԱՔԱՇԻՆՈՒԹՅԱՆ ԿՈՄԻՏԵ
РА Комитет Градостроительства

Նախագծի անվանումը

ԲԱԶՄԱԿԻ ՕԳՏԱԳՈՐԾՄԱՆ
ԱՆՀԱՏԱԿԱՆ ԲՆԱԿԵԼԻ ՏՆԵՐԻ
ՆԱԽԱԳԻԾ

ՏԻՊ-4 ԵՐԿՎԱՐԿԱՆԻ ՀԻՆԳ ՍԵՆ-
ՅԱԿԱՆՈՑ ԲՆԱԿԵԼԻ ՏՈՒՆ

Наименование проекта

ПРОЕКТЫ ИНДИВИДУАЛЬНЫХ
ЖИЛЫХ ДОМОВ ДЛЯ
ПОВТОРНОГО ПРИМЕНЕНИЯ

ТИП-4 ДВУХЭТАЖНЫЙ ПЯТИКОМ-
НАТНЫЙ ЖИЛОЙ ДОМ

Փուլ Стадия	Մաս Часть	Ալբոմ Альбом	Գիրք Книга	Հատոր Том
ՄՆ РП	ԵԿ ЖК	1		

Գծագրի անվանում
Наименование чертежа

Գծագրերի անվանացանկ: Բացատրագիր
Список чертежей.Пояснительная записка

Գծագիր Чертеж	ԵԿ-1 ЖК-1	Էլ.ֆայլ Эл.файл	S103.21
Մասշտաբ Масштаб			

Չափարդը բաժնի անվանումը
Наименование исполнительного отдела

Տնօրենություն
Дирекция

ՆԳՃ ГАП	Ֆարսյան Մ. Фарсян М.
Գլխ. կոնստր. Гл. констр.	Համբարձումյան Ա. Амбарцумян А.
Նախագծեց Разработал	Քամալյան Ա. Камалян А.
Ստուգեց Проверил	Համբարձումյան Ա. Амбарцумян А.

Պատվեր
Заказ

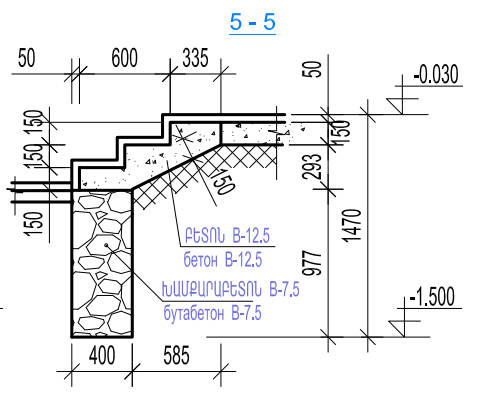
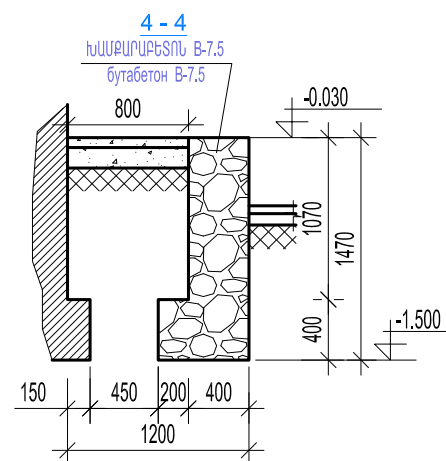
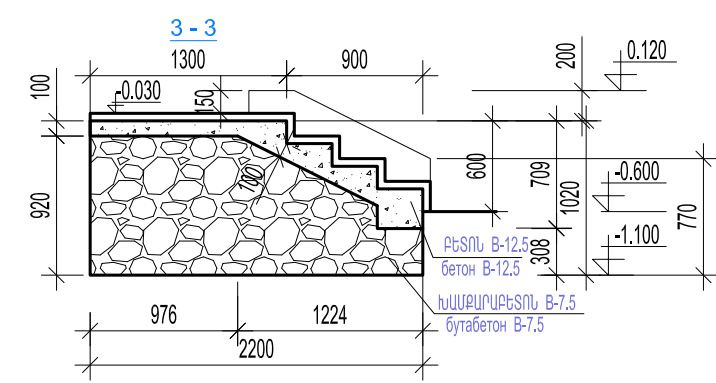
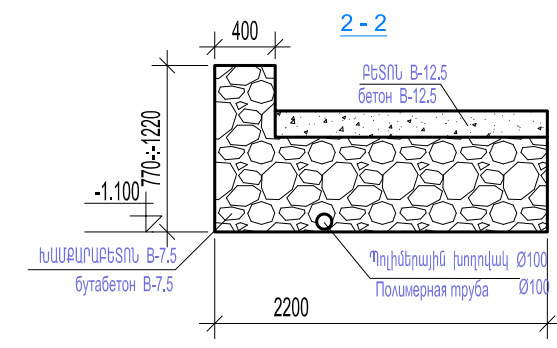
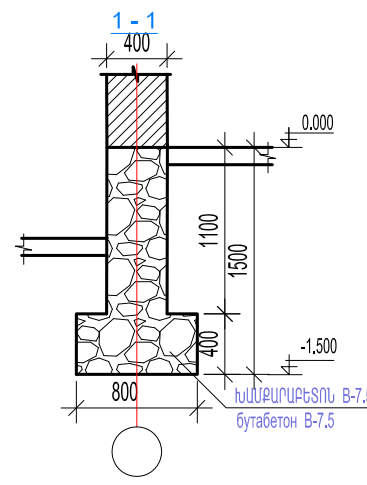
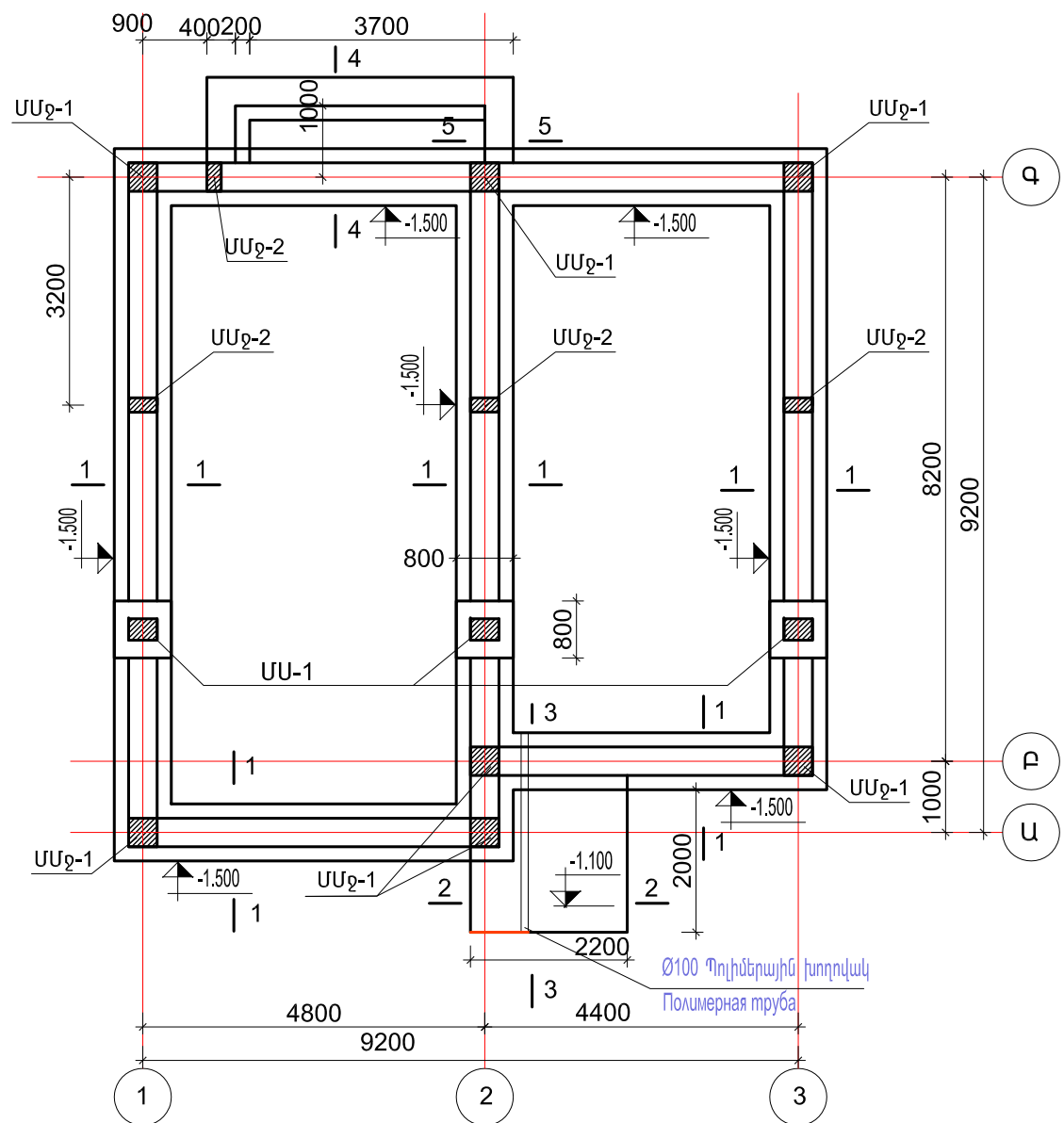
անմատչելի дата	արխիվ. համար архив. номер	գույքահամար инвен. номер

Փոփոխություններ
Изменения

3	
2	
1	
0	

Էջ стр	21	Ֆորմատ Формат	A3
-----------	----	------------------	----

ՀԻՄՔԻ ՀԱՏԱԿԱԳԻԾ
план фундаментов



ԾԱՆՈԹԱԳԻՐ

1. Բնահողի քանդում Էկսկավատորով --- 104,0 մ.խ.
Выемка грунта экскаватором
2. Բնահողի քանդում ձեռքով --- 22,0 մ.խ.
Выемка грунта в ручную
3. Բնահողի հետլիծք տոփանումով --- 62,0 մ.խ.
Обратная засыпка грунта с тромбованием
4. Հիմքերի հիդրոմեկուսացում --- 56,0 մ.ք.
Гидроизоляция фундаментов
5. Հիմք խամքարբետոնից В-7.5 --- 17,8 մ.խ.
Фундамент из бутабетона
6. Պատ խամքարբետոնից В-7.5 --- 24,5 մ.խ.
Стены ниже 0.000 из бутабетона
7. Հատակների բետոնե շերտում նախատեսել ամրանե ցանց Փ6 ք.200x200 --- 155,4 կգ
В полах предусмотреть армированный бетон с сеткой Ф6 шагом 200x200
8. Արտաքին աստիճանների կյուբերի ծավալը՝
Բետոն В-12.5 --- 0,8 մ.խ.
խամքարբետոն В-7.5 --- 3,2 մ.խ.



«Հայնախագիծ» ԲԲԸ
0025 Հայաստանի Հանրապետություն
ք. Երևան, Չարենցի 1
Էլ. փոստ info@amproject.am
0025 Республика АРМЕНИЯ
г.Ереван ул. Чаренца 1
Эл.почта info@amproject.am

Պատվիրատու
Заказчик

ՀՀ ԲԱՂԱՔԱՇԻՆՈՒԹՅԱՆ ԿՈՄԻՏԵ
РА Комитет Градостроительства

Նախագծի անվանումը

ԲԱԶՄԱԿԻ ՕԳՏԱԳՈՐԾՄԱՆ
ԱՆՀԱՏԱԿԱՆ ԲՆԱԿԵԼԻ ՏՆԵՐԻ
ՆԱԽԱԳԻԾ

ՏԻՊ-4 ԵՐԿՀԱՐԿԱՆԻ ՀԻՆԳ ԱՆԵ-
ՅԱԿԱՆՈՑ ԲՆԱԿԵԼԻ ՏՈՒՆ

Наименование проекта

ПРОЕКТЫ ИНДИВИДУАЛЬНЫХ
ЖИЛЫХ ДОМОВ ДЛЯ
ПОВТОРНОГО ПРИМЕНЕНИЯ

ТИП-4 ДВУХЭТАЖНЫЙ ПЯТИКОМ-
НАТНЫЙ ЖИЛОЙ ДОМ

Փուլ Стадия	Մաս Часть	Ալբոմ Альбом	Գիրք Книга	Հատոր Том
ԱՆ РП	ԵԿ ԿԿ	1		

Գծագրի անվանում
Наименование чертежа
Հիմքի հատակագիծ: Հատույթներ «1-1»-«5-5»
ПЛАН ФУНДАМЕНТОВ. СЕЧЕНИЯ

Գծագիր Чертеж	ԵԿ-2 ԿԿ-2	Էլ.ֆայլ Эл.файл	S103.22
------------------	--------------	--------------------	---------

Մասշտաբ
Масштаб

1:100, 1:50

Կատարող բաժնի անվանումը
Наименование исполнительного отдела

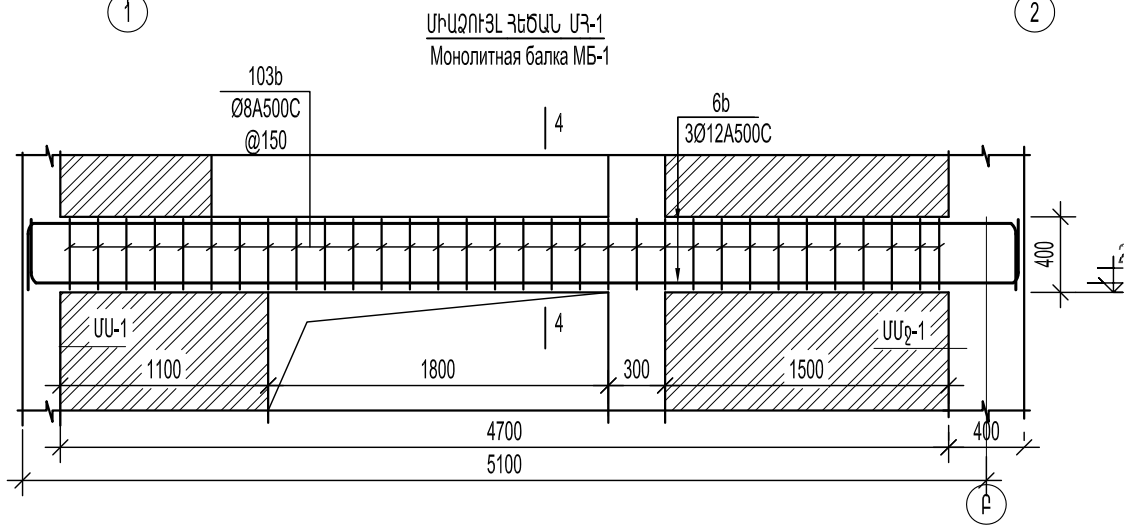
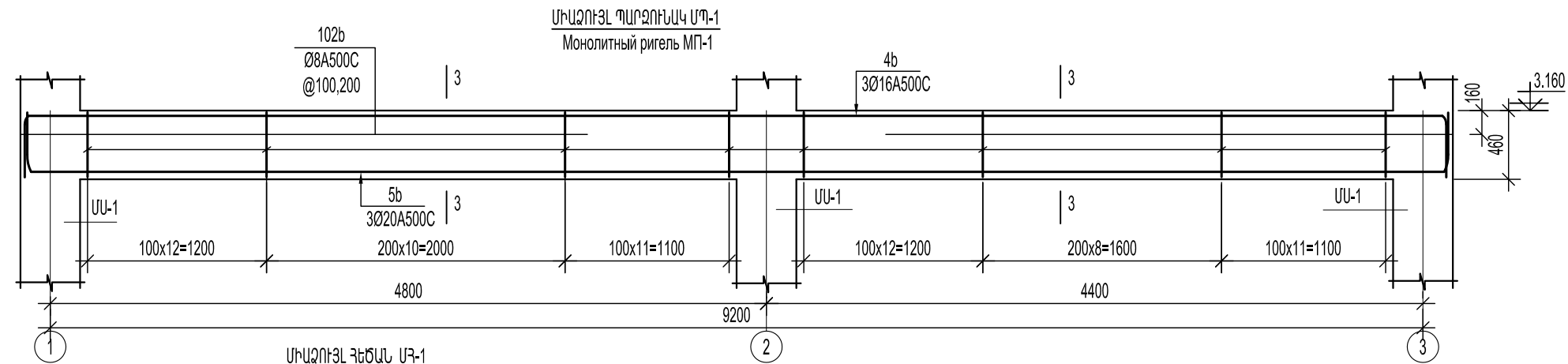
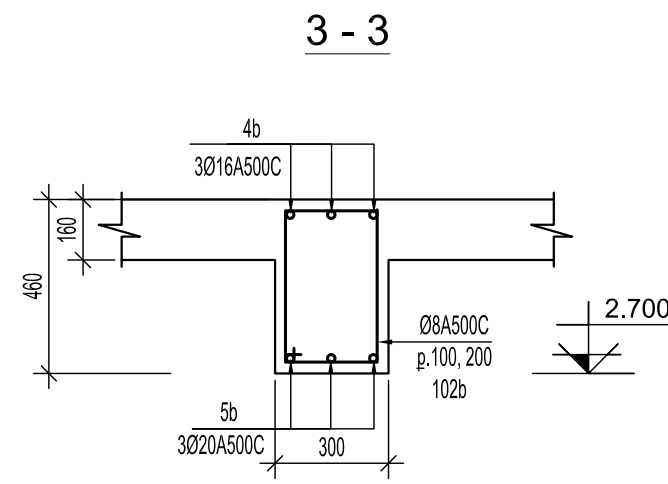
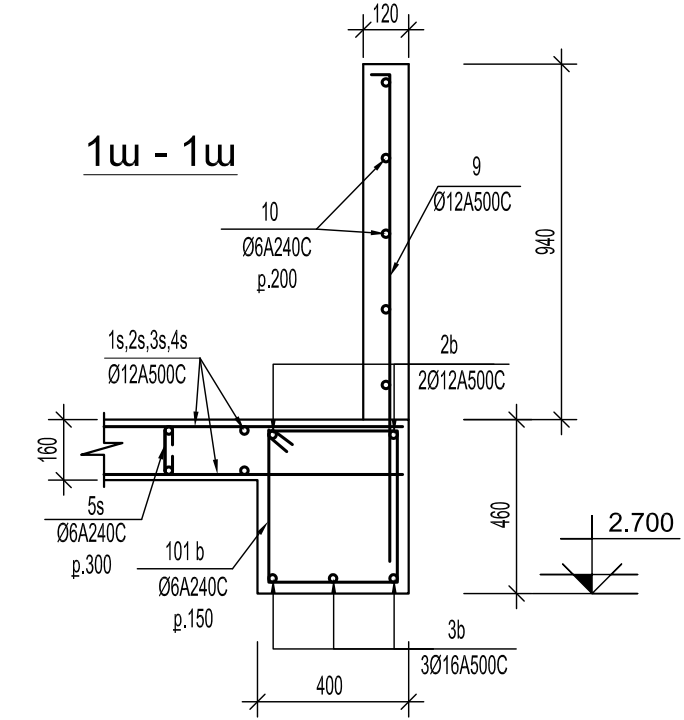
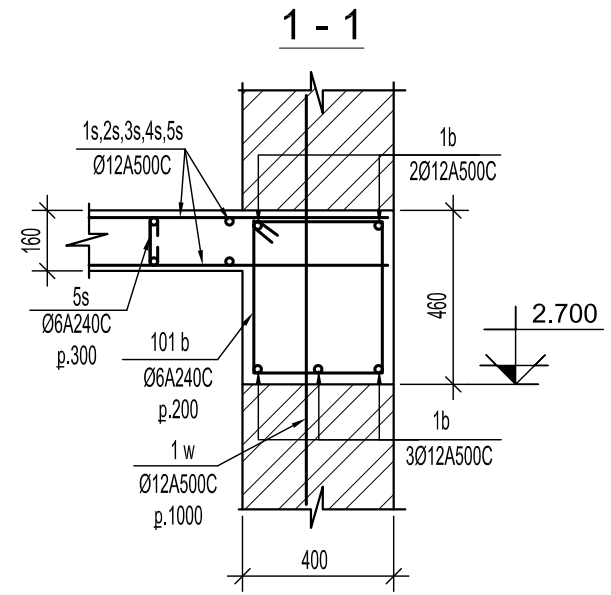
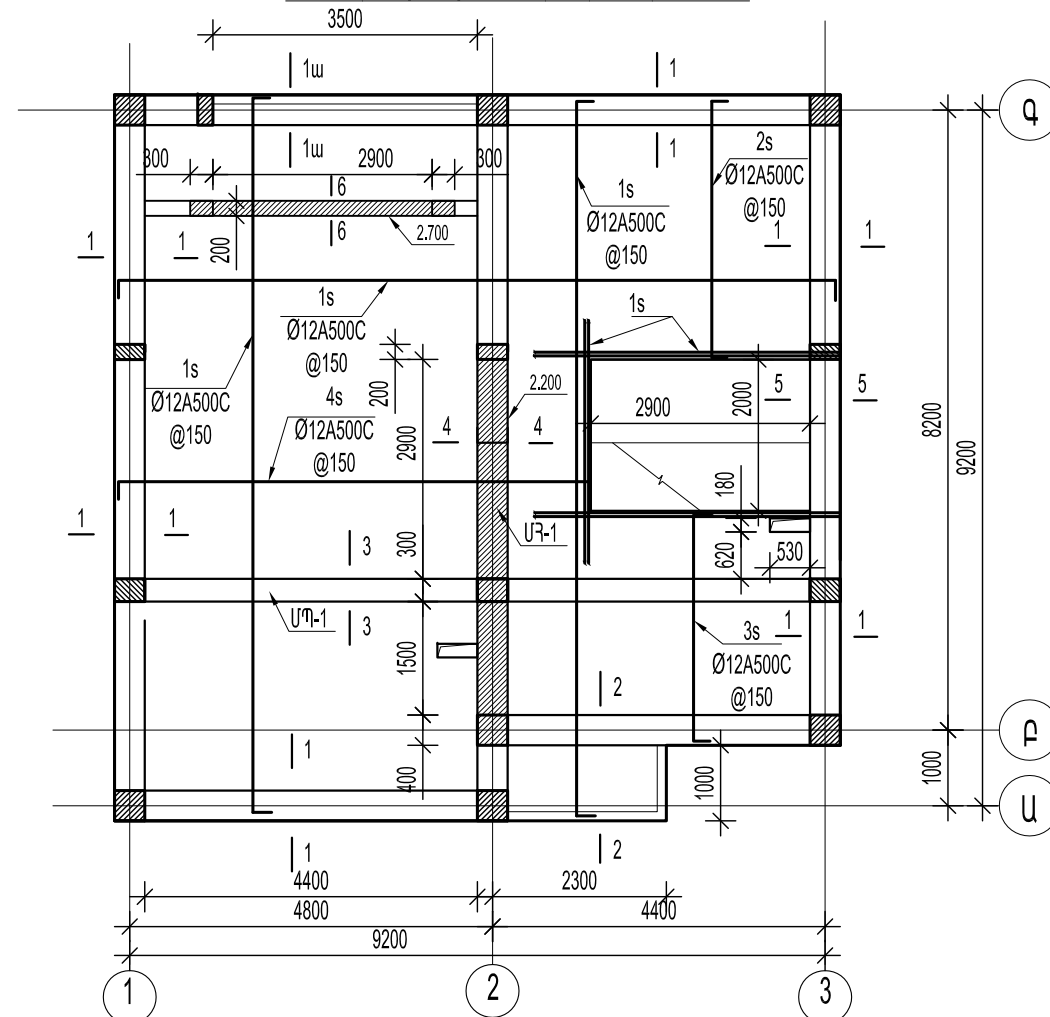
Տնօրենություն
Дирекция

ՆԳՃ ГАП		Ֆարջան Մ. Фарсян М.
Գլխ. կոնստր. Гл. констр.		Համբարձումյան Ա. Амбарцумян А.
Մշակագծեց Разработал		Բամալյան Ա. Камалян А.
Ստուգեց Проверил		Համբարձումյան Ա. Амбарцумян А.

Պատվեր Заказ	անվանումը дата	արխիվ. архив.	համար номер	գրայնահամար инвен. номер

Փոփոխություններ Изменения	№	Էջ стр	Ֆորմատ Формат	Գրառություններ Примечания
	3			
	2			
	1			
	0			
	22		ՖՈՐՄԱՏ Формат	Ա3

Ծածկի հատակագիծ 3.160 Գիշուն
 План перекрытия на отм. 3.160



«Հայնախագիծ» ԲԲԸ
 0025 Հայաստանի Հանրապետություն
 ք. Երևան, Չարենցի 1
 էլ. փոստ info@armproject.am
 0025 Республика АРМЕНИЯ
 г.Ереван ул. Чаренца 1
 Эл.почта info@armproject.am

Պատվիրատու
 Заказчик
 ՀՀ ԲԱՂԱՔԱՇԽՆՈՒԹՅԱՆ ԿՈՄԻՏԵ
 РА Комитет Градостроительства

Նախագծի անվանումը
 НАЗВАНИЕ ПРОЕКТА
 ԲԱԶՄԱԿԻ ՕԳՏԱԳՈՐԾՄԱՆ
 ԱՆՀԱՏԱԿԱՆ ԲՆԱԿԵԼԻ ՏՆԵՐԻ
 ՆԱՍԱԳԻԾ
 ШИП-4 БИРЪЧԱՐԿԱՆԻ ՀԻՆԳ ՍԵՆ-
 ՅԱԿԱՆՈՑ ԲՆԱԿԵԼԻ ՏՈՒՆ

Наименование проекта
 ПРОЕКТЫ ИНДИВИДУАЛЬНЫХ
 ЖИЛЫХ ДОМОВ ДЛЯ
 ПОВТОРНОГО ПРИМЕНЕНИЯ
 ТИП-4 ДВУХЭТАЖНЫЙ ПЯТИКОМ-
 НАТНЫЙ ЖИЛОЙ ДОМ

Փուլ Стадия	Մաս Часть	Ալբոմ Альбом	Գիրք Книга	Հատոր Том
ԱՆ РП	ԵԿ КЖ	1		

Գծագրի անվանում
 Наименование чертежа
 Ծածկի հատակագիծ 3.160 Գիշուն:
 План перекрытия на отм. 3.160 :

Գծագիր
Чертеж
ԵԿ-3
КЖ-3

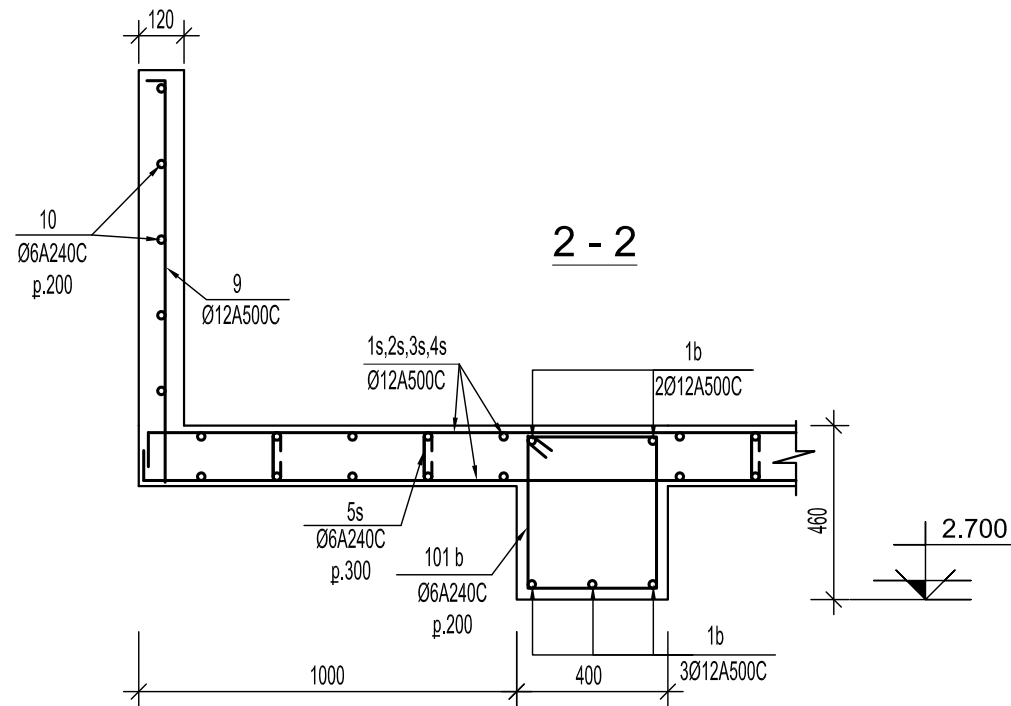
Մասշտաբ
Масштаб
1:100, 1:20

ՆԳՃ ГАП	Գլխ. կոնստր. Гл. констр.	Սախագծից Разработал	Ստուգից Проверил	Ֆարյան Մ. Фарсян М. Համբարձումյան Ա. Амбарцумян А. Քամալյան Ա. Камалян А. Համբարձումյան Ա. Амбарцумян А.

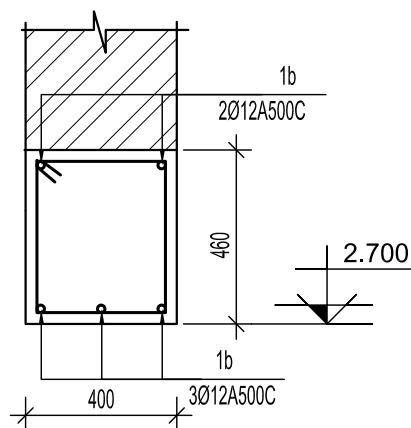
Պատվեր Заказ	Արխիվի дата	արխիվի համար архив. номер	գույքահամար инвен. номер

Փոփոխություններ Изменения	3	2	1	0

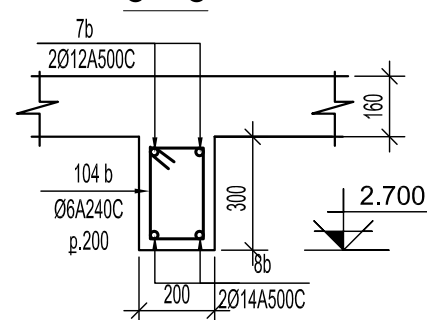
Էջ стр	23	Ֆորմատ Формат	A3
-----------	----	------------------	----



5 - 5



6 - 6



Դիրք Поз	Էլեմենտ Элемент
1s	150 9500 150
2s	150 3400 150
3s	150 3000 150
5s	75 75 140
101b	360 420 360 420
102b	260 420 260 420
103b	180 360 180 360
104b	160 260 160 260

Դիրք Поз	Նշանակում Обозначение	Անվանում Наименование	Քանակ, /հատ/ Кол /шт/	Քաշը/կգ/ Вес /кг/
ԾԱԾԿԻ ՍՍԼ 3,16 ՆԻՇՈՒՄ/ ПЛИТА ПЕРЕКРЫТИЯ НА ОТМ. 3,160				
1s	ՈՐ179-Ն ԳՅՏԿ	Ø12 A500C, L= 9800	156	1357.29
2s	ՈՐ179-Ն ԳՅՏԿ	Ø12 A500C, L= 3700	38	124.83
3s	ՈՐ179-Ն ԳՅՏԿ	Ø12 A500C, L= 3300	38	111.33
4s	ՈՐ179-Ն ԳՅՏԿ	Ø12 A500C, L= 6500	26	150.04
5s	ՈՐ179-Ն ԳՅՏԿ	Ø6 A240C, L= 270	574	34.40
Բետոն/Бетон B20 $\gamma=2300$ կգ/մ ³			10.2	U3
Ե/բ գոտիի . հատ 1-1, 2-2, 5-5 / 33,1 զծ.մ / ж/б пояс. сечения 1-1, 2-2, 5-5 / 33.1 пог.метр /				
1b	ГОСТ Р 52544-2006	Ø 12A500C, L= 165.5 զծ.մ	-	146.93
1w	ГОСТ Р 52544-2006	Ø 12A500C, L= 1000	28	24.86
101b	ГОСТ Р 52544-2006	Ø6 A240C, L= 1760	166	64.85
Բետոն/Бетон B20 $\gamma=2300$ կգ/մ ³			6,10	U3
Ե/բ գոտի-հեծան . հատ 1ա-1ա / 4,1 զծ.մ / ж/б пояс-балка. сечения 1а-1а / 4.1 пог.метр /				
2b	ГОСТ Р 52544-2006	Ø 12A500C, L= 4800	2	8.52
3b	ГОСТ Р 52544-2006	Ø 16A500C, L= 4800	3	22.73
101b	ГОСТ Р 52544-2006	Ø6 A240C, L= 1760	24	9.38
Բետոն/Бетон B20 $\gamma=2300$ կգ/մ ³			0.6	U3
ՄԻԱՉՈՒՅԼ ՊԱՐՁՈՒՆԱԿ ՍՊ-1 / Монолитный ригель МП-1				
4b	ГОСТ Р 52544-2006	Ø 16A500C, L= 10400	3	49.24
5b	ГОСТ Р 52544-2006	Ø 20A500C, L= 10800	3	79.90
102b	ГОСТ Р 52544-2006	Ø 8A500C, L= 1560	66	40.63
Բետոն/Бетон B20 $\gamma=2300$ կգ/մ ³			1.2	U3
ՄԻԱՉՈՒՅԼ ԴԵՏՆԱՆ ՄԴ-1 / Монолитная балка МБ-1				
6b	ГОСТ Р 52544-2006	Ø 12 A500C, L=6100	6	32.49
103b	ГОСТ Р 52544-2006	Ø8 A500C, L= 1280	32	16.16
Բետոն/Бетон B20 $\gamma=2300$ կգ/մ ³			0.8	U3
Ե/բ բարավոր . հատ 6 - 6: ж/б перемычка. сеч. 6 - 6				
7b	ГОСТ Р 52544-2006	Ø 12A500C, L= 3500	2	6.2
8b	ГОСТ Р 52544-2006	Ø 14A500C, L= 3500	2	8.4
104b	ГОСТ Р 52544-2006	Ø6 A240C, L= 1040	18	4.16
Բետոն/Бетон B20 $\gamma=2300$ կգ/մ ³			0.2	U3
Ե/բ բազրիկ . հատ 1ա - 1ա: ж/б перила. сеч. 1а - 1а				
9	ГОСТ Р 52544-2006	Ø 12 A500C, L=1300	33	38.1
10	ГОСТ Р 52544-2006	Ø6 A240C, L=32.0 զծ.մ	-	7.1
Բետոն/Бетон B20 $\gamma=2300$ կգ/մ ³			0.7	U3



«Հայնախագիծ» ԲԲԸ
 0025 Հայաստանի Հանրապետություն
 ք. Երևան, Չարենցի 1
 էլ. փոստ info@armproject.am
 0025 Республика АРМЕНИЯ
 г.Ереван ул. Чаренца 1
 ЭЛ.почта info@armproject.am

Պատվիրատու
 Заказчик
 ԳՅ ԲԱՂԱՔԱՇԻՆՈՒԹՅԱՆ ԿՈՄԻՏԵ
 РА Комитет Градостроительства

Նախագծի անվանումը
 ԲԱԶՆԱԿԻ ՕԳՏԱԳՈՐԾՄԱՆ
 ԱՆՀԱՏԱԿԱՆ ԲՆԱԿԵԼԻ ՏՆԵՐԻ
 ՆԱԽԱԳԻԾ
 ՏԻՊ-4 ԵՐԿՎԱՐԿԱՆԻ ՀԻՆԳ ԱԵՆ-
 ՅԱԿԱՆՈՑ ԲՆԱԿԵԼԻ ՏՈՒՆ

Наименование проекта
 ПРОЕКТЫ ИНДИВИДУАЛЬНЫХ
 ЖИЛЫХ ДОМОВ ДЛЯ
 ПОВТОРНОГО ПРИМЕНЕНИЯ
 ТИП-4 ДВУХЭТАЖНЫЙ ПЯТИКОМ-
 НАТНЫЙ ЖИЛОЙ ДОМ

Փուլ Стадия	Մաս Часть	Ալբոմ Альбом	Գիրք Книга	Հատրդ Том
ՍՆ РП	ԵԿ КЖ	1		

Գծագրի անվանում
 Наименование чертежа
 Դատարաններ 2-2, 5-5, 6-6, Մասնագիր:
 Сечения 2-2, 5-5, 6-6. Спецификация.

Գծագիր Чертеж	ԵԿ-4 КЖ-4	Էլ.ֆայլ Эл.файл	S103.24
Մասշտաբ Масштаб			

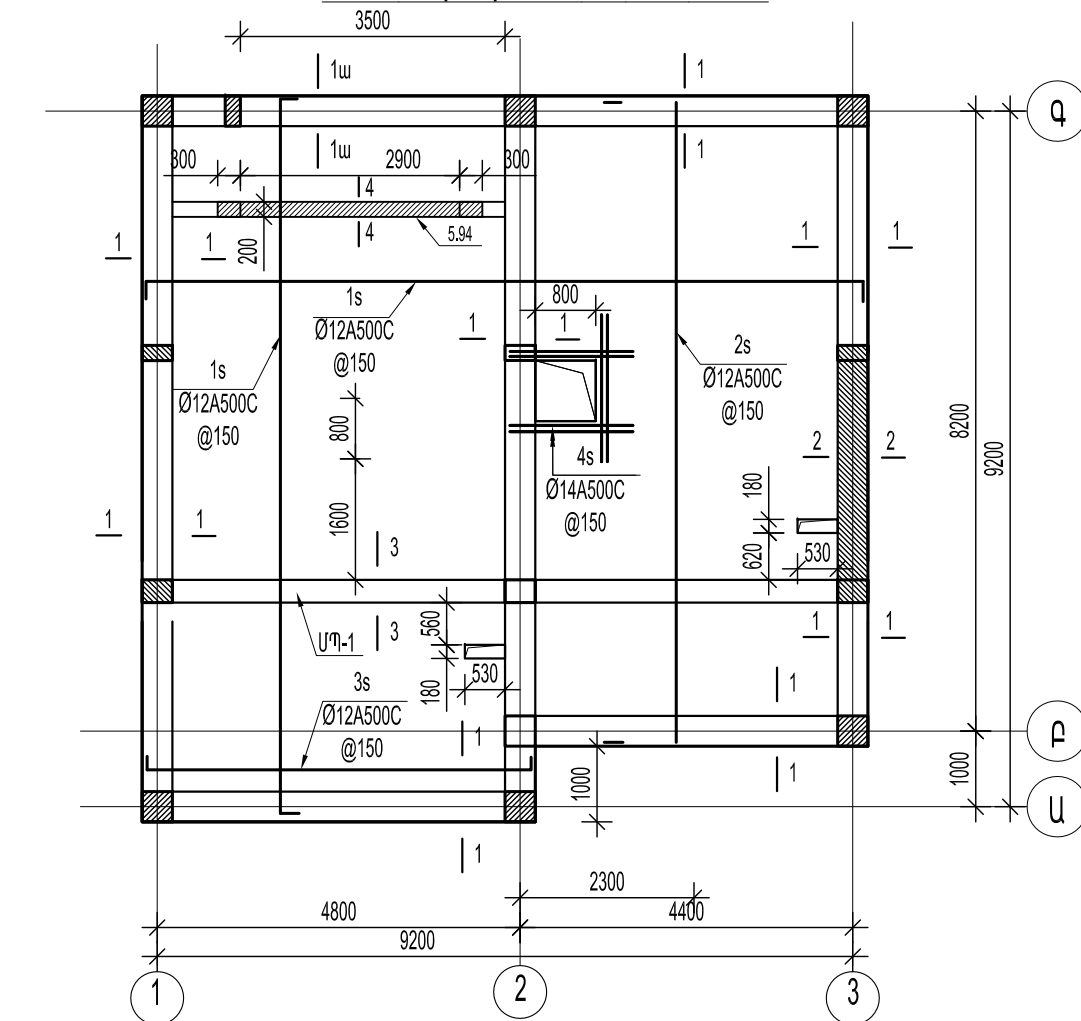
Վանարդի բաժնի անվանումը
 Наименование исполнительного отдела
 Տնօրենություն
 Дирекция

ՆԳՃ ГАП		Ֆարյան Մ. Фарсян М.
Գլխ. կոնստր. Гл. констр.		Համբարձումյան Ա. Амбарцумян А.
Նախագծեց Разработал		Քամալյան Ա. Камалян А.
Ստուգեց Проверил		Համբարձումյան Ա. Амбарцумян А.

Պատվեր Заказ	անվանիչ дата	արխիվ. архив.	համար номер	գրքահամար инвен. номер

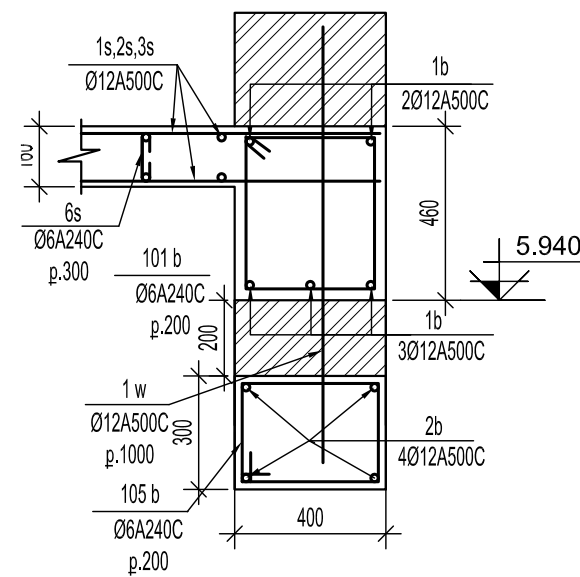
Փոփոխություններ Изменения	3	2	1	0
Էջ стр	24	Ֆորմատ Format	A3	

Ծածկի հատված 6.40 Գիշուճ
План перекрытия на отм. 6.40

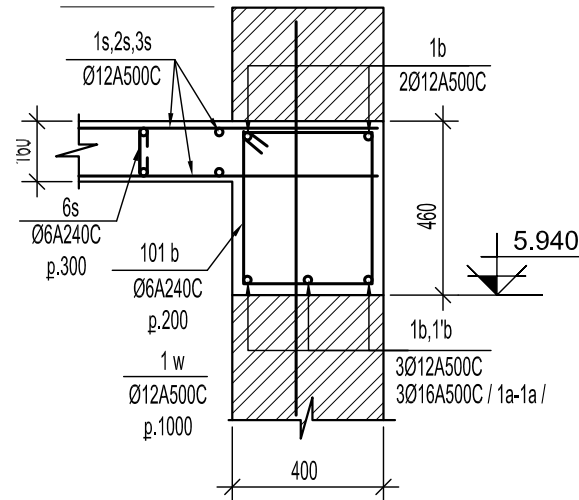


Գիրք Поз	ԷՍԻԶ Эскиз
1s	
2s	
3s	
5s	
101b	
102b	
104b	
105b	

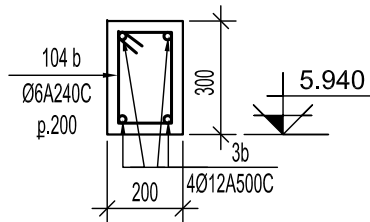
2 - 2



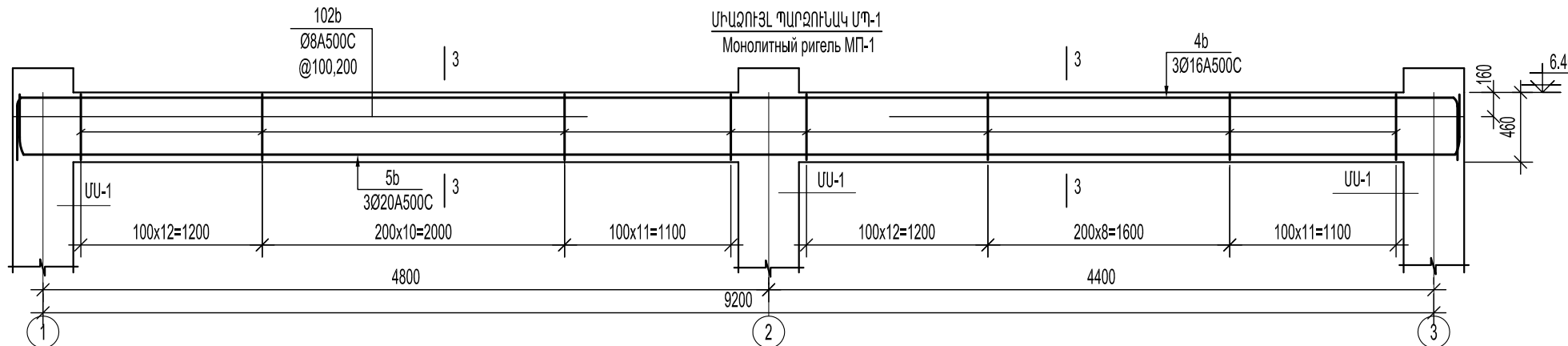
1ա - 1ա



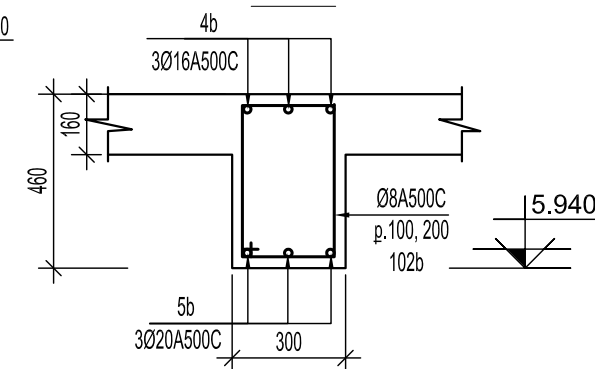
4 - 4



Մի-ԱՉՈՒՅԼ ՊԼՈՂՁՈՒՆԿ ՄՊ-1
Монолитный ригель МП-1




3 - 3



Գիրք Поз	Եզանվանում Обозначение	Անվանում Наименование	Քանակ, /հատ/ Кол /шт/	Քաշ/կգ/ Вес /кг/
ԾԱԾԿԻ ՍՍԼ 3,000 ԿԵՇՈՒ/ ПЛИТА ПЕРЕКРЫТИЯ НА ОТМ. 6.400				
1s	ՈՐ179-Ե ԳՐՏԿ	Ø12 A500C, L= 9800	162	1409.49
2s	ՈՐ179-Ե ԳՐՏԿ	Ø12 A500C, L= 8900	56	442.49
3s	ՈՐ179-Ե ԳՐՏԿ	Ø12 A500C, L= 5500	4	19.53
4s	ՈՐ179-Ե ԳՐՏԿ	Ø14 A500C, L= 1500	12	21.75
5s	ՈՐ179-Ե ԳՐՏԿ	Ø6 A240C, L= 270	600	34.40
Բետոն/Бетон В20 γ=2300կգ/մ3			10.7	Ս3
Ե/բ գոտի . հատ 1-1, 1ա-1ա / 44,8 զծ.մ / ж/б пояс. сечения 1-1, 1ա-1ա / 44,8 пог.метр /				
1b	ГОСТ P 52544-2006	Ø 12A500C, L= 214.0 զծ.մ	-	190.0
1' b	ГОСТ P 52544-2006	Ø 16A500C, L= 4900	3	23.2
1w	ГОСТ P 52544-2006	Ø 12A500C, L= 1000	37	32.85
101b	ГОСТ P 52544-2006	Ø6 A240C, L= 1760	224	87.5
Բետոն/Бетон В20 γ=2300կգ/մ3			8.3	Ս3
Ե/բ բարավոր . հատ 2 - 2, 4 - 4 : ж/б перемычка. сеч. 2 - 2, 4 - 4				
2b	ГОСТ P 52544-2006	Ø 12A500C, L= 13.6 զծ.մ	-	12.1
3b	ГОСТ P 52544-2006	Ø 12A500C, L= 14.0 զծ.մ	-	12.43
104b	ГОСТ P 52544-2006	Ø6 A240C, L= 1040	15	3.46
105b	ГОСТ P 52544-2006	Ø6 A240C, L= 1440	15	4.8
Բետոն/Бетон В20 γ=2300կգ/մ3			0.4	Ս3
Մի-ԱՉՈՒՅԼ ՊԼՈՂՁՈՒՆԿ ՄՊ-1 / Монолитный ригель МП-1				
4b	ГОСТ P 52544-2006	Ø 16A500C, L= 10400	3	49.24
5b	ГОСТ P 52544-2006	Ø 20A500C, L= 10800	3	79.90
102b	ГОСТ P 52544-2006	Ø 8A500C, L= 1560	66	40.63
Բետոն/Бетон В20 γ=2300կգ/մ3			1.2	Ս3

Հատարող
Исполнитель



«Հայնատսախչ» ԲԲԸ
0025 Հայաստանի Հանրապետություն
ք. Երևան, Չարեբեցի 1
Էլ. փոստ info@armproject.am
0025 Республика АРМЕНИЯ
г. Ереван ул. Чаренца 1
Эл. почта info@armproject.am

Պատվիրատու
Заказчик

ՀՀ ԲԱՂԱՔԱՇԻՆՈՒԹՅԱՆ ԿՈՄԻՏԵ
РА Комитет Градостроительства

Նախագծի անվանումը

ԲԱԶՄԱԿԻ ՕԳՏԱԳՈՐԾՄԱՆ
ԱՆՀԱՏԱԿԱՆ ԲՆԱԿԵԼԻ ՏՆԵՐԻ
ՆԱԽԱԳԻԾ

ՏԻՊ-4 ԵՐԿՀԱՐԿԱՆԻ ՀԻՆԳ ՍԵՆ-
ՅԱԿԱՆՑ ԲՆԱԿԵԼԻ ՏՈՒՆ

Наименование проекта

ПРОЕКТЫ ИНДИВИДУАЛЬНЫХ
ЖИЛЫХ ДОМОВ ДЛЯ
ПОВТОРНОГО ПРИМЕНЕНИЯ

ТИП-4 ДВУХЭТАЖНЫЙ ПЯТИКОМ-
НАТНЫЙ ЖИЛОЙ ДОМ

Փուլ Стадия	Ստա Часть	Ալբոմ Альбом	Գիրք Книга	Հատոր Том
ՍՍ РП	ԵԿ КЖ	1		

Գծագրի անվանում
Наименование чертежа

Ծածկի հատված 6.40 Գիշուճ:
План перекрытия на отм 6.40 :

Գծագիր ԵԿ-5
Чертеж КЖ-5

Էլ. ֆայլ
Эл. файл

S103.25

Մասշտաբ
Масштаб

Հատարող բաժնի անվանումը
Наименование исполнительного отдела

Տնօրենություն
Дирекция

ՆԳՃ
ГАП

Փյու. կոնստր.
Гл. констр.

Մախագծեց
Разработал

Ստուգեց
Проверил

Ֆարսյան Մ.
Фарсян М.

Համբարձումյան Ա.
Амбарцумян А.

Քամալյան Ա.
Камалян А.

Համբարձումյան Ա.
Амбарцумян А.

Պատվեր
Заказ

անախիվ дата	արխիվ. համար архив. номер	գույրահամար инвен. номер

Փոփոխություններ
Изменения

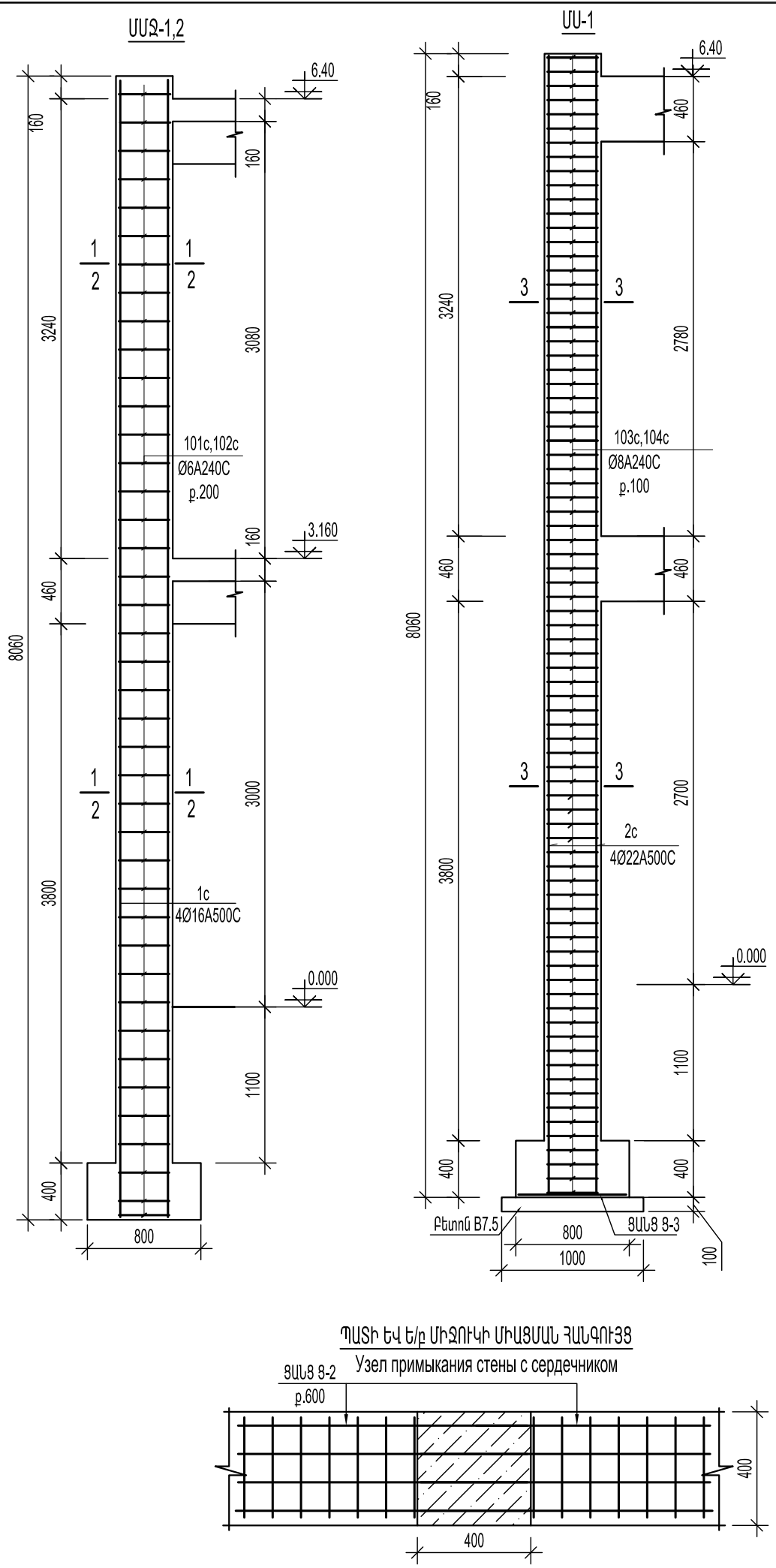
3		
2		
1		
0		

Էջ
стр

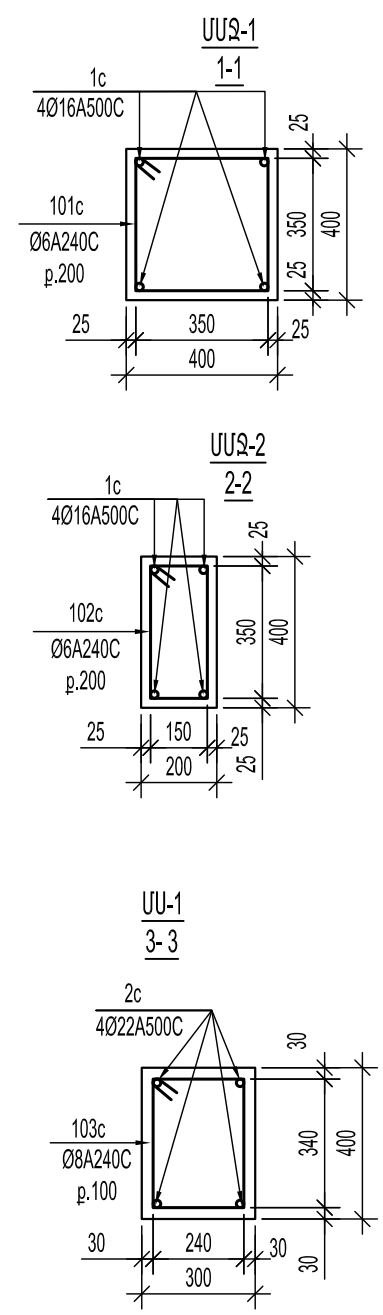
25

ՖՈՐՄԱՏ
Формат

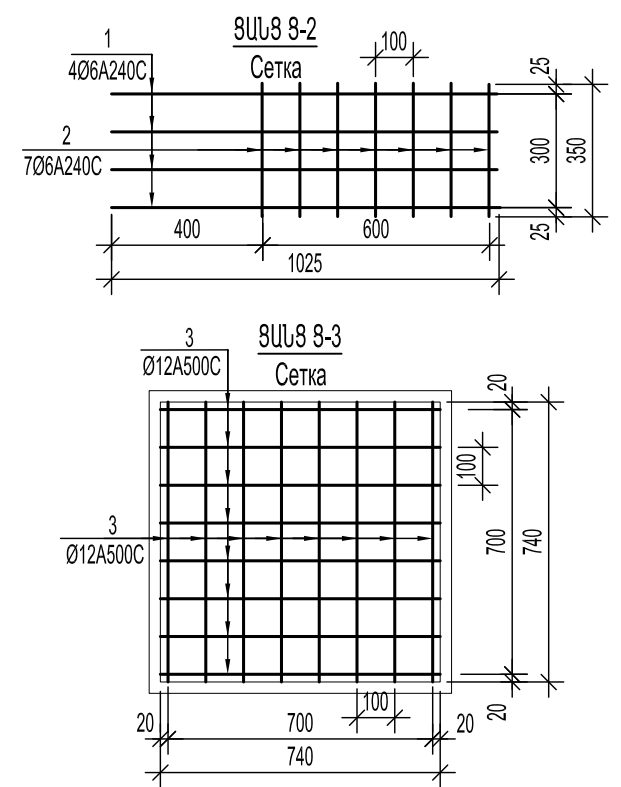
A3



Դիրք Поз	ԷՍԲԻՉ Эскиз
101c	
102c	
103c	



Դիրք Поз	Նշանակում Обозначение	Անվանում Наименование	Քանակ, /հատ/ Кол /шт/	Քաշը/կգ/ Вес /кг/
Ե/ք միջուկ ՄՍԳ-1 : յ/Յ ժերժեճիկ ՄՍԳ-1			7	
1c	ՈՐ179-Ն ՀՀՏԿ	Ø16 A500C, L= 8000	4	50.51
101c	ՈՐ179-Ն ՀՀՏԿ	Ø6 A240C, L= 1600	41	14.56
Բետոն B12.5 թթվ			1.2	Ս3
Ե/ք միջուկ ՄՍԳ-2: յ/Յ ժերժեճիկ ՄՍԳ-2			3	
1c	ГОСТ Р 52544-2006	Ø16 A500C, L= 8000	4	50.51
102c	ГОСТ Р 52544-2006	Ø8 A240C, L= 1200	41	19.41
Բետոն B12.5 թթվ			0,6	Ս3
Ե/ք սյուն ՄՍ-1: յ/Յ կոլոննա ՄՍ-1			3	
2c	ГОСТ Р 52544-2006	Ø 22A500C, L= 8000	4	95.5
103c	ГОСТ Р 52544-2006	Ø8 A240C, L= 1360	82	44.0
Բետոն B20 γ=2300կգ/մ ³			1.2	Ս3
Բետոն B7.5			0,1	Ս3
ՑԱՆՑ 9-2 : Շեճա 9-2			308	
1	ГОСТ Р 52544-2006	Ø 6A240C, L= 1025	4	0,91
2	ГОСТ Р 52544-2006	Ø 6A240C, L= 350	7	0,54
ՑԱՆՑ 9-3: Շեճա 9-3			3	
3	ГОСТ Р 52544-2006	Ø12 A500C, L= 740	16	10.51



Հանրապետության Կառավարության
Исполнитель

«Հայնախագիծ» ԲԲԸ
0025 Հայաստանի Հանրապետություն
ք. Երևան, Չարենցի 1
Էլ. փոստ info@armproject.am
0025 Республика АРМЕНИЯ
г.Ереван ул. Чаренца 1
Эл.почта info@armproject.am

Պատվիրատու
Заказчик

ՀՀ ՔԱՂԱՔԱՇԻՆՈՒԹՅԱՆ ԿՈՄԻՏԵ
РА Комитет Градостроительства

Նախագծի անվանումը

ԲԱԶՄԱԿԻ ՕԳՏԱԳՈՐԾՄԱՆ
ԱՆՀԱՏԱԿԱՆ ԲՆԱԿԵԼԻ ՏՆԵՐԻ
ՆԱԽԱԳԻԾ

ՏԻՊ-4 ԵՐԿՀԱՐԿԱՆԻ ՀԻՆԳ ՍԵՆ-
ՅԱԿԱՆՈՑ ԲՆԱԿԵԼԻ ՏՈՒՆ

Наименование проекта

ПРОЕКТЫ ИНДИВИДУАЛЬНЫХ
ЖИЛЫХ ДОМОВ ДЛЯ
ПОВТОРНОГО ПРИМЕНЕНИЯ

ТИП-4 ДВУХЭТАЖНЫЙ ПЯТИКОМ-
НАТНЫЙ ЖИЛОЙ ДОМ

Փուլ Стадия	Մաս Часть	Ալբոմ Альбом	Գիրք Книга	Հատոր Том
ՍՆ РП	ԵԿ КЖ	1		

Գծագրի անվանում
Наименование чертежа
Միանվյալ ե/բետոնե միջուկներ ՄԳ-1,2; սյուն ՄՍ-1 :
Монолитные ж/б сердечники МГ-1,2; колонна МՍ-1.

Գծագիր ԵԿ-6
Чертеж КЖ-6

Էլ.ֆայլ
Эл.файл

S103.26

Մասշտաբ
Масштаб

Հանրապետության կառավարության
Наименование исполнительного отдела

Տնօրենություն
Дирекция

ՆԳԸ
ГАП

Գլխ. կոնստր.
Гл. констр.

Մշակագծեց
Разработал

Ստուգեց
Проверил

Ֆարսյան Մ.
Фарсян М.

Համարձակման Ա.
Амбарцумян А.

Քանաչյան Ա.
Камалян А.

Համարձակման Ա.
Амбарцумян А.

Պատվեր
Заказ

անվանում дата	արխիվ. համար архив. номер	գրայնախմբ. инвен. номер

Փոփոխություններ
Изменения

3	
2	
1	
0	

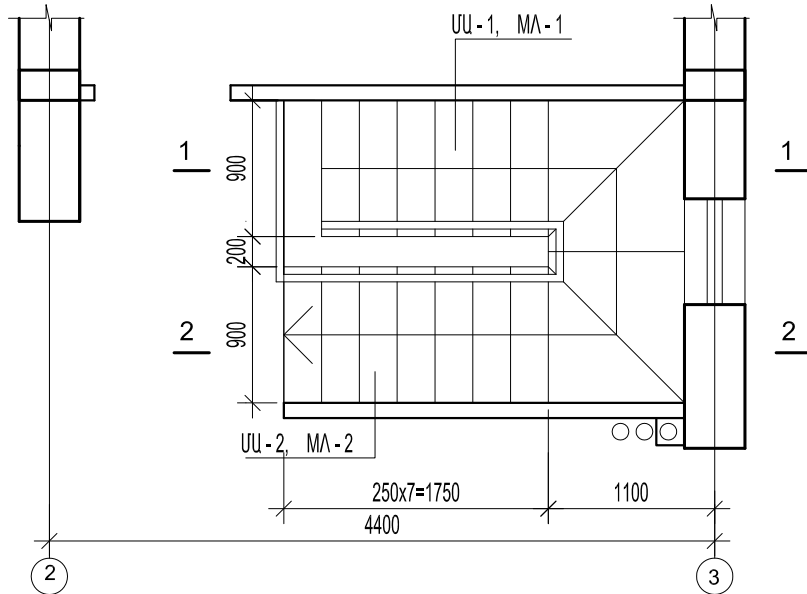
Էջ
стр

26

Ֆորմատ
Формат

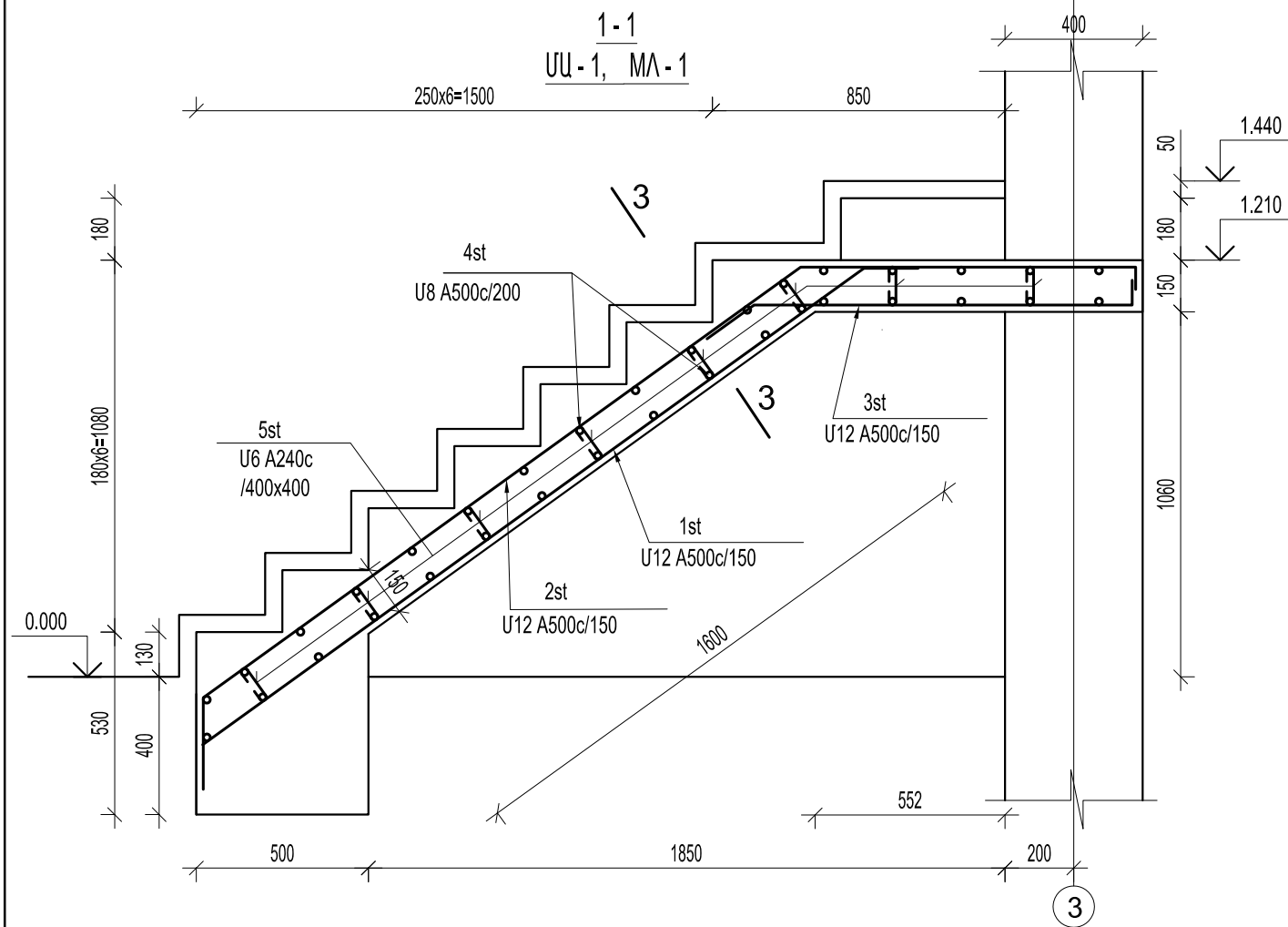
A3

ԱՍՏԻՃԱՆԵՐ ՍԱ - 1, ՍԹ - 3
ՀԱՏԱԿԱԳԻԾ 0.000 -:- 3.240 ՆԻՇԵՐՈՒՄ
ЛЕСТНИЦЫ МА - 1, Мп - 3
ПЛАН НА ОТМ. 0.000 -:- 3.240



Գիրք Փոշ.	Էլեմիտ Элемент
1st	
2st	
3st	
4st	
5st	
6st	
7st	
8st	
9st	

Գիրք Փոշ.	Նշանակում Обозначение	Անվանում Наименование	Քանակ (հատ) Кол-во (шт)	Քաշը կգ. Масса кг
ԱՍՏԻՃԱՆ ՍԱ - 1 (1 հատ) ЛЕСТНИЦА МА - 1 (1 шт)				
1st	ՈՐ179-Ն ԳՂՏԿ	U12 A500C, L= 3450	7	21.5
2st	ՈՐ179-Ն ԳՂՏԿ	U12 A500C, L= 2650	7	16.5
3st	ՈՐ179-Ն ԳՂՏԿ	U12 A500C, L= 1500	7	9.5
4st	ՈՐ179-Ն ԳՂՏԿ	U8 A500C, L= 1050	34	14.1
5st	ՈՐ179-Ն ԳՂՏԿ	U6 A240C, L= 260	24	1.5
ՆՅՈՒԹԸ МАТЕРИАЛ				
	ԲԵՏՈՆ B20 БЕТОН B20		0.6	խմ кбм
	ԲԵՏՈՆԵ ԱՍՏԻՃԱՆԵՐ B12.5 БЕТОННЫЕ СТУПЕНИ B12.5		0.23	խմ кбм
ԱՍՏԻՃԱՆ ՍԱ - 2 (1 հատ) ЛЕСТНИЦА МА - 2 (1 шт)				
6st	ՈՐ179-Ն ԳՂՏԿ	U12 A500C, L= 2400	7	15.0
7st	ՈՐ179-Ն ԳՂՏԿ	U12 A500C, L= 1750	7	11.0
8st	ՈՐ179-Ն ԳՂՏԿ	U12 A500C, L= 3250	7	20.5
9st	ՈՐ179-Ն ԳՂՏԿ	U12 A500C, L= 3000	7	19.0
4st	ՈՐ179-Ն ԳՂՏԿ	U8 A500C, L= 1050	44	18.5
5st	ՈՐ179-Ն ԳՂՏԿ	U6 A240C, L= 260	27	1.6
ՆՅՈՒԹԸ МАТЕРИАЛ				
	ԲԵՏՈՆ B20 БЕТОН B20		0.56	խմ кбм
	ԲԵՏՈՆԵ ԱՍՏԻՃԱՆԵՐ B12.5 БЕТОННЫЕ СТУПЕНИ B12.5		0.22	խմ кбմ



ԷԼԵՄԵՆՏԻ ԱՍԿԻԻՇԸ МАРКА ЭЛЕМЕНТА	ԱՐՄԱՏՄԱՆ ԳՆՈՑԱԿԱՆ АРМАТУРНЫЕ ИЗДЕЛИЯ				ԲԵՏՈՆ (խմ) БЕТОН (кбм)	
	ԱՐՄԱՏՄԱՆ ԳՆՈՑ КЛАСС АРМАТУРЫ				ԳՆՈՑ КЛАСС	
	A240C		A500C		B12.5	B20
	ՈՐ179-Ն ԳՂՏԿ	ՈՐ179-Ն ԳՂՏԿ	ՈՐ179-Ն ԳՂՏԿ	ՈՐ179-Ն ԳՂՏԿ		
ԱՍՏԻՃԱՆ ՍԱ - 1 ЛЕСТНИЦА МА - 1	U6	ԱՐՄՈՂՁԸ ВСЕГО	U8	U12	ԱՐՄՈՂՁԸ ВСЕГО	$\gamma = 2300$ կգ/խմ $\gamma = 2300$ կգ/կբմ
ԱՍՏԻՃԱՆ ՍԱ - 2 ЛЕСТНИЦА МА - 2	U6	ԱՐՄՈՂՁԸ ВСЕГО	U8	U12	ԱՐՄՈՂՁԸ ВСЕГО	$\gamma = 2300$ կգ/խմ $\gamma = 2300$ կգ/կբմ



«Հայաստանի» ԲԲԸ
0025 Հայաստանի Հանրապետություն
ք. Երևան, Չարենցի 1
Էլ. փոստ info@armproject.am
0025 Республика АРМЕНИЯ
г.Ереван ул. Чаренца 1
Эл.почта info@armproject.am

Պատվիրատու
Заказчик
ՀՀ ԲԱՂԱՔԱՇԻՆՈՒԹՅԱՆ ԿՈՄԻՏԵ
РА Комитет Градостроительства

Նախագծի անվանումը
ԲԱԶՄԱԿԻ ՕԳՏԱԳՈՐԾՄԱՆ
ԱՆՀԱՏԱԿԱՆ ԲՆԱԿԵԼԻ ՏՆԵՐԻ
ՆԱԽԱԳԻԾ
ՏԻԴ-4 ԵՐԿԱՐԿԱՆԻ ՀԻՆԳ ՍԵՆ-
ՅԱԿԱՆՈՑ ԲՆԱԿԵԼԻ ՏՈՒՆ

Наименование проекта
ПРОЕКТЫ ИНДИВИДУАЛЬНЫХ
ЖИЛЫХ ДОМОВ ДЛЯ
ПОВТОРНОГО ПРИМЕНЕНИЯ
ТИП-4 ДВУХЭТАЖНЫЙ ПЯТИКОМ-
НАТНЫЙ ЖИЛОЙ ДОМ

Փուլ Стадия	Մաս Часть	Ալբոմ Альбом	Գիրք Книга	Հատրդ Том
ԱՄ РП	ԵԿ КЖ	1		

Գծագրի անվանումը
Наименование чертежа
Միավորվել երկաթբետոնե աստիճաններ ՍԱ-1, ՍԹ-3:
Հատույթ 1-1, մասնագրեր:
Ջ/Թ ԼԵՏՆԻՑԱ ՍԱ-1, ՍԹ-3: Տեսիլ 1-1, սպեցիֆիկացիա:

Գծագրի Чертеж	ԵԿ-7 КЖ-7	Էլ.ֆայլ Эл.файл
Մասշտաբ Масштаб		S103.27

Կատարող բաժնի անվանումը
Наименование исполнительного отдела
Տնօրենություն
Дирекция

ՆԳՃ ГАП	Քննարկող Гл. констр.	Ստուգող Проверил

Պատվեր
Заказ
ամսաթիվ
дата

արխիվի համար
архив. номер

գույքահամար
инвен. номер

Փոփոխություններ
Изменения
3
2
1
0

Վաճառող
Исполнитель



«Հայնախաղի» ԲԲԸ
0025 Հայաստանի Հանրապետություն
ք. Երևան, Չարենցի 1
էլ. փոստ info@armproject.am
0025 Республика АРМЕНИЯ
г.Ереван ул. Чаренца 1
Эл.почта info@armproject.am

Պատվիրատու
Заказчик

ՀՀ ԲԱՂԱՔԱՇԻՆՈՒԹՅԱՆ ԿՈՄԻՏԵ
РА Комитет Градостроительства

Նախագծի անվանումը

ԲԱԶՆԱԿԻ ՕԳՏԱԳՈՐԾՄԱՆ
ԱՆՀԱՏԱԿԱՆ ԲՆԱԿԵԼԻ ՏՆԵՐԻ
ՆԱԽԱԳԻԾ

ՏԻՊ-4 ԵՐԿՎԱՐԿԱՆԻ ՀԻՆԳ ԱԵՆ-
ՅԱԿԱՆՈՑ ԲՆԱԿԵԼԻ ՏՈՒՆ

Наименование проекта

ПРОЕКТЫ ИНДИВИДУАЛЬНЫХ
ЖИЛЫХ ДОМОВ ДЛЯ
ПОВТОРНОГО ПРИМЕНЕНИЯ

ТИП-4 ДВУХЭТАЖНЫЙ ПЯТИКОМ-
НАТНЫЙ ЖИЛОЙ ДОМ

Փուլ Стадия	Մաս Часть	Ալբոմ Альбом	Գիրք Книга	Հատրդ Том
ՍՆ РП	ԵԿ КЖ	1		

Գծագրի անվանում
Наименование чертежа

Սիւնայի երկաթբետոնե աստիճան: Չափումներ 2-2, 3-3 :
Ж/б лестница . Сечения 2-2, 3-3 .

Գծագիր Чертеж	ԵԿ-8 КЖ-8	Էլ.ֆայլ Эл.файл	S103.28
------------------	--------------	--------------------	---------

Մասշտաբ
Масштаб

1:20

Վաճառող բաժնի անվանումը
Наименование исполнительного отдела

Տնօրենություն
Дирекция

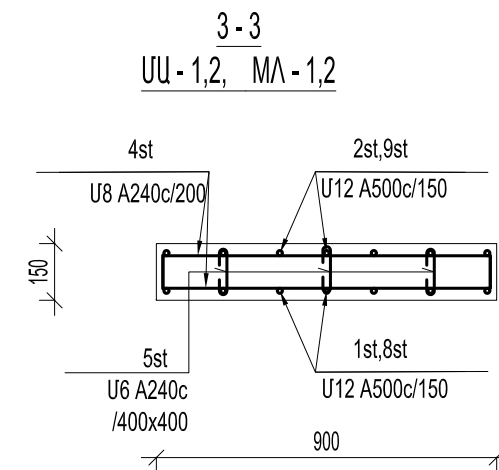
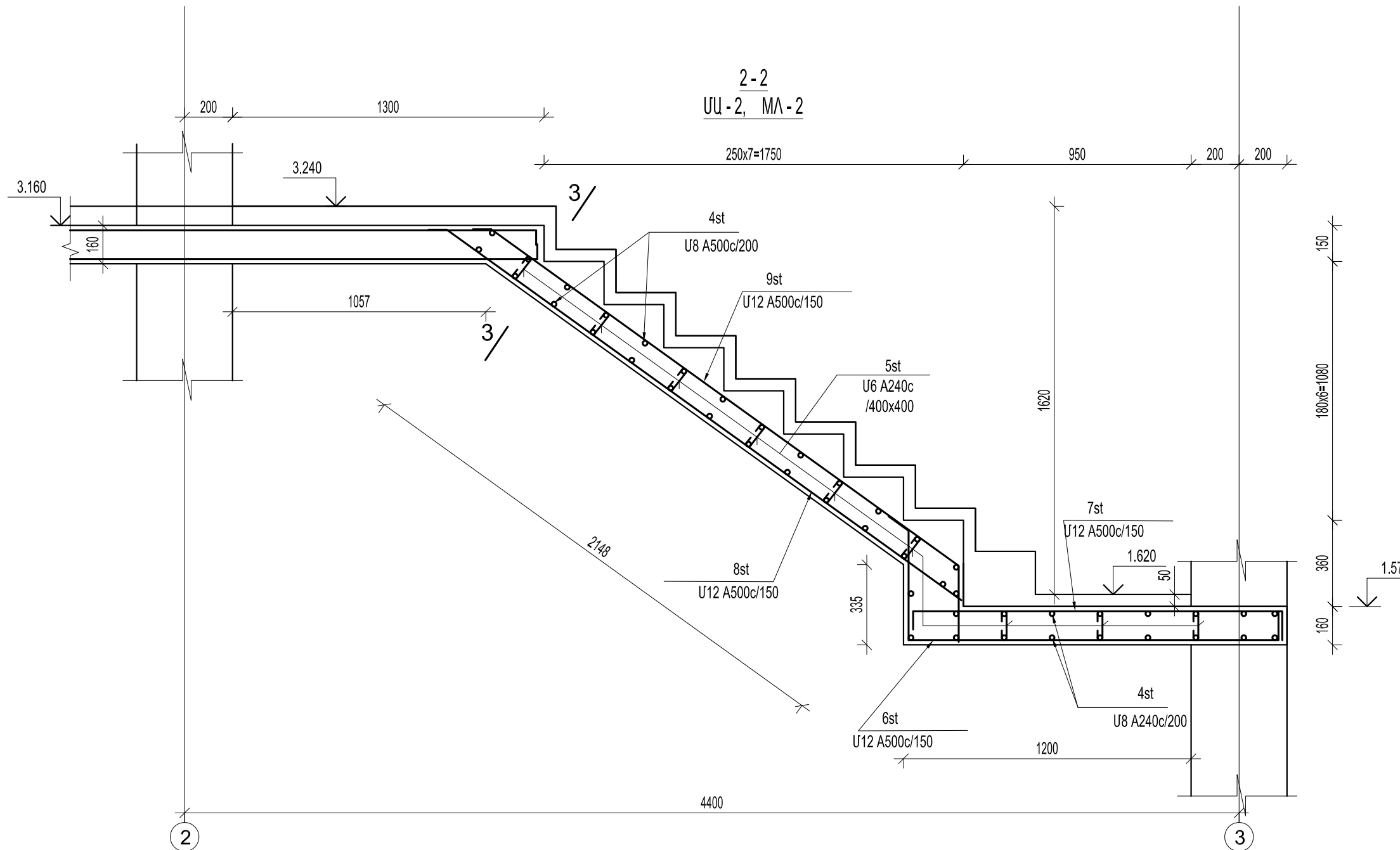
ՆԳՃ ГАП		Ֆարսյան Մ. Фарсян М.
Գլխ. կոնստր. Гл. констр.		Համբարձումյան Ա. Амбарцумян А.
Նախագծեց Разработал		Քամալյան Ա. Камалян А.
Ստուգեց Проверил		Համբարձումյան Ա. Амбарцумян А.

Պատվեր
Заказ

ամսաթիվ дата	արխիվ. համար архив. номер	գույքահամար инвен. номер

Փոփոխություններ
Изменения

3			
2			
1			
0			
Էջ стр	28	Ֆորմատ Format	A3



Փուլ Стадия	Սառ Часть	Ալբոմ Альбом	Գիրք Книга	Հատոր Том
ԱՆ РП	ԵԿ ԿԿ	1		

Գծագրի անվանում
 Наименование чертежа
 Ծավալների երկաթբետոնե տարրեր: Բազրիկներ:
 ж/б сердечники, пояс фронтона. Перила

Գծագիր ԵԿ-9
 Чертеж КЖ-9

Էլ.ֆայլ
 Эл.файл S103.29

Մասշտաբ
 Масштаб

Կատարող բաժնի անվանումը
 Наименование исполнительного отдела
 Տնօրենություն
 Дирекция

ՆԳՃ
 ГАП
 Գլխ. կոնստր.
 Гл. констр.

Նախագծեց
 Разработал
 Ստուգեց
 Проверил

Ֆարսյան Ս.
 Фарсян М.
 Համբարձումյան Ա.
 Амбарцумян А.
 Քամալյան Ա.
 Камалян А.
 Համբարձումյան Ա.
 Амбарцумян А.

Պատվեր
 Заказ
 անախիվ
 дата

արխիվ.
 архив. номер

գրքային անախիվ
 инвен. номер

Փոփոխություններ
 Изменения

3

2

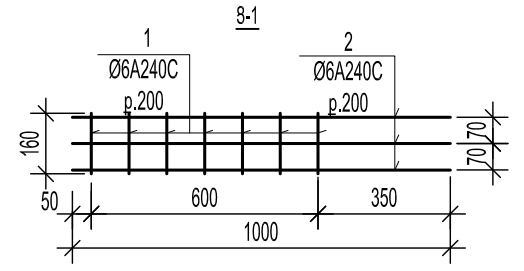
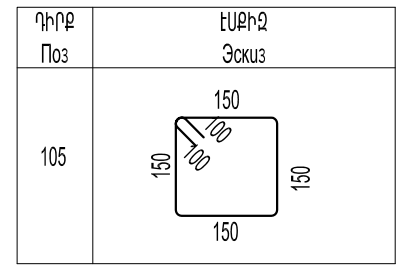
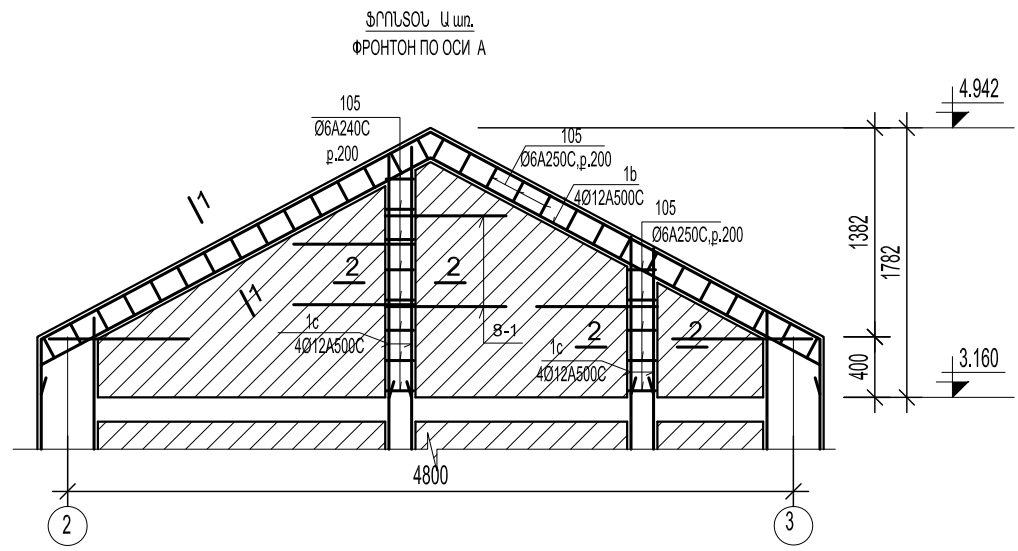
1

0

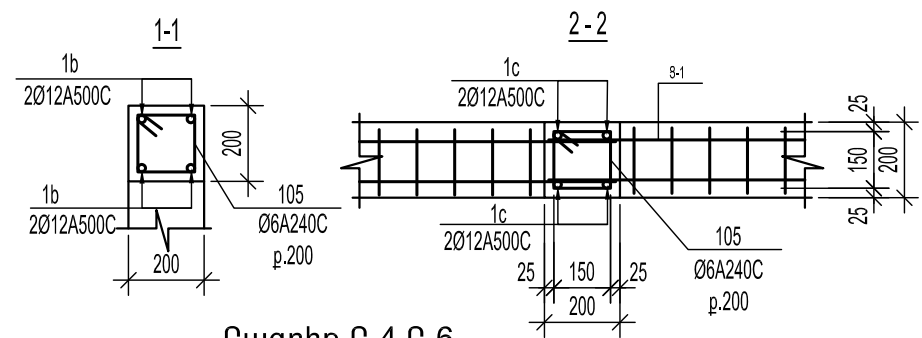
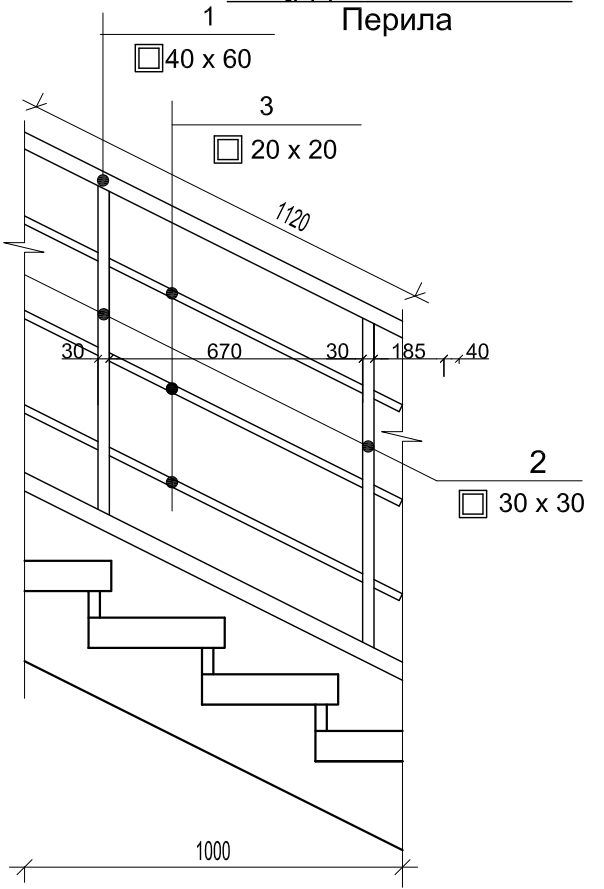
Էջ
 стр 29

Ֆորմատ
 Формат

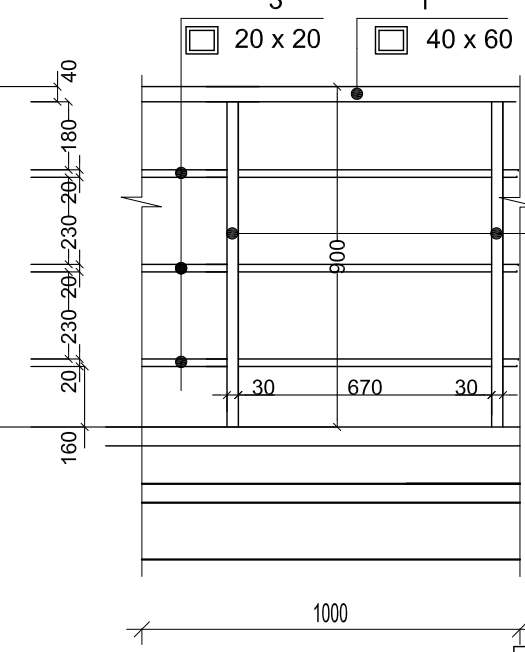
A3



Բազրիք Բ-1,Բ-2,Բ-3,Բ-7
 Перила



Բազրիք Բ-4,Բ-6
 Перила



Բազրիք Բ-4,6 նյութերի մասնագիր
 Спецификация металлических элементов перил

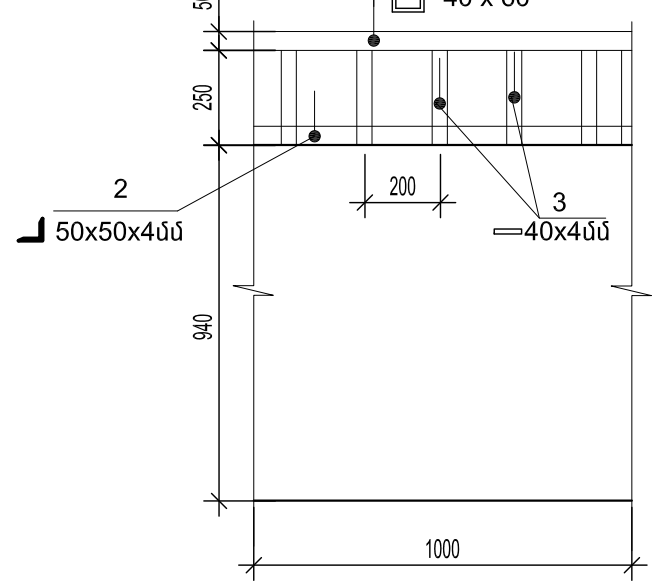
ՍԱԿ- ՆԻՇ марка	ՆՇԱՆԱԿՈՒՄ назначение	ԱՆՎԱՆՈՒՄ наименование	ՔԱՆ. колич.	հատ. шт	1գծ.մ ՔԱՇԸ 1գծ.մ ՔԱՇԸ Вес 1пог.м кг	Բազրիք Բ-4,6 ΣL=7.1 գծ.մ
1		□ 40x60x3 L=1000	1		4.3	30.5 կգ
2		□ 30x30x3 L=1000	2		4.84	34.4 կգ
3		□ 20x20x2 L=1000	3		3.22	22.9 կգ

Բազրիք Բ-1,2,3,7 նյութերի մասնագիր
 Спецификация металлических элементов перил

ՍԱԿ- ՆԻՇ марка	ՆՇԱՆԱԿՈՒՄ назначение	ԱՆՎԱՆՈՒՄ наименование	ՔԱՆ. колич.	հատ. шт	1գծ.մ ՔԱՇԸ 1գծ.մ ՔԱՇԸ Вес 1пог.м кг	Բազրիք Բ-1,2,3,7 ΣL=5.5 գծ.մ
1		□ 40x60x3 L=1120	1		4.82	26.5 կգ
2		□ 30x30x3 L=1000	2		4.84	26.6 կգ
3		□ 20x20x2 L=1120	3		3.6	19.8 կգ

Դիրք Поз	Նշանակում Обозначение	Անվանում Наименование	Քանակ, /հատ/ Кол /шт/	Քաշը/կգ/ Вес /кг/
Ե/բ միջուկ հատ. 2-2 / ж/б сердечник сеч. 2-2				
1с	ՈՐ179-Ն ԳՐՏԿ	Ø12 А500С, L= 11,2 գծ.մ	-	9.94
105	ՈՐ179-Ն ԳՐՏԿ	Ø6 А240С, L= 800	13	2.31
Բետոն/Բեոն В20 γ=2300կգ/մ3			0,1	Ս3
Ե/բ գոտի . հատ 1-1 / 5.8 գծ.մ / ; ж/б пояс				
1b	ГОСТ Р 52544-2006	Ø12 А500С, L= 23,2 գծ.մ	-	20.6
105	ГОСТ Р 52544-2006	Ø6 А240С, L= 800	30	5.33
Բետոն/Բեոն В20 γ=2300կգ/մ3			0,2	Ս3
ՅԱՆՑ Ց-1 / Сетка			7	
1	ГОСТ Р 52544-2006	Ø 6А240С, L= 160	7	0,25
2	ГОСТ Р 52544-2006	Ø 6А240С, L= 1000	3	0,67

Բազրիք Բ-5
 Перила



Բազրիք Բ-5 նյութերի մասնագիր
 Спецификация металлических элементов перил

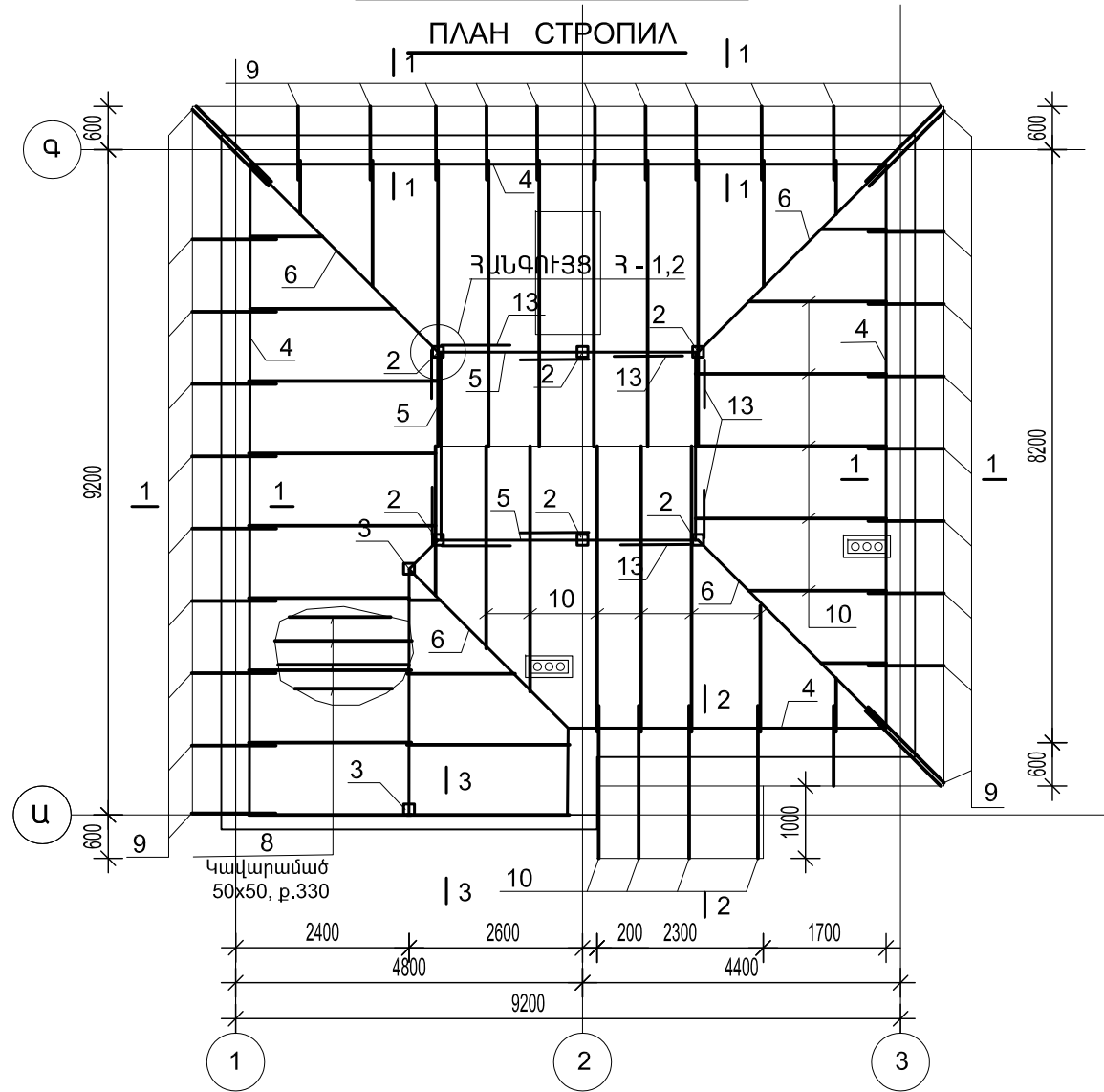
ՍԱԿ- ՆԻՇ марка	ՆՇԱՆԱԿՈՒՄ назначение	ԱՆՎԱՆՈՒՄ наименование	ՔԱՆ. колич.	հատ. шт	1գծ.մ ՔԱՇԸ կգ Вес 1пог.м кг	Բազրիք Բ-5 ΣL=6.6 գծ.մ
1		□ 40x60x3 L=1000	1		4.3	28.4 կգ
2		┌ 50x50x4 L=1000	1		3.05	20.1 կգ
3		— 40x4 L=300	6		2.4	15.8 կգ

ԾԱՆՈԹԱԳՐՈՒԹՅՈՒՆ

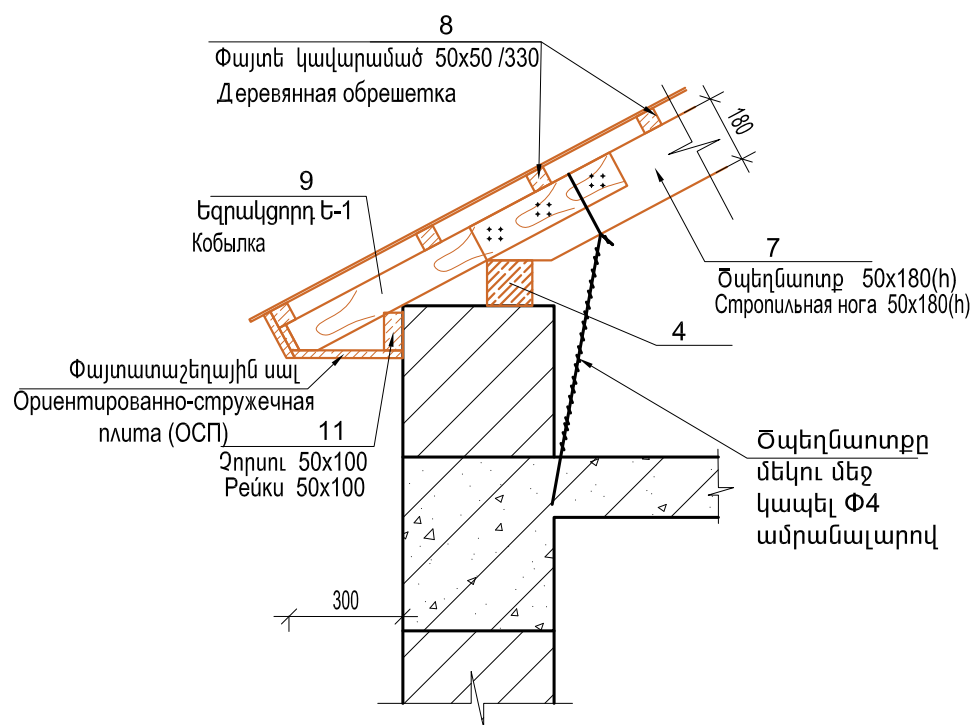
- Բոլոր եռակցվող կարանները հղկվում են ,մախաներկվում հետագա ներկման համար / Все сварочные швы шлифуются
- Եռակցման կարանները 6 մմ / сварочные швы 6мм
- Բազրիքները ներկվում 2 անգամ / перила красят 2 раза

ԾՊԵՂՆԵՐԻ ՀԱՏԱԿԱԳԻԾ

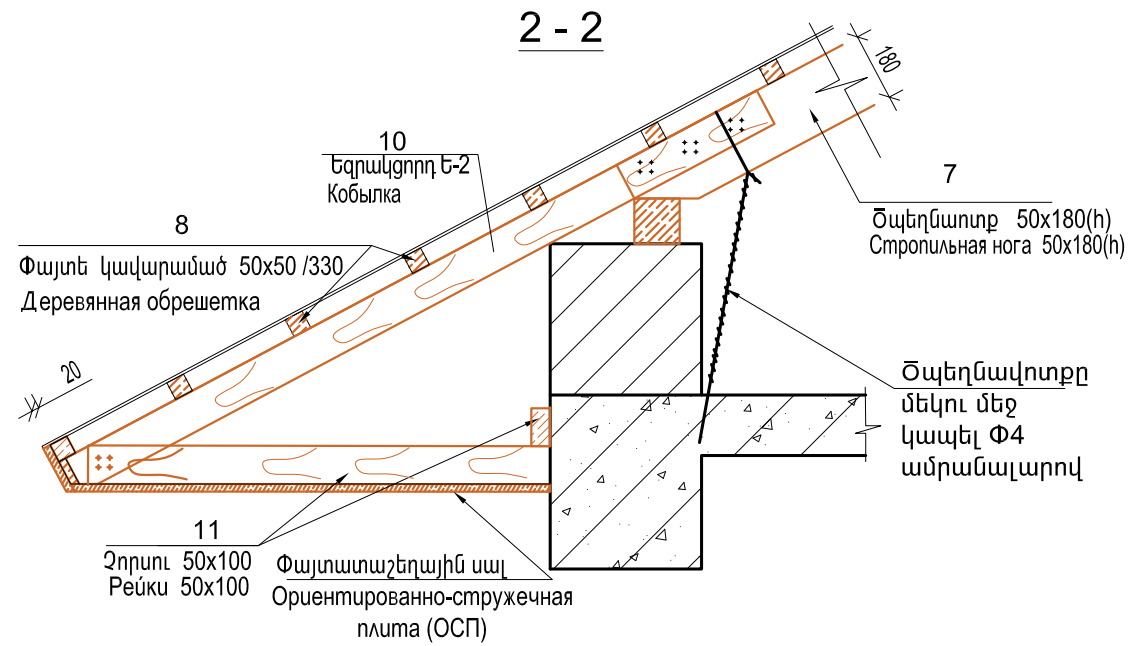
ПЛАН СТРОПИЛ



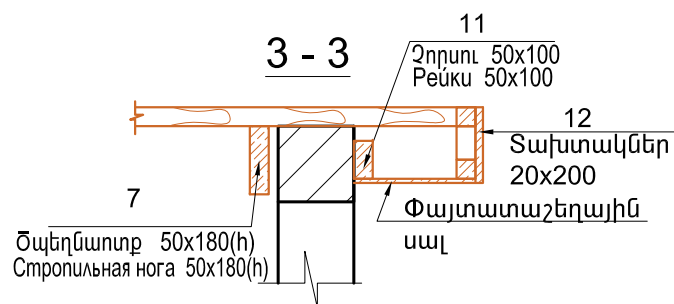
1 - 1



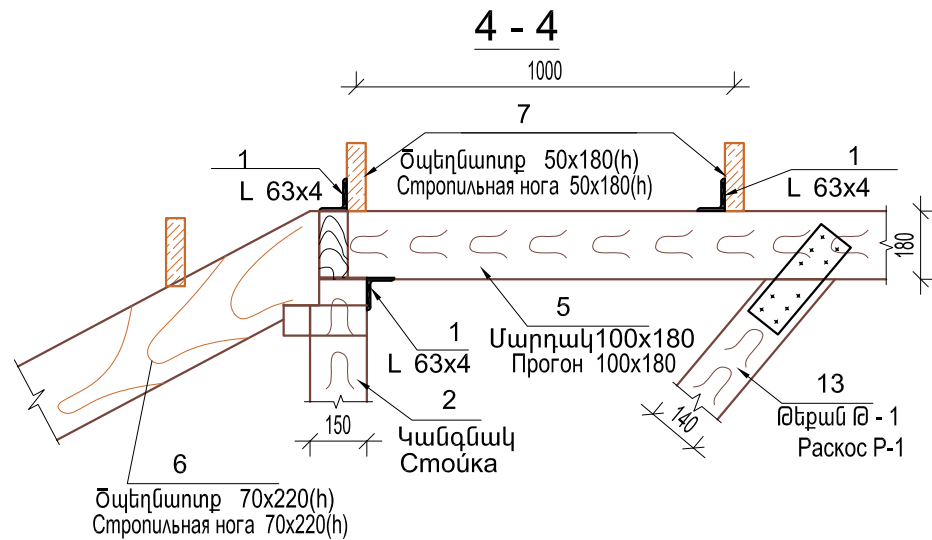
2 - 2



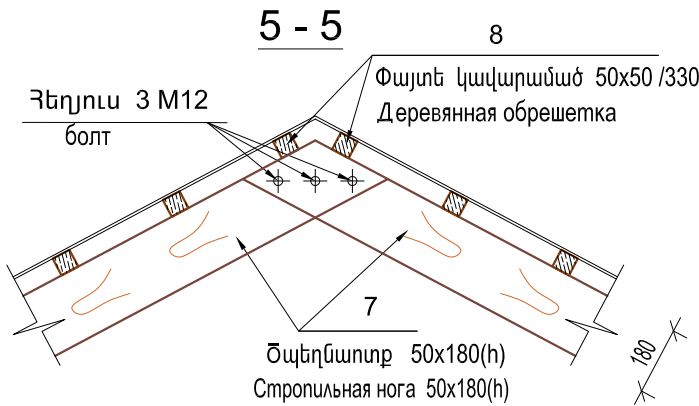
3 - 3



4 - 4



5 - 5



Հատարող
Исполнитель

«Հայմաթ» ԲԲԸ
0025 Հայաստանի Հանրապետություն
ք. Երևան, Չարենցի 1
Էլ. փոստ info@armproject.am
0025 Республика АРМЕНИЯ
г.Ереван ул. Чаренца 1
Эл.почта info@armproject.am

Պատվիրատու
Заказчик

ՀՀ ՔԱՂԱՔԱՇԻՆՈՒԹՅԱՆ ԿՈՄԻՏԵ
РА Комитет Градостроительства

Նախագծի անվանումը

ԲԱԶՄԱԿԻ ՕԳՏԱԳՈՐԾՄԱՆ
ԱՆՀԱՏԱԿԱՆ ԲՆԱԿԵԻ ՏՆԵՐԻ
ՆԱՍԱԳԻԾ

ՏԻՊ-4 ԵՐԿՎԱՐԿԱՆԻ ՀԻՆԳ ՍԵՆ-
ՅԱԿԱՆՈՅ ԲՆԱԿԵԻ ՏՈՒՆ

Наименование проекта

ПРОЕКТЫ ИНДИВИДУАЛЬНЫХ
ЖИЛЫХ ДОМОВ ДЛЯ
ПОВТОРНОГО ПРИМЕНЕНИЯ

ТИП-4 ДВУХЭТАЖНЫЙ ПЯТИКОМ-
НАТНЫЙ ЖИЛОЙ ДОМ

Փուլ Стадия	Մաս Часть	Ալբոմ Альбом	Փիրք Книга	Հատոր Том
ԱՆ РП	ԵԿ КЖ	1		

Գծագրի անվանում
Наименование чертежа

Ծպեղների հատակագիծ: Հատույթներ «1-1»-«5-5»
План стропил: Сечения «1-1»-«5-5»

Գծագիր ԵԿ-10
Чертеж КЖ-10

Էլ.ֆայլ
Эл.файл

S103.30

Մասշտաբ
Масштаб

Հատարող բաժնի անվանումը
Наименование исполнительного отдела

Տնօրենություն
Дирекция

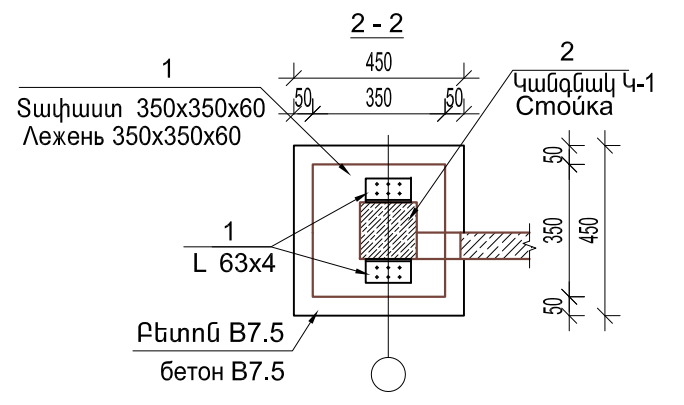
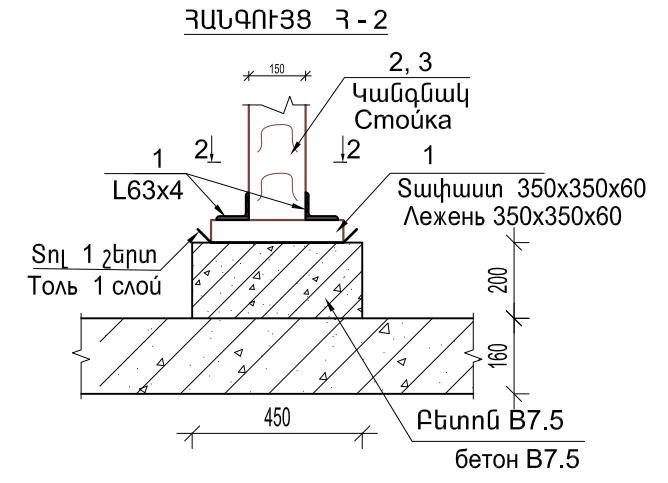
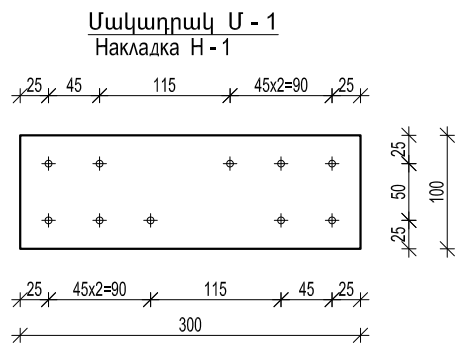
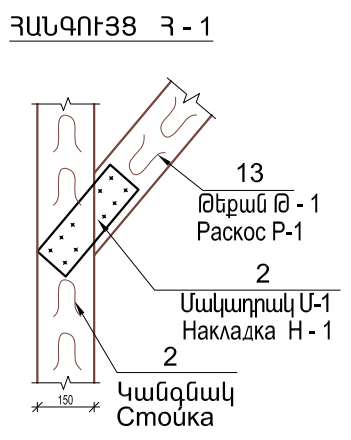
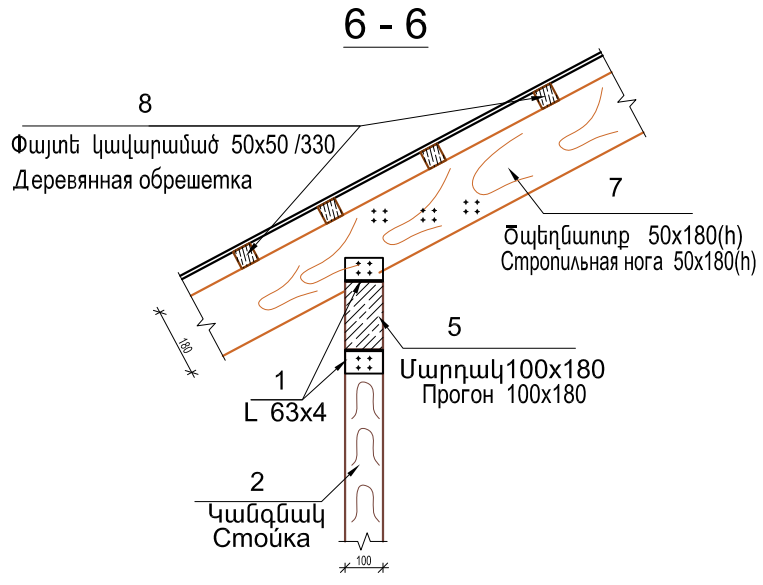
ԼԳԾ ГАП		Ֆարսյան Մ. Фарсян М.
Գլխ. կոնստր. Гл. констр.		Համբարձումյան Ա. Амбарцумян А.
Նախագծից Разработал		Բամալյան Ա. Камалян А.
Ստուգից Проверил		Համբարձումյան Ա. Амбарцумян А.

Պատվեր
Заказ

ամսաթիվ дата	արխիվ. համար архив. номер	գոյրհամար инвен. номер

Փոփոխություններ
Изменения

3		
2		
1		
0		
Էջ стр	30	ՖՈՐՄԱՏ Формат
		A3



ՓԱՅՏԵ ԷԼԵՄԵՆՏՆԵՐԻ ՆԱՍՆԱԳԻՐ
СПЕЦИФИКАЦИЯ ДЕРЕВЯННЫХ ЭЛЕМЕНТОВ

ԱՆՎԱՆՈՒՄ НАИМЕНОВАНИЕ	ՉԱՓԵՐԸ (մմ) РАЗМЕРЫ (мм)	ԵՐԿԱՐՈՒԹՅՈՒՆԸ (մմ) ДЛИНА (мм)	ՔԱՆԱԿԸ (հատ) КОЛ-ВО (шт)	ԾԱՎԱԸ (լիմ) ОБЪЕМ (кбм)
Տափաստ Лежень	350x350x60	-	8	0.06
Կանգնակ Կ-1/Տույճա	150x150	1800	6	0.24
Կանգնակ Կ-2/Տույճա	100x100	1250	2	0.025
Մաուերլատ/ Мауерлат	120x120	ΣL=31.2 գծ.մ	-	0.45
Մարդակ / Прогон	100x180	ΣL=16.5 գծ.մ	-	0.3
Ծպեղնատր Ծ-1 Стропильная нога	70x220	ΣL=16.4 գծ.մ	-	0.25
Ծպեղնատր Ծ-2 Стропильная нога	50x180	ΣL=114.1 գծ.մ	-	1.0
Կավարանած / Обрешетка	50 x 50	ΣL=435.0գծ.մ	-	1.1
Եզրակցորդ Ե-1/ кобылка	50x100	1000	33	0.2
Եզրակցորդ Ե-1/ кобылка	50x100	2500	4	0.05
Չորսուներ / Рейки	50 x 100	ΣL=43.0 գծ.մ	-	0.2
Տախտակներ / Доски	200 x 20	ΣL = 41.0 գծ.մ	-	0.2
Թեքան Թ-1/ Раскос P-1	70x140	1400	10	0.14
Ընդամենը ձեղնալուսամուտ /слуховое окно /			1	4.22
Փայթատաշեղային սալ		23.5 ք.մ		
Մետաղական լար ծպեղները կապելու համար Φ5, L=40.0 գծ.մ			6.2 կգ.	
Բետոն B7.5				0.3 մ.լս.

ՄԵՏԱՊԱԿԱՆ ԷԼԵՄԵՆՏՆԵՐԻ ՄԱՍՆԱԳԻՐ
СПЕЦИФИКАЦИЯ МЕТАЛЛИЧЕСКИХ ЭЛЕМЕНТОВ

ԱՆՎԱՆՈՒՄ НАИМЕНОВАНИЕ	ՉԱՓԵՐԸ (մմ) РАЗМЕРЫ (мм)	ԵՐԿԱՐՈՒԹՅՈՒՆԸ (մմ) ДЛИНА (мм)	ՔԱՆԱԿԸ (հատ) КОЛ-ВО (шт)	ՔԱՇԸ (ԿԳ) ВЕС (кг)
Պողպատե անկյունակներ Стальные уголки	L63x4	100	44	17.2
Մակադրակ Մ-1 Накладка Н-1	350 x 100 x 4 (h)	-	20	33.0



«Հայնախագիծ» ԲԲԸ
0025 Հայաստանի Հանրապետություն
ք. Երևան, Չարենցի 1
Էլ. փոստ info@armproject.am
0025 Республика АРМЕНИЯ
г.Ереван ул. Чаренца 1
Эл.почта info@armproject.am

Պատվիրատու
Заказчик
ՀՀ ՔԱՎԱՔԱՇԻՆՈՒԹՅԱՆ ԿՈՄԻՏԵ
РА Комитет Градостроительства

Նախագծի անվանումը
ԲԱԶՄԱԿԻ ՕԳՏԱԳՈՐԾՄԱՆ
ԱՆՀԱՏԱԿԱՆ ԲՆԱԿԵԼԻ ՏՆԵՐԻ
ՆԱՍՆԱԳԻԾ
ՏԻՊ-4 ԵՐԿԱՐՈՒԹՅԱՆ ՀԻՆԳ ԱՆԵՆ-
ՅԱԿԱՆՈՆ ԲՆԱԿԵԼԻ ՏՈՒՆ

Наименование проекта
ПРОЕКТЫ ИНДИВИДУАЛЬНЫХ
ЖИЛЫХ ДОМОВ ДЛЯ
ПОВТОРНОГО ПРИМЕНЕНИЯ
ТИП-4 ДВУХЭТАЖНЫЙ ПЯТИКОМ-
НАТНЫЙ ЖИЛОЙ ДОМ

Փուլ	Մաս	Ալբոմ	Գիրք	Հատոր
ԱՆ	ԵԿ ԿԵ	1		

Գծագրի անվանում
Наименование чертежа
Հատույթ «6-6»: Հանգույցներ «Հ-1», «Հ-2», մասնագրեր:
Сечение «6-6»: Узлы «Հ-1», «Հ-2», Спецификации:

Գծագիր Чертеж	ԵԿ-11 ԿԵ-11	Էլ.ֆայլ Эл.файл	S103.31
------------------	----------------	--------------------	---------

Մասշտաբ
Масштаб

Կատարող բաժնի անվանումը
Наименование исполнительного отдела
Տնօրենություն
Дирекция

ՆԳՃ ГАП	Ֆարսյան Մ. Фарсян М.
Գլխ. կոնստր. Гл. констр.	Համբարձումյան Ա. Амбарцумян А.
Նախագծեց Разработал	Քամալյան Ա. Камалян А.
Ստուգեց Проверил	Համբարձումյան Ա. Амбарцумян А.

Պատվեր
Заказ
անախիվ
дата

Փոփոխություններ
Изменения

3	
2	
1	
0	2024.04.02

Էջ	31	ՖՈՐՄԱՍ	A3
----	----	--------	----

ՋԿ ԱՍՍԻ ԳԾԱԳՐԵՐԻ ԱՆՎԱՆԱՑԱՆԿ НАИМЕНОВАНИЕ ЛИСТОВ			
	ԱՆՎԱՆՈՒԲԸ НАИМЕНОВАНИЕ	ԹԵՐԹ ЛИСТ	ԾԱՆՈԹՈՒԹ. ПРИМЕЧАНИЕ
32	ԸՆԴՀԱՆՈՒՐ ՏՎՅԱԼՆԵՐ: ОБЩИЕ ДАННЫЕ.	ՋԿ-1 ВК-1	
33	ԾԱՎԱԼԱԹԵՐԹ: СПЕЦИФИКАЦИЯ.	ՋԿ-2 ВК-2	
34	ՀԱՏԱԿԱԳԻԾ ±3.24 ՆԻՇՈՒՄ: ՋՐԱՍԱՏԱԿԱՐԱՐՈՒՄ: ПЛАН НА ОТМЕТКЕ ±3.24. ВОДОСНАБЖЕНИЕ.	ՋԿ-3 ВК-3	Մ1:100 М1:100
35	ՀԱՏԱԿԱԳԻԾ ±0.00 ՆԻՇՈՒՄ: ՋՐԱՍԱՏԱԿԱՐԱՐՈՒՄ: ПЛАН НА ОТМЕТКЕ ±0.00. ВОДОСНАБЖЕНИЕ.	ՋԿ-4 ВК-4	Մ1:100 М1:100
36	ՏԱՆԻԲԻ ՀԱՏԱԿԱԳԻԾ: ՋՐԱՅԵՆՈՒՄ: ПЛАН КРОВЛИ. ВОДООТВЕДЕНИЕ.	ՋԿ-5 ВК-5	Մ1:100 М1:100
37	ՀԱՏԱԿԱԳԻԾ ±3.24 ՆԻՇՈՒՄ: ՋՐԱՅԵՆՈՒՄ: ПЛАН НА ОТМЕТКЕ ±3.24. ВОДООТВЕДЕНИЕ.	ՋԿ-6 ВК-6	Մ1:100 М1:100
38	ՀԱՏԱԿԱԳԻԾ ±0.00 ՆԻՇՈՒՄ: ՋՐԱՅԵՆՈՒՄ: ПЛАН НА ОТМЕТКЕ ±0.00. ВОДООТВЕДЕНИЕ.	ՋԿ-7 ВК-7	Մ1:100 М1:100
39	ՋՐԱՍԱՏԱԿԱՐԱՐԱՄԱՆ ԵՎ ԿԵՆՏՐԱԿԱՆ ԿՈՅՈՂՈՒ ՀԱՏԱԿԱԳՐԵՐԻ ՍԽԵՄԱՆԵՐ: СХЕМА СИСТЕМЫ ВОДОСНАБЖЕНИЯ И СХЕМА СИСТЕМЫ ВОДООТВЕДЕНИЯ.	ՋԿ-8 ВК-8	

ԲԱՑԱՏՐԱԳԻՐ

Ջրամատակարարման և ջրահեռացման մասի նախագիծը (Նախագծային փուլ) իրականացված է հիմք ունենալով նախագծման առաջադրանքը: Որպես ելակետային տվյալներ ծառայել են ճարտարապետական հատակագծերը և գլխավոր հատակագիծը:

Որպես հիմնական նորմատիվային փաստաթղթեր ծառայել են՝
1. ՀՀՇՆ 40-01.01-2014 Շենքերի ներքին ջրամատակարարում և ջրահեռացում:

- Նախագծով նախատեսված են հետևյալ համակարգերը
- Խմելու տնտ. ջրամատակարարում
- Տաք ջրամատակարարում:
- Կենցաղային կոյուղի:
- Անձրևատար կոյուղի:

Ջրամատակարարում

Նախագծվող շենքի ջրամատակարարման համակարգը սնվելու է փողոցով անցնող ջրագծից:

Ջրամատակարարման ներքին ցանցը նախատեսված է պոլիպրոպիլենային PPR PN10 խողովակներից: Բոլոր խողովակները ջերմոնեկուսացվում են 10մմ հաստությամբ ռետինե խողովակակտորներով:

Տաք ջրամատակարարումը նախատեսվում է իրականացնել էլեկտրական կաբայով: Տաք ջրամատակարարման համակարգը նախատեսված է պոլիպրոպիլենային PPR PN20 խողովակներից, որոնք ջերմոնեկուսացվում են 10մմ հաստությամբ ռետինե խողովակակտորներով:

Կենցաղային կոյուղի

Կենցաղային կոյուղու ցանցը ինքնահոս է: Համակարգը մոնտաժվում է կոյուղու PVC Ø50 և Ø110մմ խողովակներով: Կեղտաջրերը ինքնահոս հեռանում են բակային ցանց, որը միանում է կոյուղու քաղաքային ցանցին:

ПОЯСНИТЕЛЬНАЯ ЗАПИС

Проект водопроводно-канализационной части (Этап проектирования) выполняется на основании задания на проектирование. Исходными данными послужили архитектурные планы, генеральный план и геодезическая съемка участка.

Основными нормативными документами служили:
1. СНРА 40-01.01-2014 Внутреннее водоснабжение и водоотведение зданий.

- В проекте предусмотрены следующие системы:
- Хоз. питьевой водопровод В1
 - Горячее водоснабжение. Т3
 - Бытовая канализация. К1

Водоснабжение

Система водоснабжения проектируемого здания будет питаться от водопровода, проходящего по улице. Внутренняя водопроводная сеть выполнена из полипропиленовых труб ППР PN10. Все трубы теплоизолированы резиновыми трубками толщиной 10 мм.

Система горячего водоснабжения питается от котельной расположенной в подвале. Система горячего водоснабжения выполнена из полипропиленовых труб ППР PN20, теплоизолированных резиновыми трубками толщиной 10 мм.

Бытовая канализация

Канализация надземной части здания отводится самотеком через дворовую сеть. Система собирается из канализационных труб ПВХ Ø50 и Ø110мм. Сточные воды самотеком стекают во дворовую сеть, которая соединяется с городской канализационной сетью.

**ՊԱՅՄԱՆԱԿԱՆ ՆՇԱՆՆԵՐ
УСЛОВНЫЕ ОБОЗНАЧЕНИЯ**

	Սառը ջրի խողովակ Трубопровод холодной воды
	Տաք ջրի խողովակ Трубопровод горячей воды
	Կենցաղային կոյուղու խողովակ Хоз. фекальная канализация
	Կենցաղային կոյուղի հատակի տակ Хоз. фекальная канализация под полом
	Կոյուղու օդափոխության խողովակ Канализационная вентиляционная труба
	Խողովակի ջերմոնեկուսացում Теплаизоляция труб
	Գնդիկավոր փական Шаровой вентиль
	Անկյունային փական Угловой вентиль
ՉԿ	Չուգարանակոնք Унитаз
Լ	Լվացարան Умывальник
Վ	Լոգևոց Ванна
Ց	Ցնցուղ Душ
ԽԿ	Խոհանոցակոնք Кухонная мойка
Հ	Հոսակ Трап
Մ	Մաքրիչ Прочистка
Ս	Ստուգիչ Ревизия
Ք	Քարտեզ
ՎՋ1-1	Սառը ջրի կանգնակ Стояк холодной воды
ՎՏ3-1	Տաք ջրի կանգնակ Стояк горячей воды
Կ1-1	Կենցաղային կոյուղու կանգնակ Стояк канализации
⊖0.10	Խողովակի տակի նիշը Отметка низа трубы

Կատարող
Исполнитель



«Հայնախագիծ» ԲԲԸ

0025 Հայաստանի Հանրապետություն
ք. Երևան, Չարենցի 1
Էլ. փոստ info@armproject.am

0025 Республика АРМЕНИЯ
г.Ереван ул. Чаренца 1
Эл.почта info@armproject.am

Պատվիրատու
Заказчик

ՀՀ ԲԱՂԱՔԱՇԻՆՈՒԹՅԱՆ ԿՈՄԻՏԵ
РА Комитет Градостроительства

Նախագծի անվանումը

ԲԱՅՄԱԿԻ ՕԳՏԱԳՈՐԾՄԱՆ
ԱՆՀԱՏԱԿԱՆ ԲՆԱԿԵԼԻ ՏՆԵՐԻ
ՆԱԽԱԳԻԾ

ՏԻՊ-4 ԵՐԿՐԱԿԱՆԻ ՀԻՆԳ
ՍԵՆՑԱՆԱՆՈՑ ԲՆԱԿԵԼԻ ՏՈՒՆ

Наименование проекта

ПРОЕКТЫ ИНДИВИДУАЛЬНЫХ ЖИЛЫХ
ДОМОВ ДЛЯ ПОВТОРНОГО ПРИМЕНЕНИЯ

ТИП-4 ДВУХЭТАЖНЫЙ
ПЯТИКОМНАТНЫЙ ЖИЛОЙ ДОМ

Փուլ Стадия	Մաս Часть	Ալբոմ Альбом	Գիրք Книга	Հատոր Том
ՄՍ РП	ՋԿ ВК			

Գծագրի անվանում

Наименование чертежа
ԸՆԴՀԱՆՈՒՐ ՏՎՅԱԼՆԵՐ:
ОБЩИЕ ДАННЫЕ.

Գծագիր Чертеж	ՋԿ-01 ВК-01	Էլ.ֆայլ Эл.файл	P103.32
------------------	----------------	--------------------	---------

Մասշտաբ
Масштаб

Կատարող բաժնի անվանումը
Наименование
исполнительного отдела

ՏՆՈՐԻՆՈՒԹՅՈՒՆ
ДИРЕКЦИЯ

Քաժ. դել. Рук. отдела		Փոստայան Գ. Постоян Г.
Նախագծեց Разработал		Անաբեյան Դ. Аракелян Д.
Նախագծեց Разработал		Աղաջանյան Գ. Агаджанян Г.
Ստուգեց Проверил		Փոստայան Գ. Постоян Г.

Պատվեր
Заказ

ՀՀԲԿ-ՀՄԱԽՉԲ-24/5
ՆՊ003-ՍՖ24

անախիվ дата	արխիվ. համար архив. номер	գույքափաստար инвен. номер

Փոփոխություններ
Изменения


3	
2	
1	
0	

Էջ стр	32	Ֆորմատ Формат	A3
-----------	----	------------------	----

ՆԵՐՔԻՆ ՍԱՌԸ ԵՎ ՋՐԱՍԱՏԱԿԱՐԱՐՈՒՄ ХОЛОДНОЕ И ГОРЯЧЕЕ ВОДОСНАБЖЕНИЕ			
##	ԱՆՎԱՆՈՒՄԸ НАЗВАНИЕ	ՉԱՓ. ՄԻԱՎՈՐ ЕДИН. ИЗМЕР.	ՔԱՆԱԿ КОЛ.
1	Պոլիպրոպիլենային խողովակ PPR PN20 Ø25x3.5մմ, ձևավոր մասերով Трубы полипропиленовые PPR PN20 Ø25x3.5мм, с подвесками и соединительными элементами	զծմ. մմ.	23.0
2	Պոլիպրոպիլենային խողովակ PPR PN20 Ø20x2.8մմ, ձևավոր մասերով Трубы полипропиленовые PPR PN20 Ø20x2.8мм, с подвесками и соединительными элементами	զծմ. մմ.	16.5
3	Գնդիկավոր փական Ø25մմ Шаровой вентиль Ø25мм	հատ шт	2
4	Գնդիկավոր փական Ø20մմ Шаровой вентиль Ø20мм	հատ шт	4
5	Անկյունային փական Ø15մմ Угловой вентиль Ø15мм	հատ шт	8
6	Օդահան փական Ø15մմ Вантуз Ø15мм	հատ шт	2
7	Ճկուն մետաղական խողովակ սանիտարական սարքերի միացման համար Ø15մմ L=600մմ Гибкая металлическая труба Ø15мм L=600мм для соединения сан. приборов	հատ шт	8
8	Պողպատյա պարկուճ Ø108մմ Капсула Ø108мм.	զծմ. մմ.	1.0
9	Զերմամեկուսիչ ռետինե խողովակատորներ 9մմ հաստ. 25մմ խողովակի համար Трубки теплоизоляционные 9мм толщ. Дн 25мм	զծմ. մմ.	23.0
10	Զերմամեկուսիչ ռետինե խողովակատորներ 9մմ հաստ. 20մմ խողովակի համար Трубки теплоизоляционные 9мм толщ. Дн 20мм	զծմ. մմ.	16.5
11	Համակարգի փորձարկում Проверка системы	զծմ. մմ.	39.5

ԿԵՆՑԱՂԱՅԻՆ ԿՈՅՈՒՂԻ ВНУТРЕННЯЯ КАНАЛИЗАЦИЯ			
##	ԱՆՎԱՆՈՒՄԸ НАЗВАНИЕ	ՉԱՓ. ՄԻԱՎՈՐ ЕДИН. ИЗМЕР.	ՔԱՆԱԿ КОЛ.
1	Չուգարանակրնք հատակին տեղադրվող, լվացման բաքով: Напольный унитаз с бачком:	կոմպ. комп	2
2	Լվացարան կերամիկական: Խառնիչով և ամրացման պարագաներով: Умывальник керамический с крепёжными деталями и смесителем.	կոմպ. комп	2
3	Խոհանոցակրնք խառնիչով և սիֆոնով: Кухонная мойка крепёжными деталями и смесителем.	կոմպ. комп	1
4	Լոզնոց: Խառնիչ թերմոստատիկ փականով: Ванна.Смеситель с термостатическим клапаном.	կոմպ. комп	1
5	Ծնցուղ: Խառնիչ թերմոստատիկ փականով: Душ. Смеситель с термостатом.	կոմպ. комп	1
6	Հոսակ Ø50մմ: Трап Ø50мм.	հատ шт	2
7	Պողպատյա պարկուճ Ø219մմ Капсула Ø219мм.	զծմ. մմ.	1.0
8	Պողպատյա պարկուճ Ø159մմ: Капсула Ø159мм.	զծմ. մմ.	1.0
9	Կոյուղու PVC խողովակ Ø110մմ, ամրացման պարագաներով: Трубы канализационные PVC Ø110мм, с подвесками и соединит. элементами.	զծմ. մմ.	21.0
10	Կոյուղու PVC խողովակ Ø50մմ, ամրացման պարագաներով: Трубы канализационные PVC Ø50мм, с подвесками и соединит. элементами.	զծմ. մմ.	14.0
11	PVC անցում Ø110մմ PVC переход Ø110мм	135° հատ шт	6
12	PVC անցում Ø50մմ PVC переход Ø50мм	135° հատ шт	15
13	PVC եռաբաշխիչ թեք Ø110x110մմ PVC тройник косою Ø110x110мм	45° հատ шт	4
14	PVC եռաբաշխիչ թեք Ø110x50մմ PVC тройник косою Ø110x50мм	45° հատ шт	3
15	PVC եռաբաշխիչ թեք Ø50x50մմ PVC тройник косою Ø50x50мм	45° հատ шт	2
16	PVC ստուգիչ Ø110մմ PVC ревизия Ø110мм	հատ шт	2
17	PVC անցում Ø50x110մմ PVC переход Ø50x110мм	հատ шт	2
18	Համակարգի փորձարկում	զծմ. մմ.	35.0

Կատարող
Исполнитель



«Հայնախազի՝ ԲԲԸ»
0025 Հայաստանի Հանրապետություն
ք. Երևան, Չարենցի 1
Էլ. փոստ info@armproject.am
0025 Республика АРМЕНИЯ
г.Ереван ул. Чаренца 1
Эл.почта info@armproject.am

Պատվիրատու
Заказчик

ՀՀ ԲԱՂԱՔԱՇԻՆՈՒԹՅԱՆ ԿՈՄԻՏԵ
РА Комитет Градостроительства

Նախագծի անվանումը

ԲԱԶՄԱԿԻ ՕԳՏԱԳՈՐԾՄԱՆ
ԱՆՀԱՏԱԿԱՆ ԲՆԱԿԵԼԻ ՏՆԵՐԻ
ՆԱԽԱԳԻԾ

ՏԻՊ-4 ԵՐԿՎԱՐԿԱՆ ԳՆԱԳ
ՍԵՆՏԱՆԱՆՈՑ ԲՆԱԿԵԼԻ ՏՈՒՆ

Наименование проекта

ПРОЕКТЫ ИНДИВИДУАЛЬНЫХ ЖИЛЫХ
ДОМОВ ДЛЯ ПОВТОРНОГО ПРИМЕНЕНИЯ

ТИП-4 ДВУХЭТАЖНЫЙ
ПЯТИКОМНАТНЫЙ ЖИЛОЙ ДОМ

Փուլ Стадия	Սառ Часть	Ալբոմ Альбом	Գիրք Книга	Հատոր Том
ՍՄ РП	ՉԿ ВК			

Գծագրի անվանում
Наименование чертежа


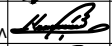


ԵՎԱԿԱՆՈՒԹՅԱՆ
СПЕЦИФИКАЦИЯ.

Գծագիր Чертеж	ՉԿ-02 ВК-02	Էլ.ֆայլ Эл.файл	P103.33
------------------	----------------	--------------------	---------

Մասշտաբ
Масштаб

Կատարող բաժնի անվանումը
Наименование исполнительного отдела

ՏՆՈՐԻՆՈՒԹՅՈՒՆ
ДИРЕКЦИЯ

Բաժ. ղեկ. Рук. отдела		Փոստոյան Գ. Постоян Г.
Նախագծեց Разработал		Արակելյան Գ. Аракелян Г.
Նախագծեց Разработал		Աղաջանյան Գ. Агаджанян Г.
Ստուգեց Проверил		Փոստոյան Գ. Постоян Г.

Պատվեր
Заказ

ՀՀԲԿ-ՀԱՄԱԽՉԲ-24/5
ՆՊ003-ՍՖ24

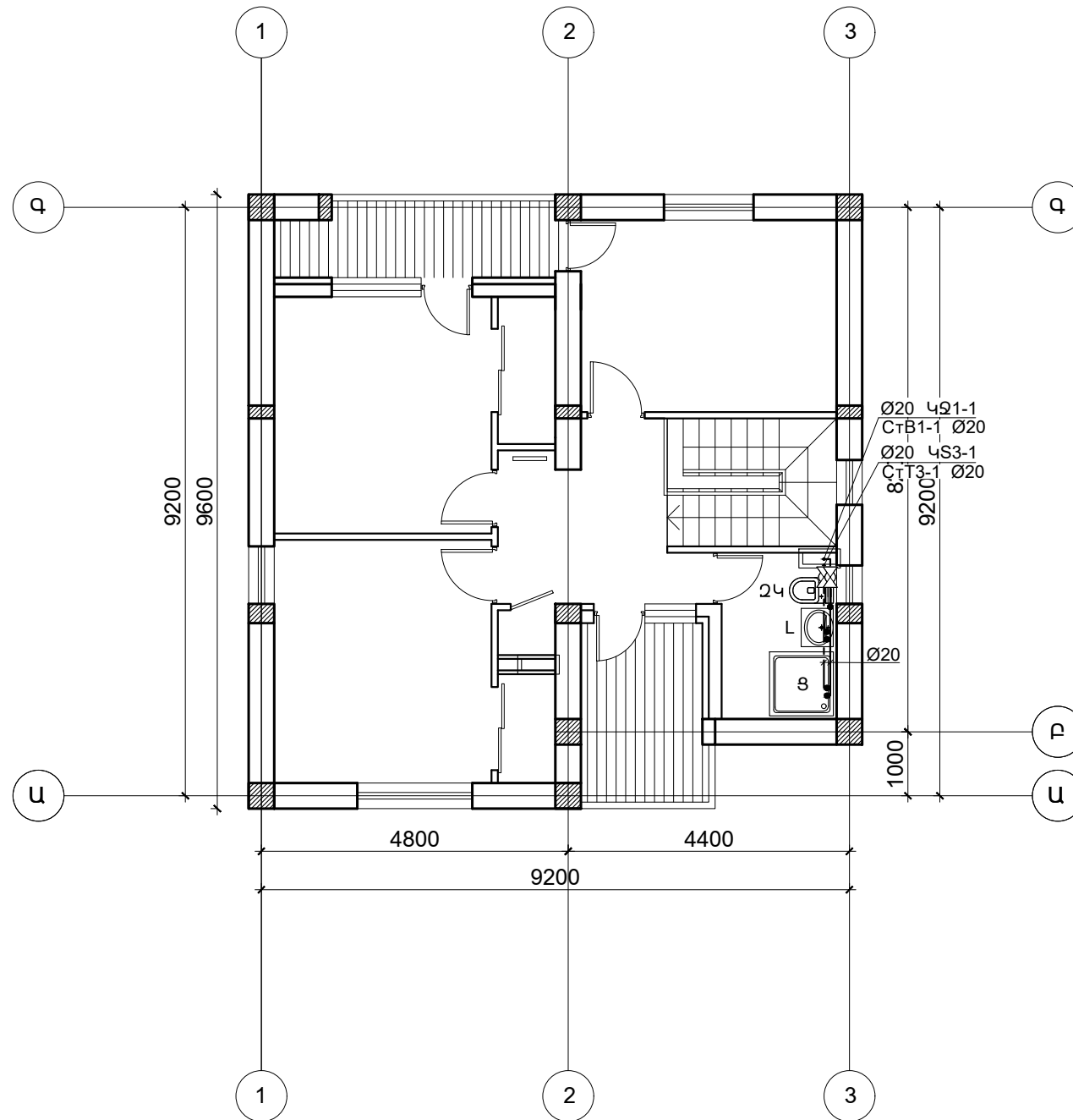
անստորագրված дата	արխիվ. համար архив. номер	գույքախառնակ инвен. номер
----------------------	------------------------------	------------------------------

Փոփոխություններ
Изменения


3	
2	
1	
0	

Էջ стр	33	Ֆորմատ Формат	A3
-----------	----	------------------	----

ՀԱՏԱԿԱԳԻԾ +3.24 ՆԻՇՈՎ Մ1:100
 ПЛАН НА ОТМЕТКЕ +3.24 М1:100



Կատարող
 Исполнитель



«Հայնախագիծ» ԲԲԸ
 0025 Հայաստանի Հանրապետություն
 ք. Երևան, Չարենցի 1
 էլ. փոստ info@armproject.am
 0025 Республика АРМЕНИЯ
 г.Ереван ул. Чаренца 1
 ЭЛ.почта info@armproject.am

Պատվիրատու
 Заказчик

ՀՀ ԲԱՂԱՔԱՇԻՆՈՒԹՅԱՆ ԿՈՄԻՏԵ
 РА Комитет Градостроительства

Նախագծի անվանումը

ԲԱԶՄԱԿԻ ՕԳՏԱԳՈՐԾՄԱՆ
 ԱՆՀԱՏԱԿԱՆ ԲՆԱԿԵԼԻ ՏՆԵՐԻ
 ՆԱԽԱԳԻԾ

ՏԻՊ-4 ԵՐԿՐԱՐԿԱՆԻ ՀԻՆԳ
 ՍԵՆՑԱՆԱՆՈՑ ԲՆԱԿԵԼԻ ՏՈՒՆ

Наименование проекта

ПРОЕКТЫ ИНДИВИДУАЛЬНЫХ ЖИЛЫХ
 ДОМОВ ДЛЯ ПОВТОРНОГО ПРИМЕНЕНИЯ

ТИП-4 ДВУХЭТАЖНЫЙ
 ПЯТИКОМНАТНЫЙ ЖИЛОЙ ДОМ

Փուլ Стадия	Սառ Часть	Ալբոմ Альбом	Գիրք Книга	Հատոր Том
ԱՆ РП	ՋԿ ВК			

Գծագրի անվանում
 Наименование чертежа

ՀԱՏԱԿԱԳԻԾ ±3.24 ՆԻՇՈՎ:
 ԳՐԱՍՏԱԿԱՐԿՐԱԿՈՒՄ:
 ПЛАН НА ОТМЕТКЕ ±3.24. ВОДОСНАБЖЕНИЕ.

Գծագիր Чертеж	ՋԿ-03 ВК-03	Էլ. ֆայլ Эл. файл	P103.34
Մասշտաբ Масштаб	1:100		

Կատարող բաժնի անվանումը
 Наименование исполнительного отдела

ՏՆՈՐԻՆՈՒԹՅՈՒՆ
 ДИРЕКЦИЯ

Բաժ. դեմ. Рук. отдела	Փաստյան Գ. Постоян Г.
Նախագծեց Разработал	Արաբեյան Դ. Арабегян Д.
Նախագծեց Разработал	Աղաբալյան Գ. Агаджанян Г.
Ստուգեց Проверил	Փաստյան Գ. Постоян Г.

Պատվեր
 Заказ

ՀՀԲԿ-ՀՄԱՆՁԲ-24/5
 ՆՊ003-ԱՓ24

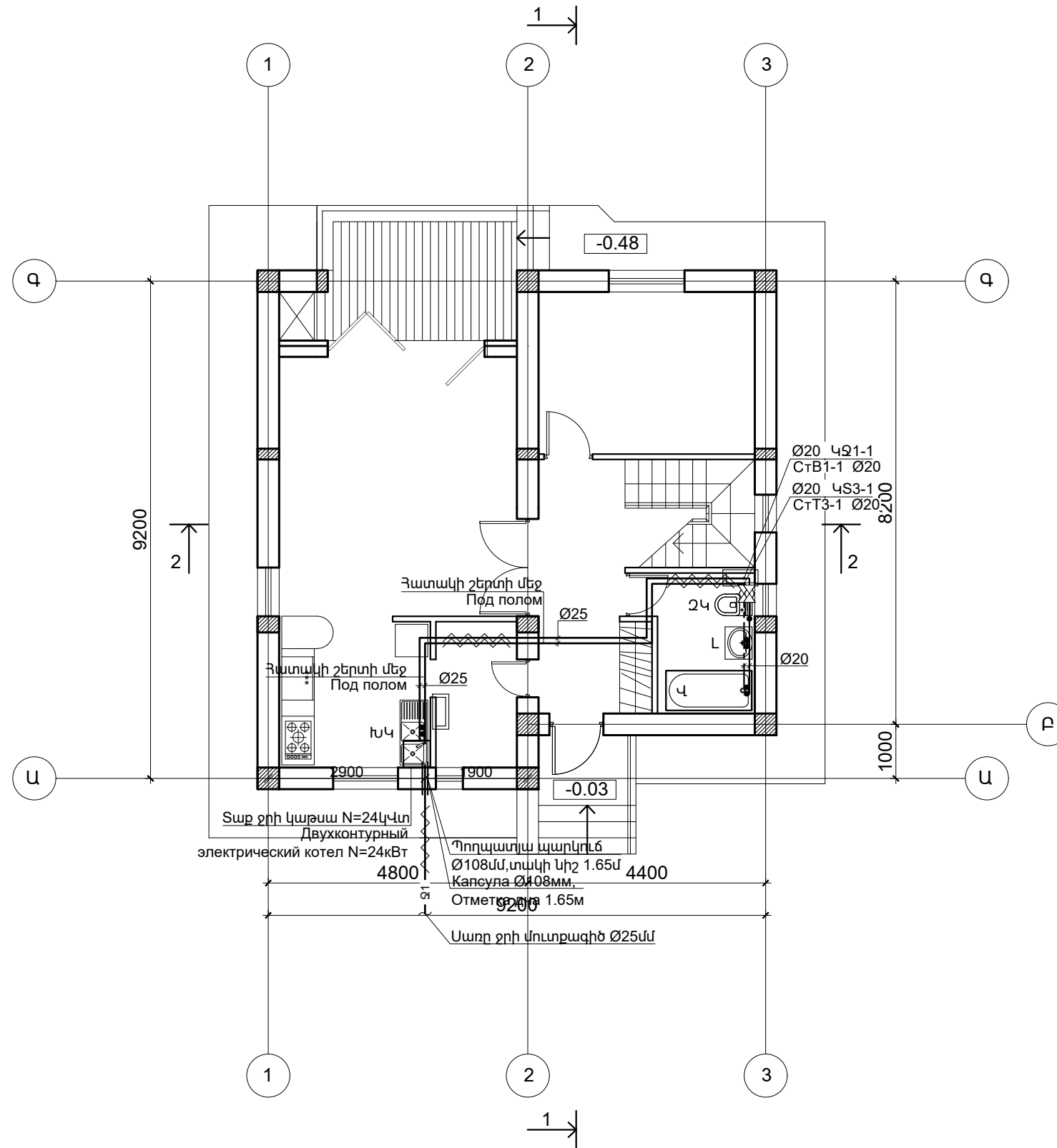
անախիվ дата	արխիվ. համար архив. номер	գույքախառնար инвен. номер

Փոփոխություններ
 Изменения

3	
2	
1	
0	

Էջ стр	34	Ֆորմատ Формат	A3
-----------	----	------------------	----

ՀԱՏԱԿԱԳԻԾ ±0.00 ՆԻՇՈՎ Մ1:100
 ПЛАН НА ОТМЕТКЕ ±0.00 М1:100



Կատարող
 Исполнитель

«Հայնախաղի» ԲԲԸ
 0025 Հայաստանի Հանրապետություն
 ք. Երևան, Չարենցի 1
 էլ. փոստ info@armproject.am
 0025 Республика АРМЕНИЯ
 г.Ереван ул. Чаренца 1
 ЭЛ.почта info@armproject.am

Պատվիրատու
 Заказчик

ՀՀ ԶԱՂԱՔԱՇԻՆՈՒԹՅԱՆ ԿՈՄԻՏԵ
 РА Комитет Градостроительства

Նախագծի անվանումը

ԲԱԶՄԱԿԻ ՕԳՏԱԳՈՐԾՄԱՆ
 ԱՆՀԱՏԱԿԱՆ ԲՆԱԿԵԼԻ ՏՆԵՐԻ
 ՆԱԽԱԳԻԾ

ՏԻՊ-4 ԵՐԿՐԱՐԿԱՆԻ ՀԻՆԳ
 ՍԵՆՑԱՆԱՆՈՑ ԲՆԱԿԵԼԻ ՏՈՒՆ

Наименование проекта

ПРОЕКТЫ ИНДИВИДУАЛЬНЫХ ЖИЛЫХ
 ДОМОВ ДЛЯ ПОВТОРНОГО ПРИМЕНЕНИЯ

ТИП-4 ДВУХЭТАЖНЫЙ
 ПЯТИКОМНАТНЫЙ ЖИЛОЙ ДОМ

Փուլ Стадия	Մաս Часть	Ալբոմ Альбом	Գիրք Книга	Հատոր Том
ԱՆ РП	ՋԿ ВК			

Գծագրի անվանում
 Наименование чертежа

ՀԱՏԱԿԱԳԻԾ ±0.00 ՆԻՇՈՎ:
 ՋՐԱՍԱՏԱԿԱՐԿՐԱՌՄ:
 ПЛАН НА ОТМЕТКЕ ±0.00. ВОДОСНАБЖЕНИЕ.

Գծագիր Чертеж	ՋԿ-04 ВК-04	Էլ.ֆայլ Эл.файл	P103.35
Մասշտաբ Масштаб	1:100		

Կատարող բաժնի անվանումը
 Наименование исполнительного отдела

ՏՆՈՐԻՆՈՒԹՅՈՒՆ
 ДИРЕКЦИЯ

Բաժ. դել. Рук. отдела	Փոստոյան Գ. Постоян Г.
Սախագծեց Разработал	Արաքելյան Դ. Аракелян Д.
Սախագծեց Разработал	Աղաքալյան Գ. Агаджанян Г.
Ստուգեց Проверил	Փոստոյան Գ. Постоян Г.

Պատվեր
 Заказ

ՀՀԶԿ-ՀԱՄԱՆՁԲ-24/5
 ՆՊ003-ԱՖ24

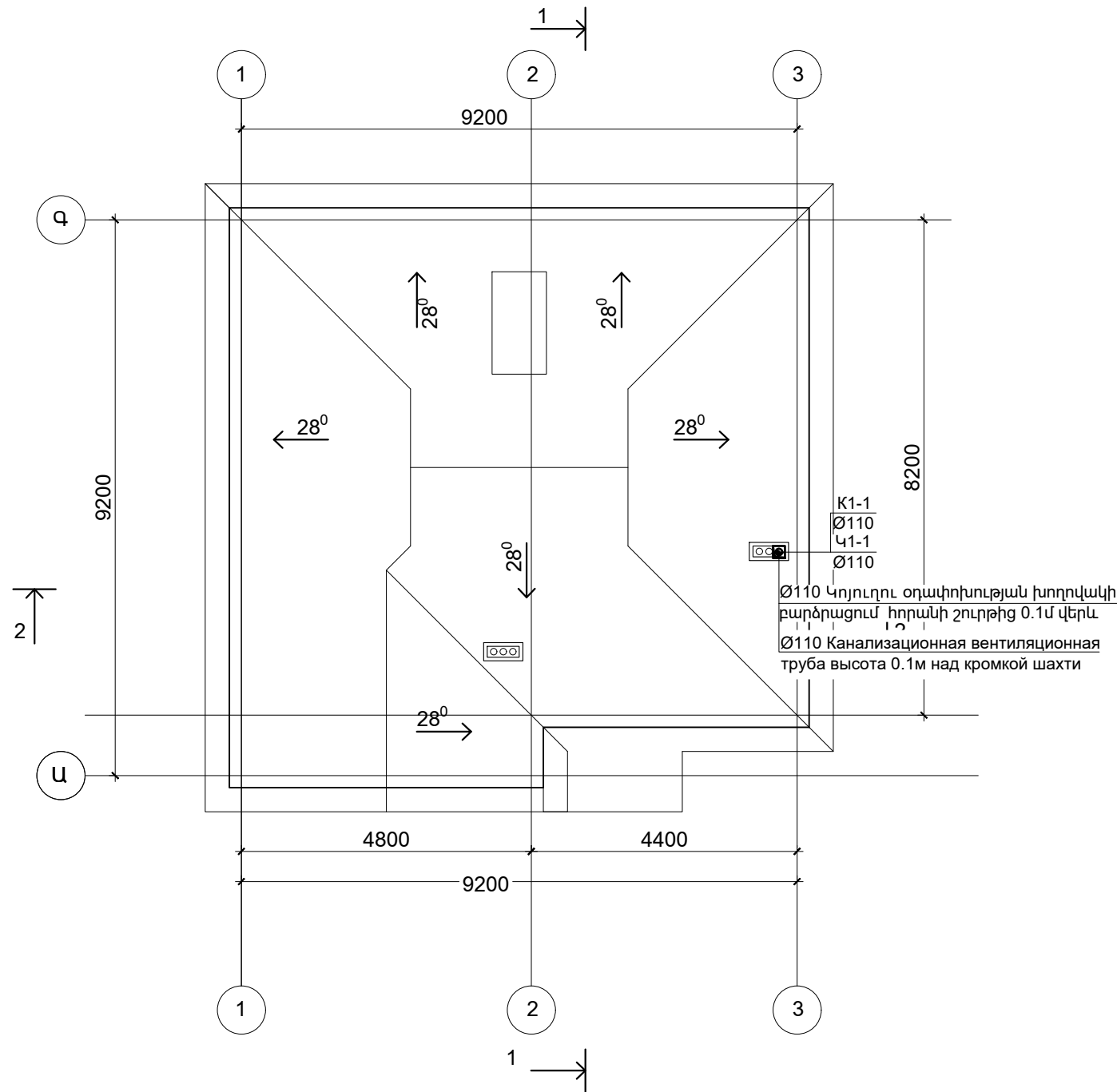
անմատչելի дата	արխիվի համար архив. номер	գույքախառնար инвен. номер

Փոփոխություններ
 Изменения


№	Տվյալներ
3	
2	
1	
0	

Էջ стр	35	Ֆորմատ Формат	A3

ՏԱՆԻԶԻ ՀԱՏԱԿԱԳԻԾ Մ1:100
 ПЛАН КРОВЛИ М1:100



Կատարող
 Исполнитель



«Հայնախաղի» ԲԲԸ
 0025 Հայաստանի Հանրապետություն
 ք. Երևան, Չարենցի 1
 էլ. փոստ info@armproject.am
 0025 Республика АРМЕНИЯ
 г.Ереван ул. Чаренца 1
 ЭЛ.почта info@armproject.am

Պատվիրատու
 Заказчик

ՀՀ ԶԱՂԱՔԱՇԻՆՈՒԹՅԱՆ ԿՈՄԻՏԵ
 РА Комитет Градостроительства

Նախագծի անվանումը

ԲԱԶՄԱԿԻ ՕԳՏԱԳՈՐԾՄԱՆ ԱՆՀԱՏԱԿԱՆ ԲՆԱԿԵԼԻ ՏՆԵՐԻ ՆԱԽԱԳԻԾ

ՏԻՊ-4 ԵՐԿՅԱՐԿԱՆԻ ՀԻՆԳ ԱԵՆՑԱՆԱՆՈՑ ԲՆԱԿԵԼԻ ՏՈՒՆ

Наименование проекта

ПРОЕКТЫ ИНДИВИДУАЛЬНЫХ ЖИЛЫХ ДОМОВ ДЛЯ ПОВТОРНОГО ПРИМЕНЕНИЯ

ТИП-4 ДВУХЭТАЖНЫЙ ПЯТИКОМНАТНЫЙ ЖИЛОЙ ДОМ

Փուլ Стадия	Մաս Часть	Ալբոմ Альбом	Գիրք Книга	Հատոր Том
ԱՆ РП	ՉԿ ВК			

Գծագրի անվանում
 Наименование чертежа

ՏԱՆԻԶԻ ՀԱՏԱԿԱԳԻԾ: ՋՐԱՅԵՆՈՑՈՒՄ:
 ПЛАН КРОВЛИ. ВОДООТВЕДЕНИЕ.

Գծագրի Чертеж	ՉԿ-05 ВК-05	Էլ. ֆայլ Эл. файл	P103.36
------------------	----------------	----------------------	---------

Մասշտաբ
 Масштаб

1:100

Կատարող բաժնի անվանումը
 Наименование исполнительного отдела

ՏՆՈՐԻՆՈՒԹՅՈՒՆ
 ДИРЕКЦИЯ

Բաժ. ղեկ. Рук. отдела	<i>[Signature]</i>	Փաստյան Գ. Постоян Г.
Նախագծեց Разработал	<i>[Signature]</i>	Արաքելյան Դ. Аракелян Д.
Նախագծեց Разработал	<i>[Signature]</i>	Աղաջանյան Գ. Агаджанян Г.
Ստուգեց Проверил	<i>[Signature]</i>	Փաստյան Գ. Постоян Г.

Պատվեր
 Заказ

ՀՀԶԿ-ՀՄԱԽՁԲ-24/5
 ՆՊ003-ԱՓ24

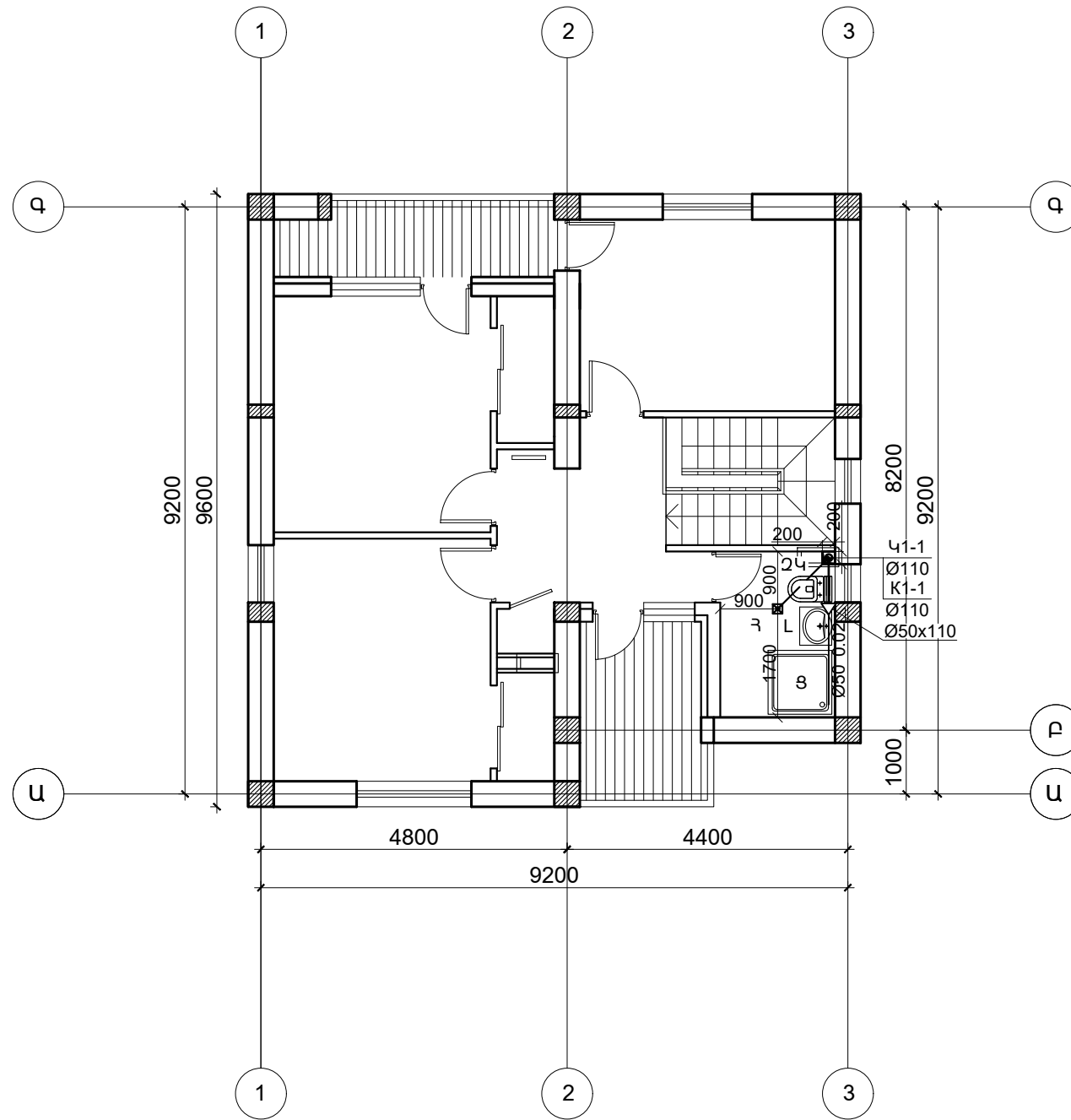
ամսաթիվ дата	արխիվ. համար архив. номер	գույքախառնար инвен. номер

Փոփոխություններ
 Изменения

3	
2	
1	
0	

Էջ стр	36	Ֆորմատ Формат	A3
-----------	----	------------------	----

ՀԱՏԱԿԱԳԻԾ +3.24 ՆԻՇՈՎ Մ1:100
 ПЛАН НА ОТМЕТКЕ +3.24 М1:100



Կատարող
 Исполнитель

«Հայնախաղի» ԲԲԸ
 0025 Հայաստանի Հանրապետություն
 ք. Երևան, Չարենցի 1
 էլ. փոստ info@armproject.am
 0025 Республика АРМЕНИЯ
 г.Ереван ул. Чаренца 1
 ЭЛ.почта info@armproject.am

Պատվիրատու
 Заказчик

ՀՀ ԶԱՂԱՔԱՇԻՆՈՒԹՅԱՆ ԿՈՄԻՏԵ
 РА Комитет Градостроительства

Նախագծի անվանումը

ԲԱԶՄԱԿԻ ՕԳՏԱԳՈՐԾՄԱՆ
 ԱՆՀԱՏԱԿԱՆ ԲՆԱԿԵԼԻ ՏՆԵՐԻ
 ՆԱԽԱԳԻԾ

ՏԻՊ-4 ԵՐԿՐԱՐԿԱՆԻ ՀԻՆԳ
 ՍԵՆՑԱՆԱՆՈՑ ԲՆԱԿԵԼԻ ՏՈՒՆ

Наименование проекта

ПРОЕКТЫ ИНДИВИДУАЛЬНЫХ ЖИЛЫХ
 ДОМОВ ДЛЯ ПОВТОРНОГО ПРИМЕНЕНИЯ

ТИП-4 ДВУХЭТАЖНЫЙ
 ПЯТИКОМНАТНЫЙ ЖИЛОЙ ДОМ

Փուլ Стадия	Սառ Часть	Ալբոմ Альбом	Գիրք Книга	Հատոր Том
ԱՆ РП	ՋԿ ВК			

Գծագրի անվանում
 Наименование чертежа

ՀԱՏԱԿԱԳԻԾ ±3.24 ՆԻՇՈՎ: ՋՐԱՅԵՆՈՑՈՒՄ:
 ПЛАН НА ОТМЕТКЕ ±3.24. ВОДООТВЕДЕНИЕ.

Գծագրի Чертеж	ՋԿ-06 ВК-06	Էլ. ֆայլ Эл. файл	P103.37
------------------	----------------	----------------------	---------

Մասշտաբ
 Масштаб

1:100

Կատարող բաժնի անվանումը
 Наименование
 исполнительного отдела

ՏՆՈՐԻՆՈՒԹՅՈՒՆ
 ДИРЕКЦИЯ

Բաժ. ղեկ. Рук. отдела	<i>[Signature]</i>	Փաստյան Գ. Постоян Г.
Նախագծեց Разработал	<i>[Signature]</i>	Աղաբեյլյան Դ. Аракелян Д.
Նախագծեց Разработал	<i>[Signature]</i>	Աղաբեյլյան Գ. Агаджанян Г.
Ստուգեց Проверил	<i>[Signature]</i>	Փաստյան Գ. Постоян Г.

Պատվեր
 Заказ

ՀՀԶԿ-ՀԱՄԱՆՁԲ-24/5
 ՆՊ003-ԱՓ24

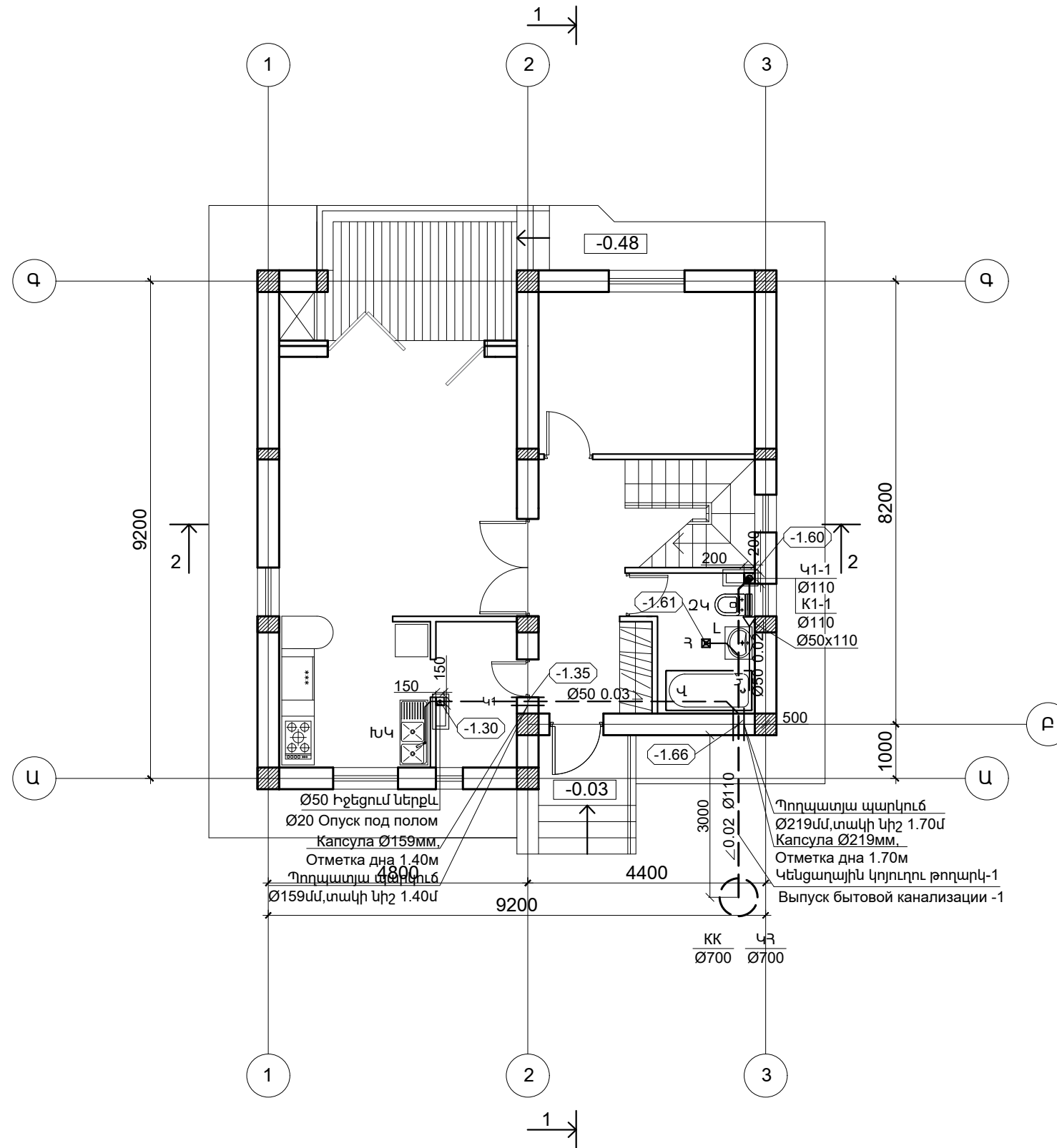
անախիվ дата	արխիվ. համար архив. номер	գույքախառնար инвен. номер

Փոփոխություններ
 Изменения

3	
2	
1	
0	

Էջ стр	37	Ֆորմատ Формат	A3
-----------	----	------------------	----

ՀԱՏԱԿԱԳԻԾ ±0.00 ՆԻՇՈՎ Մ1:100
 ПЛАН НА ОТМЕТКЕ ±0.00 М1:100



Կատարող
 Исполнитель

«Հայնախաղի» ԲԲԸ
 0025 Հայաստանի Հանրապետություն
 ք. Երևան, Չարենցի 1
 էլ. փոստ info@armproject.am
 0025 Республика АРМЕНИЯ
 г.Ереван ул. Чаренца 1
 ЭЛ.почта info@armproject.am

Պատվիրատու
 Заказчик

ՀՀ ԲԱՂԱՔԱՇԻՆՈՒԹՅԱՆ ԿՈՄԻՏԵ
 РА Комитет Градостроительства

Նախագծի անվանումը

ԲԱԶՄԱԿԻ ՕԳՏԱԳՈՐԾՄԱՆ
 ԱՆՀԱՏԱԿԱՆ ԲՆԱԿԵԼԻ ՏՆԵՐԻ
 ՆԱԽԱԳԻԾ

ՏԻՊ-4 ԵՐԿՐԱՐԿԱՆԻ ՀԻՆԳ
 ՍԵՆՑԱՆԱՆՈՑ ԲՆԱԿԵԼԻ ՏՈՒՆ

Наименование проекта

ПРОЕКТЫ ИНДИВИДУАЛЬНЫХ ЖИЛЫХ
 ДОМОВ ДЛЯ ПОВТОРНОГО ПРИМЕНЕНИЯ

ТИП-4 ДВУХЭТАЖНЫЙ
 ПЯТИКОМНАТНЫЙ ЖИЛОЙ ДОМ

Փուլ Стадия	Սառ Часть	Ալբոմ Альбом	Գիրք Книга	Հատոր Том
ԱՆ РП	ՁԿ ВК			

Գծագրի անվանում
 Наименование чертежа

ՀԱՏԱԿԱԳԻԾ ±0.00 ՆԻՇՈՎ: ՋՐԱՅԵՆՈՒՄ:
 ПЛАН НА ОТМЕТКЕ ±0.00. ВОДООТВЕДЕНИЕ.

Գծագիր
 Чертеж

ՁԿ-07
 ВК-07

Էլ. ֆայլ
 Эл. файл

P103.38

Մասշտաբ
 Масштаб

1:100

Կատարող բաժնի անվանումը
 Наименование
 исполнительного отдела

ՏՆՈՐԻՆՈՒԹՅՈՒՆ
 ДИРЕКЦИЯ

Բաժ. դեմ. Рук. отдела	Սախագծեց Разработал	Սախագծեց Разработал	Ստուգեց Проверил
Փոստոյան Գ. Постоян Г.	Արակելյան Դ. Аракелян Д.	Աղաքալյան Գ. Агаджанян Г.	Փոստոյան Գ. Постоян Г.

Պատվեր
 Заказ

ՀՀԲԿ-ՀԱՄԱՆՁԲ-24/5
 ՆՊ003-ՍՖ24

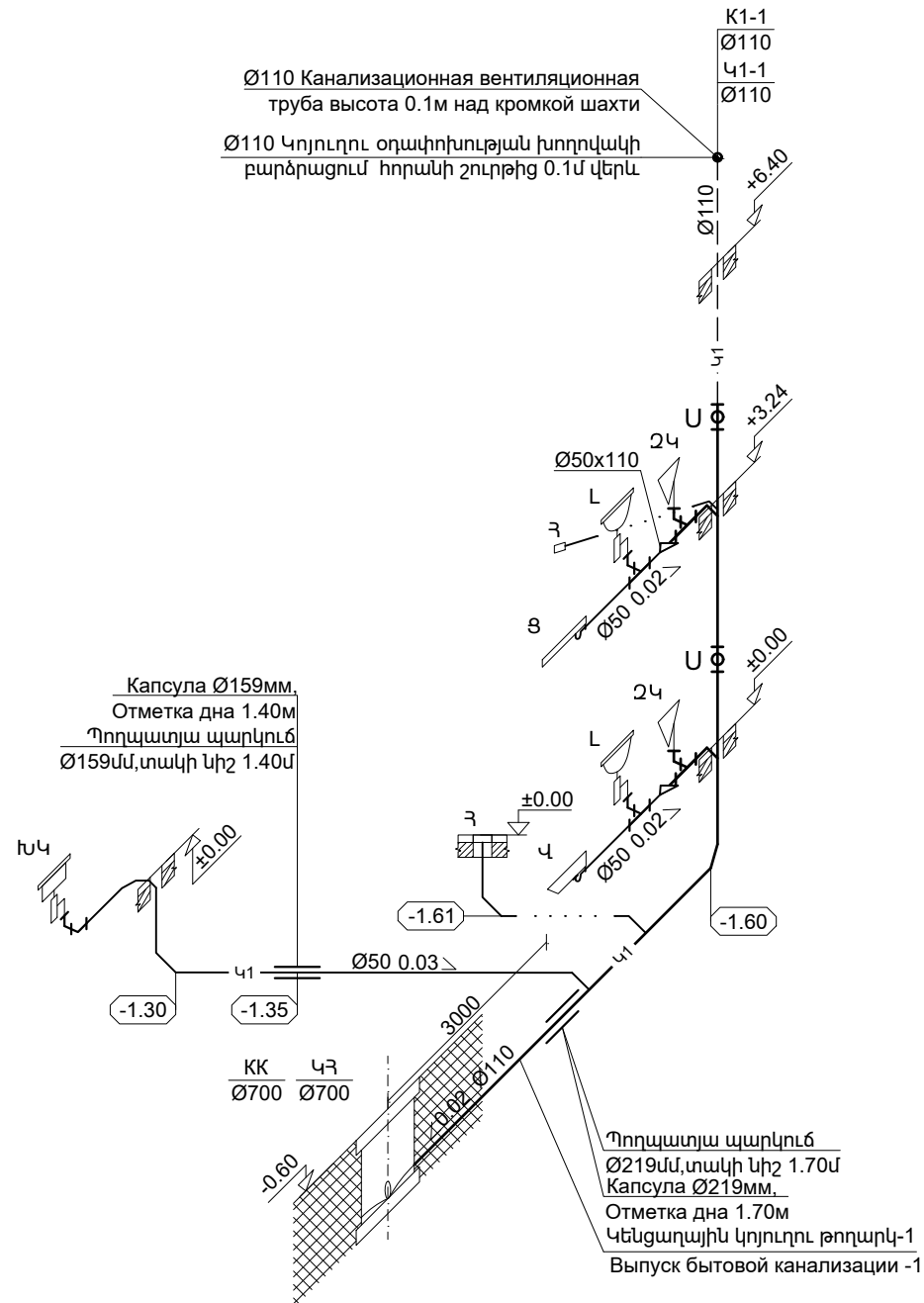
անվանիչ дата	արխիվ. архив. номер	գույքախառնար инвен. номер

Փոփոխություններ
 Изменения

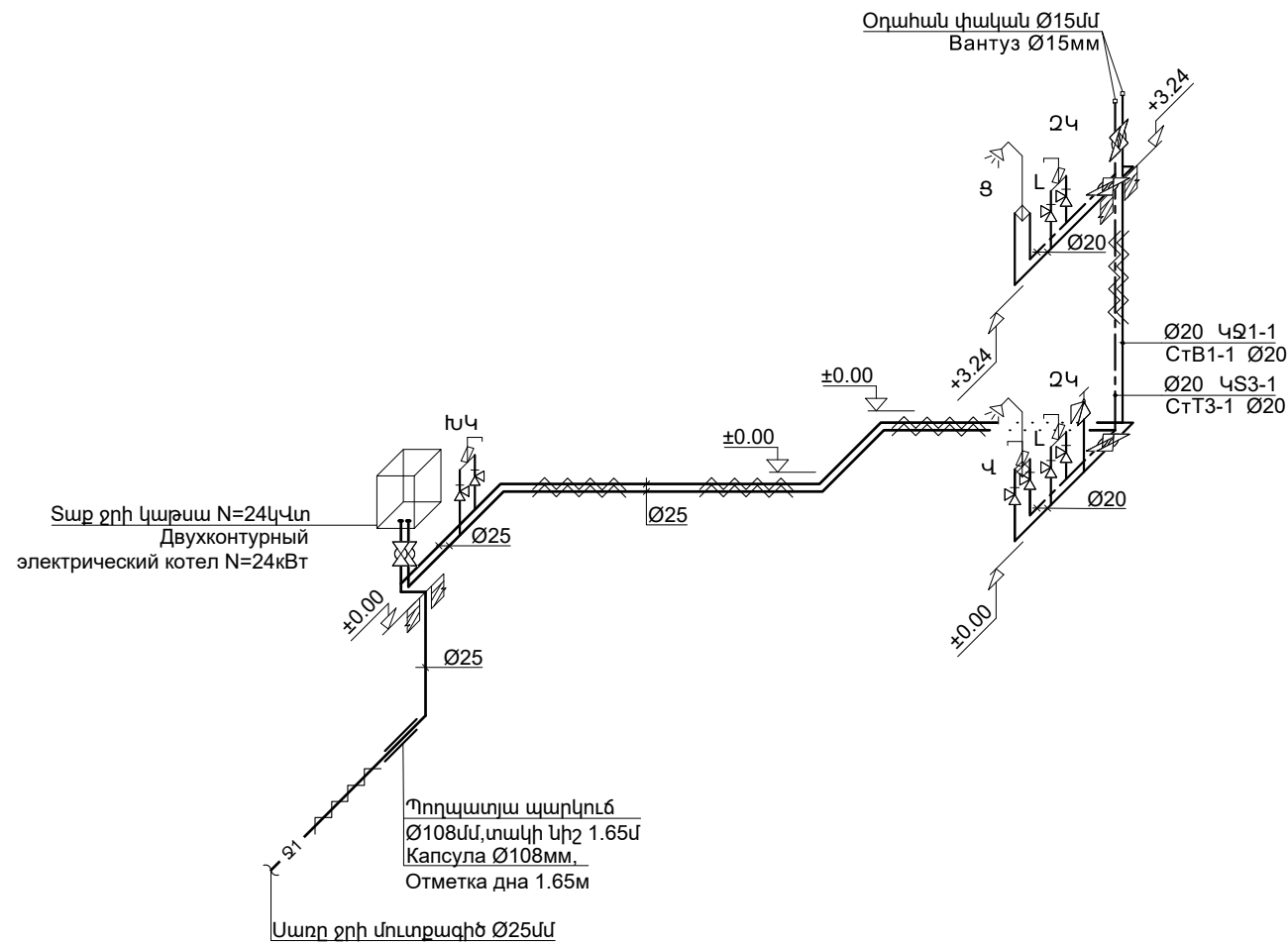
3	
2	
1	
0	

Էջ стр	38	ՖՈՐՄԱՏ Формат	A3
-----------	----	------------------	----

Կենցաղային կոյուղու համակարգի սխեմա
 Схема системы водоотведения



Ջրամատակարարման համակարգի սխեմա
 Схема системы водоснабжения



Կատարող
 Исполнитель



«Հայնախագիծ» ԲԲԸ
 0025 Հայաստանի Հանրապետություն
 ք. Երևան, Չարենցի 1
 էլ. փոստ info@armproject.am
 0025 Республика АРМЕНИЯ
 г.Ереван ул. Чаренца 1
 ЭЛ.почта info@armproject.am

Պատվիրատու
 Заказчик

ՀՀ ԲԱՂԱՔԱՇԻՆՈՒԹՅԱՆ ԿՈՄԻՏԵ
 РА Комитет Градостроительства

Նախագծի անվանումը

ԲԱԶՄԱԿԻ ՕԳՏԱԳՈՐԾՄԱՆ
 ԱՆՀԱՏԱԿԱՆ ԲՆԱԿԵԼԻ ՏՆԵՐԻ
 ՆԱԽԱԳԻԾ

ՏԻՊ-4 ԵՐԿՅԱՐԿԱՆԻ ՀԻՆԳ
 ՍԵՆՑԱՆԱՆՈՑ ԲՆԱԿԵԼԻ ՏՈՒՆ

Наименование проекта

ПРОЕКТЫ ИНДИВИДУАЛЬНЫХ ЖИЛЫХ
 ДОМОВ ДЛЯ ПОВТОРНОГО ПРИМЕНЕНИЯ

ТИП-4 ДВУХЭТАЖНЫЙ
 ПЯТИКОМНАТНЫЙ ЖИЛОЙ ДОМ

Փուլ Стадия	Մաս Часть	Ալբոմ Альбом	Գիրք Книга	Հատոր Том
ԱՆ РП	ՉԿ ВК			

Գծագրի անվանում
 Наименование чертёжа

ՋՐԱՄԱՏԱԿԱՆԱՐԱՄԱՆ ԵՎ ԿԵՆՑԱԳՈՐԾՄԱՆ
 ԿՈՅՈՒՄԻ ՀԱՄԱԿԱՐԳԵՐԻ ՍԽԵՄԱՆԵՐ:
 СХЕМА СИСТЕМЫ ВОДОСНАБЖЕНИЯ И
 СХЕМА СИСТЕМЫ ВОДООТВЕДЕНИЯ.

Գծագիր Чертёж	ՉԿ-08 ВК-08	Էլ. ֆայլ Эл. файл	P103.39
Մասշտաբ Масштаб	1:100		

Կատարող բաժնի անվանումը
 Наименование
 исполнительного отдела

ՏՆՈՐԻՆՈՒԹՅՈՒՆ
 ДИРЕКЦИЯ

Բաժ. ղեկ. Рук. отдела	Փոստոյան Գ. Постоян Г.
Նախագծեց Разработал	Արաքելյան Դ. Аракелян Д.
Նախագծեց Разработал	Աղաջանյան Գ. Агаджанян Г.
Ստուգեց Проверил	Փոստոյան Գ. Постоян Г.

Պատվեր
 Заказ

ՀՀԲԿ-ՀՄԱՆՁԲ-24/5
 ՆՊ003-ՍՖ24

Ամսաթիվ дата	արխիվ. համար архив. номер	գույքախառնար инвен. номер

Փոփոխություններ
 Изменения

3			
2			
1			
0			
Էջ стр	39	ՖՈՐՄԱՏ Формат	A3

ԲԱՑԱՏՐԱԳԻՐ

1. Ընդհանուր տվյալներ

- 1. Բնակելի տան ջեռուցման և օդափոխության նախագիծը կատարված է ճարտարապետական գծագրերի և շինարարական նորմերի հիման վրա
ա) ՀՀՇՆ IV-12.02.01-04 "Ջեռուցում, օդափոխություն և օդի լավորակում"
բ) ՀՀՇՆ II-7.01-2011 "Շինարարական կլիմայաբանություն"
գ) СНиП 2.08.01-89* "Жилые здания"

Արտաքին օդի ձմեռային հաշվարկային ջերմաստիճանը ջեռուցման համակարգի համար t=-20°C

- 2. Ջերմատարը ջուր ^ T1=75°C, T2=60° ջեռուցման համար
3. Ջերմամատակարարումը իրականացվում է երկկոնտուրանի էլեկտրական կաթսայով:

4. Պատող կոնստրուկցիաների ջերմափոխանցման դիմադրություն Բնակելի տան պատող կոնստրուկցիաների R0^uJ^2 °C/վտ պահանջվող

ջերմափոխանցման դիմադրությունները որոշվում են Dc = (ti - t2.2.) x Z2.2, բանաձևով որտեղ՝

ti - ներսի օդի ջերմաստիճանն է ti=+18°C

t2.2. - ջեռուցման շրջանի դրսի օդի միջին ջերմաստիճանն է t2.2.=+1°C

Z2.2. - ջեռուցման օրերի թիվն է Z2.2.=147օր

Տեղադրելով թվերը բանաձևի մեջ կստանանք Dc =2500°Cxօր համաձայն Dc= 2500°Cxօր - ի աղյուսակ N6 ից R0^u կլինեն՝

ա) պատեր - R0^u=2.4մ^2 °C/վտ

բ) առաստաղ - R0^u=3.45 մ^2 °C/վտ

գ) պատուհան - R0^u=0.38 մ^2 °C/վտ

Պատող կոնստրուկցիաների ջերմափոխանցման գործակիցների հաշվարկ

Արտաքին պատ R0^u=2.4մ^2°Cվտ

1.Ցեմենտ - ավազի շաղախ δ1=0.03մ , γ1=1800կգ/մ^3, λ1=0.76վտ/մ °C

2.Ջերմամեկուսիչ շերտ - պենոպլեքս δ2=X , λ2=0.04վտ/մ °C

3.Պատ տուֆի բլոկներով δ3=0.4մ, γ3=1200կգ/մ^3, λ3=0.70վտ/մ °C

4.Գաջի սվաղ δ4=0.02մ , γ4=1200կգ/մ^3, λ4=0.41վտ/մ °C

Համաձայն հաշվարկի պատի ջերմամեկուսիչը ընտրված է δ2=5սմ

Առաստաղ

1.հարամաբետոն δ1=0.05մ , γ1=1000կգ/մ^3/, λ1=0.29վտ/մ °C

2. Ջերմամեկուսիչ շերտ-փրփրապոլիստիրոլ δ/2=X , γ/2=40 կգ/մ3/, λ/2=0.041վտ/մ °C

3. Ե/բ սալ δ3=0.16մ, γ3=2400կգ/մ3/, λ3=1.74վտ/մ °C

4. Գաջի սվաղ δ4=0.02մ , γ4=1200կգ/մ^3, λ4=0.41վտ/մ °C

Համաձայն հաշվարկի առաստաղի ջերմամեկուսիչը ընտրված է δ3=13սմ

3.Ջեռուցում

- 1.Մեկ հարկանի 4-սենյականոց բնակելի տանը նախատեսված է ջրային ջեռուցման համակարգ ջրի մեխանիկական շրջանառությամբ, համընթաց շարժումով :
2. Որպես ջեռուցման սարքեր նախատեսված են ալյումինե ռադիատորներ :
3. Ջեռուցման սարքերի ջերմատվությունը կարգավորելու համար նախատեսված են ջերմակարգավորիչ փականներ:
4. Սենյակների ներսի օդի ջերմաստիճանները ընդունված են համաձայն СНиП 2.08.01-89* "Жилые здания"
6.Օդի հեռացումը համակարգից կատարվում է ավտոմատ օդահան փականների միջոցով տեղադրված ռադիատորների վրա:
7.Մատակարար և հետադարձ խողովակները անցնում են հատակի վրայով, իսկ դռների մոտ հատակի միջով:

4. Օդափոխություն

- 1. Խոհանոցից, լոգարանից և զուգարանից նախատեսված է արտածումներ մեխանիկական դրդումով:
2. Օդաքանակները ընդունված են համաձայն СНиП 2.08.01-89* "Жилые здания" :
3. Օդատարները պատրաստվում են ցինկոպատ թիթեզից, որի հաստությունը նշված է անվանացուցակում

"ԶՕ" ՄԱԿԵՆՇԻ ՀԻՄՆԱԿԱՆ ԼՐԱԿԱԶՄԻ ԱՇԽԱՏԱՆՔԱՅԻՆ ԳԾԱԳՐԵՐԻ ՑՈՒՑԱԿ

Table with 3 columns: NN, Անվանումը, Ծանոթություն. Contains 7 rows of project details.

Պայմանական նշաններ

- T1 - Ջեռուցման մատակարարող խողովակաշար
T2 - Ջեռուցման հետադարձ խողովակաշար



«Հայնախագիծ» ԲԲԸ
0025 Հայաստանի Հանրապետություն
թ. Երևան, Չարենցի 1
Էլ. փոստ info@armproject.am
0025 Республика АРМЕНИЯ
г.Ереван ул. Чаренца 1
Эл.почта info@armproject.am

Պատվիրատու
Заказчик

ՀՀ ԶԱՂԱՔԱՇԻՆՈՒԹՅԱՆ ԿՈՄԻՏԵ
РА Комитет Градостроительства

Նախագծի անվանումը

ԲԱԶՄԱԿԻ ՕԳՏԱԳՈՐԾՄԱՆ ԱՆՀԱՏԱԿԱՆ ԲՆԱԿԵԼԻ ՏՆԵՐԻ ՆԱԽԱԳԻԾ

ՏԻՊ-4 ԵՐԿՎԱՐԿԱՆԻ ՀԻՆԳ ՍԵՆ-ՅԱԿԱՆՈՑ ԲՆԱԿԵԼԻ ՏՈՒՆ

Наименование проекта

ПРОЕКТЫ ИНДИВИДУАЛЬНЫХ ЖИЛЫХ ДОМОВ ДЛЯ ПОВТОРНОГО ПРИМЕНЕНИЯ

ТИП-4 ДВУХЭТАЖНЫЙ ПЯТИКОМНАТНЫЙ ЖИЛОЙ ДОМ

Table with 5 columns: Фил Стадия, Մաս Часть, Ալբոմ Альбом, Գիրք Книга, Հատոր Том. Row 1: ՄՆ ՐՈ, ՋՕ ՕԲ, 1, ,

Գծագրի անվանում
Наименование чертежа

Գծագիր Чертеж ՋՕ-1 ՕԲ-1 Էլ.ֆայլ Эл.файл M103-53

Մասշտաբ Масштаб 1 : 100

Վարչապետի շնորհակալություն
Наименование исполнительного отдела
Ինժեներական N1 բաժին
Инженерный отдел N1

Table with 2 columns: ՆԳՃ ГАП, Քաժ. դեկ. Рук. отд., Նախագծեց Проектир., Կատարեց Исполнил. Row 1: Ֆարսյան Մ. Фарсян М., Գյուլամիրյան Ա. Гюламирян А., Վարդանյան Ա. Варданян А., Բարսեղյան Ա. Барсегян А.

Table with 3 columns: Պատվեր Заказ, ամսաթիվ дата, արխիվ, համար архив. номер, գույքահամար инвен. номер

Table with 2 columns: Փոփոխություններ Изменения, 3, 2, 1, 0, էջ сгр 53, ՖՈՐՄԱՏ Формат A3

Пояснительная записка
Общие данные

1. Проект систем отопления и вентиляции жилого дома разработан на основании архитектурных чертежей и строительных норм:

- а) СНиП IV-12.01:02-04 "Отопление, вентиляция и кондиционирование"
- б) СНиП II-7.01-2011 "Строительная климатология".
- в) СНиП 2.08.01-89* "Жилые здания".

2. Расчетная температура наружного воздуха зимнего периода для систем отопления $t_{вн} = -20^{\circ}\text{C}$
3. Теплоснабжение системы осуществляется двухконтурным электрическим котлом.

2. Сопротивление теплопередачи ограждающих конструкций

Требуемое сопротивление ограждающих конструкций $R_{\Sigma}^{TR} \text{ м}^2 \text{ }^{\circ}\text{C/Вт}$ жилого дома определяется $D_c = (t_{вн} - t_{ср.н}) \times Z_{ср.н}$ по формуле где
 $t_{вн}$ -температура внутреннего воздуха $t_{вн} = +18^{\circ}\text{C}$
 $t_{ср.н}$ -средняя температура отопительного сезона $t_{ср.н} = +1^{\circ}\text{C}$
 $Z_{ср.н}$ -продолжительность отопительного сезона $Z_{ср.н} = 147$ день

$D_c = (18-1) \times 147 = 2499 = 2500^{\circ}\text{C} \times \text{сут.}$ $D_c = 2500^{\circ}\text{C} \times \text{сут.}$
Согласно $D_c = 2500^{\circ}\text{C} \times \text{сут.}$ из таблицы 6 R_{Σ}^{TR} для
а) стены- $R_{\Sigma}^{TR} = 2.4 \text{ м}^2 \text{ }^{\circ}\text{C/Вт}$
б) покрытия- $R_{\Sigma}^{TR} = 3.45 \text{ м}^2 \text{ }^{\circ}\text{C/Вт}$
в) окна- $R_{\Sigma}^{TR} = 0.38 \text{ м}^2 \text{ }^{\circ}\text{C/Вт}$

3. Расчет коэффициента ограждающих конструкций:
Наружная стена $R_{\Sigma}^{TR} = 2.4 \text{ м}^2 \text{ }^{\circ}\text{C/Вт}$

- 1. Цементно-песчаный раствор $\delta_1 = 0.03 \text{ м}$, $\gamma_1 = 1800 \text{ кг/м}^3$, $\lambda_1 = 0.76 \text{ Вт/м }^{\circ}\text{C}$
- 2. Теплоизоляционный слой - пеноплекс $\delta_2 = X$, $\lambda_2 = 0.04 \text{ Вт/м }^{\circ}\text{C}$
- 3. Стены из блоков туфа - $\delta_3 = 0.4 \text{ м}$, $\gamma_3 = 1200 \text{ кг/м}^3$, $\lambda_3 = 0.70 \text{ Вт/м }^{\circ}\text{C}$
- 4. Штукатурка гажевая - $\delta_4 = 0.02 \text{ м}$, $\gamma_4 = 1200 \text{ кг/м}^3$, $\lambda_4 = 0.41 \text{ Вт/м }^{\circ}\text{C}$

Согласно расчетам в качестве теплоизоляционного слоя выбран пеноплекс $\delta_2 = 5 \text{ см}$

Покрытия $-R_{\Sigma}^{TR} = 3.45 \text{ м}^2 \text{ }^{\circ}\text{C/Вт}$

- 1. Шлакобетон $\delta_1 = 0.05 \text{ м}$, $\gamma_1 = 1000 \text{ кг/м}^3$, $\lambda_1 = 0.29 \text{ Вт/м }^{\circ}\text{C}$
- 2. Слой теплоизоляции - пенополистирол $\delta_2 = X$, $\lambda_2 = 40 \text{ кг/м}^3$, $\lambda_2 = 0.04 \text{ Вт/м }^{\circ}\text{C}$
- 3. Плит ж/б - $\delta_3 = 0.16 \text{ м}$, $\gamma_3 = 2400 \text{ кг/м}^3$, $\lambda_3 = 1.74 \text{ Вт/м }^{\circ}\text{C}$
- 4. Штукатурка гажевая - $\delta_4 = 0.02 \text{ м}$, $\gamma_4 = 1200 \text{ кг/м}^3$, $\lambda_4 = 0.41 \text{ Вт/м }^{\circ}\text{C}$

Согласно расчета теплоизолятор покрытия выбрано $\delta_2 = 13 \text{ см}$

Отопление

- 1. В жилом доме системы отопления принята водяная, двухтрубная с попутным движением воды.
- 2. Отопительные приборы предусмотрены алюминиевые радиаторы.
- 3. На радиаторах предусмотрены терморегулирующие клапаны.
- 4. Внутренняя температура помещений принята согласно СНиП 2.08.01-89* "Жилые здания".
- 5. На всех радиаторах установлены клапаны удаления воздуха из систем.
- 6. Подающий и обратный трубопроводы проходят над полом, а у дверей - в толще пола. Трубопроводы которые проходят в толще пола изолируются.

Вентиляция

- 1. Из кухни, ванных комнат и туалета предусмотрена вытяжка с механическим побуждением.
- 2. Количество воздуха принято согласно СНиП 2.08.01-89* "Жилые здания".
- 3. Воздуховоды изготавливаются из оцинкованной стали, толщина которого указано в спецификациях.

ТАБЛИЦА РАБОЧИХ ЧЕРТЕЖЕЙ ОСНОВНОГО КОМПЛЕКТА "ОВ"

NN	Наименование	Примечание
1	Общие данные (начало)	ОВ-1
2	Общие данные (продолжение)	ОВ-2
3	Общие данные (объем)	ОВ-3
4	План на отметке 0,00. Отопление и вентиляция	ОВ-4
5	План на отметке 3,24. Отопление и вентиляция	ОВ-5
6	План чердака и кровли. Отопление и вентиляция	ОВ-4
7	Аксионометрическая схема отопления.	ОВ-5

Условные обозначения

- T1 — Подающий трубопровод отопления
- T2 — Обратный трубопровод отопления

Чառաբող
Исполнитель



«Հայնախագիծ» ԲԲԸ
0025 Հայաստանի Հանրապետություն
ք. Երևան, Չարենցի 1
Էլ. փոստ info@armproject.am
0025 Հանրապետություն ԱՐՄԵՆԻԱ
ք. Երևան, Կարենցի 1
Ճ.Ն.Պ.Ուժ. info@armproject.am

Պատվիրատու
Заказчик

ՀՀ ԲԱՂԱՔԱՇԽՆՈՒԹՅԱՆ ԿՈՄԻՏԵ
РА Комитет Градостроительства

Նախագծի անվանումը

ԲԱԶՄԱԿԻ ՕԳՏԱԳՈՐԾՄԱՆ
ԱՆՀԱՏԱԿԱՆ ԲՆԱԿԵԼԻ ՏՆԵՐԻ
ՆԱԽԱԳԻԾ

ՏիՊ-4 ԵՐԿԱՐԿԱՆԻ ՀԻՆԳ ՍԵՆ-
ՅԱԿԱՆՈՑ ԲՆԱԿԵԼԻ ՏՈՒՆ

Наименование проекта

ПРОЕКТЫ ИНДИВИДУАЛЬНЫХ
ЖИЛЫХ ДОМОВ ДЛЯ
ПОВТОРНОГО ПРИМЕНЕНИЯ

ТИП-4 ДВУХЭТАЖНЫЙ ПЯТИКОМ-
НАТНЫЙ ЖИЛОЙ ДОМ

Փուլ Стадия	Մաս Часть	Ալբոմ Альбом	Գիրք Книга	Հատոր Том
ԱՆ РП	ՉՕ ОВ	1		

Գծագրի անվանում
Наименование чертежа

Գծագիր ՉՕ-2
Чертеж ОВ-2

Էլ. ֆայլ
Эл. файл M103-54

Մասշտաբ
Масштаб 1 : 100

Чառաբող քառնի անվանումը
Наименование исполнительного отдела
Ինժեներական N1 քառնի
Инженерный отдел N1

ՆԳՃ ГАП		Ֆարսյան Մ. Фарсян М.
Բաժ. ղեկ. Рук. отд.		Գյուլամիրյան Ա. Гюламирян А.
Նախագծից Проектир.		Վարդանյան Ա. Варданян А.
Կատարից Исполнил		Բարսեգյան Ա. Барсегян А.

Պատվեր
Заказ


անմաթիվ дата	արխիվ, համար архив, номер	գույքահամար инвен. номер

Փոփոխություններ
Изменения

3			
2			
1			
0			
Էջ стр	54	Ֆորմատ Формат	A3

NN	ՆՇԱՆԱԿՈՒՄԸ	ԱՆՎԱՆՈՒՄԸ	Քանակը	Միավորի քաշը կգ	Ծանոթութ.	NN	ОБОЗНАЧ.	НАИМЕНОВАНИЕ	КОЛИЧ.	ВЕС КГ	ПРИМЕЧ.
1	2	3	4	5	6	1	2	3	4	5	6
1. Ջեռուցում						ОТОПЛЕНИЕ					
1		Պատին ամրացվող երկկոնտուրանի էլեկտրական կաթսա 24կՎտ ջերմային հզորությամբ	1		Q=24կՎտ	1		Электрочисекий котел двухконтурный тепловой мощностью 24кВт	1		Q=24կՎտ
2		16 Վտ ջերմային հզորությամբ ռադիատոր այլումինե սեկցիա q=130.9Վտ/սեկցիա	78		H=500մմ	2		Алюминиевый радиатор q=130.9 Вт/секц.	78		H=500մմ
3		Ռադիատորի ջերմակարգավորիչ փական d _y =20	11			3		Терморегулирующий клапан радиатора d _y =20	11		
4		Ռադիատորի փակող փական d _y =20	11			4		Запорный клапан радиатора d _y =20	11		
5		Ռադիատորի ավտոմատ օդահեռացման փական d _y =20	11			5		Автоматический воздухоотводчик радиатора d _y =20	11		
6		Փական անցումային խցանային d _y =32	2			6		Проходной клапан радиатора d _y =32	2		
7		Պոլիպրոպիլենային խողովակ d=20x2.8	83			7		Труба полипропиленовая d=20x2.8	83		
8		Պոլիպրոպիլենային խողովակ d=25x3.5	25			8		Труба полипропиленовая d=25x3.5	25		
9		Պոլիպրոպիլենային խողովակ d=32x4.5	23			9		Труба полипропиленовая d=32x4.5	23		
10		Պոլիպրոպիլենային անկյունակ α=90° d=20	41			10		Полипропиленовый угольник α=90° d=20	41		
11		Պոլիպրոպիլենային անկյունակ α=90° d=25	9			11		Полипропиленовый угольник α=90° d=25	9		
12		Պոլիպրոպիլենային անկյունակ α=90° d=32	7			12		Полипропиленовый угольник α=90° d=32	7		
13		Պոլիպրոպիլենային եռաբաշխիկ d=20x20x20	5			13		Полипропиленовый тройник d=20x20x20	5		
14		Պոլիպրոպիլենային եռաբաշխիկ d=20x20x25	2			14		Полипропиленовый тройник d=20x20x25	2		
15		Պոլիպրոպիլենային եռաբաշխիկ d=25x20x25	2			15		Полипропиленовый тройник d=25x20x25	2		
16		Պոլիպրոպիլենային եռաբաշխիկ d=25x20x32	1			16		Полипропиленовый тройник d=25x20x32	1		
17		Պոլիպրոպիլենային եռաբաշխիկ d=32x20x32	3			17		Полипропиленовый тройник d=32x20x32	3		
18		Հատակի միջով անցնող խողովակների ջերմամեկուսացում ռետինե խողովակաձև մակուսիչով δ=5մմ d=32	7			18		Теплоизоляция труб, проходящих через пол, резиновой трубой δ=5мм, d=32	7		
19		Հատակի միջով անցնող խողովակների ջերմամեկուսացում ռետինե խողովակաձև մակուսիչով δ=5մմ d=25	6			19		Теплоизоляция труб, проходящих через пол, резиновой трубой δ=5мм, d=25	6		
20		Հատակի միջով անցնող խողովակների ջերմամեկուսացում ռետինե խողովակաձև մակուսիչով δ=5մմ d=20	6			20		Теплоизоляция труб, проходящих через пол, резиновой трубой δ=5мм, d=20	6		
21		Համակարգի խողովակների փչամաքում	131			21		Продувка трубопроводов	131		
22		Համակարգի խողովակների փորձարկում	131			22		Испытание системы	131		
23		Մետաղ խողովակների ամրացման համար	37			23		Металл для крепления трубопроводов	37		
2. Օդափոխություն						Вентиляция					
1	P=80Պա	Արտածման կանալային օդափոխիչ L=75մ³/ժ	1		N=25Վտ	2	P=80Պա	Вытяжной осевой вентилятор L=75м³/час	1		N=25Bm
2		Արտածման խոհանոցային հովանոց օդափ-ով	1		N=12Վտ	2		Вытяжной зонт с осевым вентилятором	1		N=12Bm
3		Ցինկապատ օդատար կլոր կտրվածքով Φ100	11,0		δ=0.5մմ	3		Воздуховод из оцинкованной стали Φ100	11.0		δ=0.5մմ
4		Ցինկապատ օդատար կլոր կտրվածքով Φ125	12,0		δ=0.5մմ	4		Воздуховод из оцинкованной стали Φ125	12.0		δ=0.5մմ
5		Ցինկապատ օդատար կլոր կտրվածքով Φ160	10,0		δ=0.5մմ	5		Воздуховод из оцинкованной стали Φ160	10.0		δ=0.5մմ
6		Արտածման կարգավորող ճաղաշար Φ125	2			6		Вытяжная регулирующая решетка Φ125	2		
7		Արտածման կարգավորող ճաղաշար Φ160	2			7		Вытяжная регулирующая решетка Φ160	2		
8		Արտածման կարգավորող ճաղաշար Φ200	1			8		Вытяжная регулирующая решетка Φ200	1		
9		Ճկուն օդատար Φ125	2.0			9		Гибкий воздуховод Φ125	2.0		
10		Հովանոց 650x 300	2			10		Металлический зонт 650x300	2/1		
11		Մետաղ օդատարների ամրացման համար	5			11		Металл для крепления воздуховодов	5		

Շինարար
Исполнитель



«Հայնախագիծ» ԲԲԸ
0025 Հայաստանի Հանրապետություն
ք. Երևան, Չարենցի 1
Էլ. փոստ info@amproject.am
0025 Республика АРМЕНИЯ
г.Ереван ул. Чаренца 1
Эл.почта info@amproject.am

Պատվիրատու
Заказчик

ՀՀ ԶՆՂԱՔԱՆԻՆՈՒԹՅԱՆ ԿՈՄԻՏԵ
РА Комитет Градостроительства

Նախագծի անվանումը

ԲԱԶՄԱԿԻ ՕԳՏԱԳՈՐԾՄԱՆ
ԱՆՎԱՆԱԿԱՆ ԲՆԱԿԵԼԻ ՏՆԵՐԻ
ՆԱՆԱԳԻԾ

ՏիՊ-4 ԵՐԿՎԱՐԿԱՆԻ ՀԻՆԳ ՍԵՆ-
ՅԱԿԱՆՈՑ ԲՆԱԿԵԼԻ ՏՈՒՆ

Наименование проекта

ПРОЕКТЫ ИНДИВИДУАЛЬНЫХ
ЖИЛЫХ ДОМОВ ДЛЯ
ПОВТОРНОГО ПРИМЕНЕНИЯ

ТИП-4 ДВУХЭТАЖНЫЙ ПЯТИКОМ-
НАТНЫЙ ЖИЛОЙ ДОМ

Փուլ Стадия	Մաս Часть	Ալբոմ Альбом	Գիրք Книга	Հատոր Том
ՄՆ РН	ՉՕ ՕՅ	1		

Գծագրի անվանում
Наименование чертежа

Գծագիր Чертеж	ՉՕ-3 ՕՅ-3	Էլ. ֆայլ Эл.файл	M103-55
------------------	--------------	---------------------	---------

Մասշտաբ
Масштаб

1 : 100

Շինարար քառվածքի անվանումը
Наименование исполнительного отдела
Ինժեներական N1 քառվածք
Инженерный отдел N1

ՆԳՃ ГАП	Ֆարսյան Մ. Фарсян М.
Բաժ. ղեկ. Рук. отд.	Գյուլամիրյան Ա. Гюламирян А.
Նախագծից Проектир.	Վարդանյան Ա. Варданян А.
Կատարից Исполнил	Բարսեղյան Ա. Барсегян А.

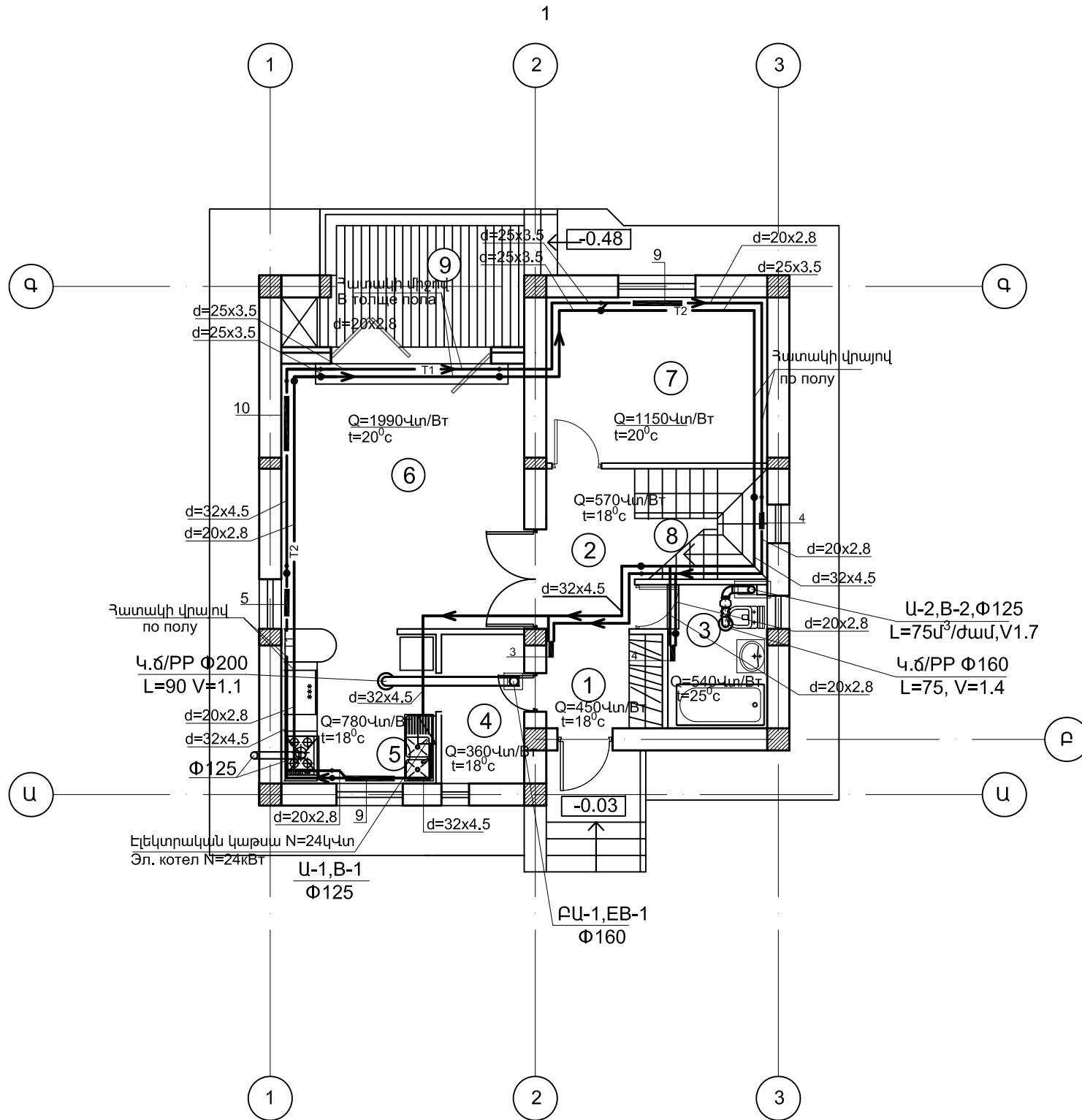
Պատվեր
Заказ

ամսաթիվ дата	արխիվ, համար архив, номер	գույքահամար инвен. номер
-----------------	------------------------------	-----------------------------

Փոփոխություններ
Изменения

3	
2	
1	
0	

Էջ стр	55	Ֆորմատ Формат	A3
-----------	----	------------------	----



ՀԱՏԱԿԱԳԻԾ 0.00 ՆԻՇՈՎ Մ 1:100

ՍԵՆՔԵՐԻ ԱՆՎԱՆԱՑՈՒՑԱԿ

N	ԱՆՎԱՆՈՒՄ	ՄԱԿ. ք.մ
1	ՆԱԽԱՍՈՒՑՔ	3.9
2	ՆԱԽԱՍՐԱՀ- ՄԻՋԱՆՑՔ	4.9
3	ԼՈԳԱՐԱՆ/ՀԱՄԱԿՑԿԱԾ/	5.0
4	ՏՆՏԵՍԱԿԱՆ ՍԵՆՅԱԿ	4.1
5	ԽՈՀԱՆՈՑ	7.8
6	ՀՅՈՒՐԱՍԵՆՅԱԿ	21.6
7	ՆՆՋԱՍԵՆՅԱԿ	12.0
8	ԱՍՏԻՃԱՆՆԵՐ	4.8
9	ՏԵՐԱՍԱ	10.0



«Հայնախոյն» ԲԲԸ
 0025 Հայաստանի Հանրապետություն
 ք. Երևան, Չարենցի 1
 էլ. փոստ info@armproject.am
 0025 Республика Армения
 г.Ереван ул. Чаренца 1
 Эл.почта info@armproject.am

Պատվիրատու
 Заказчик
 ՀՀ ԲԱՂԱՔԱՇԻՆՈՒԹՅԱՆ ԿՈՄԻՏԵ
 РА Комитет Градостроительства

Նախագծի անվանումը
 ԲԱԶՄԱԿԻ ՕԳՏԱԳՈՐԾՄԱՆ
 ԱՆՀԱՏԱԿԱՆ ԲՆԱԿԵԼԻ ՏՆԵՐԻ
 ՆԱԽԱԳԻԾ
 ՏԻՊ-4 ԵՐԿԱՐԿԱՆԻ ՀԻՆԳ ՍԵՆ-
 ՅԱԿԱՆՈՑ ԲՆԱԿԵԼԻ ՏՈՒՆ

Наименование проекта
 ПРОЕКТЫ ИНДИВИДУАЛЬНЫХ
 ЖИЛЫХ ДОМОВ ДЛЯ
 ПОВТОРНОГО ПРИМЕНЕНИЯ
 ТИП-4 ДВУХЭТАЖНЫЙ ПЯТИКОМ-
 НАТНЫЙ ЖИЛОЙ ДОМ

Փուլ Стадия	Մաս Часть	Ալբոմ Альбом	Գիրք Книга	Հատոր Том
ԱՆ РН	ՉՕ ՕԲ	1		

Գծագրի անվանում
 Наименование чертежа
 ՄԱԿՆԻՇԱՅԻՆ ՀԱՏ-ԳԻԾ 0.00 ՆԻՇ
 МАРКИРОВОЧНЫЙ ПЛАН НА ОТМ. 0.00

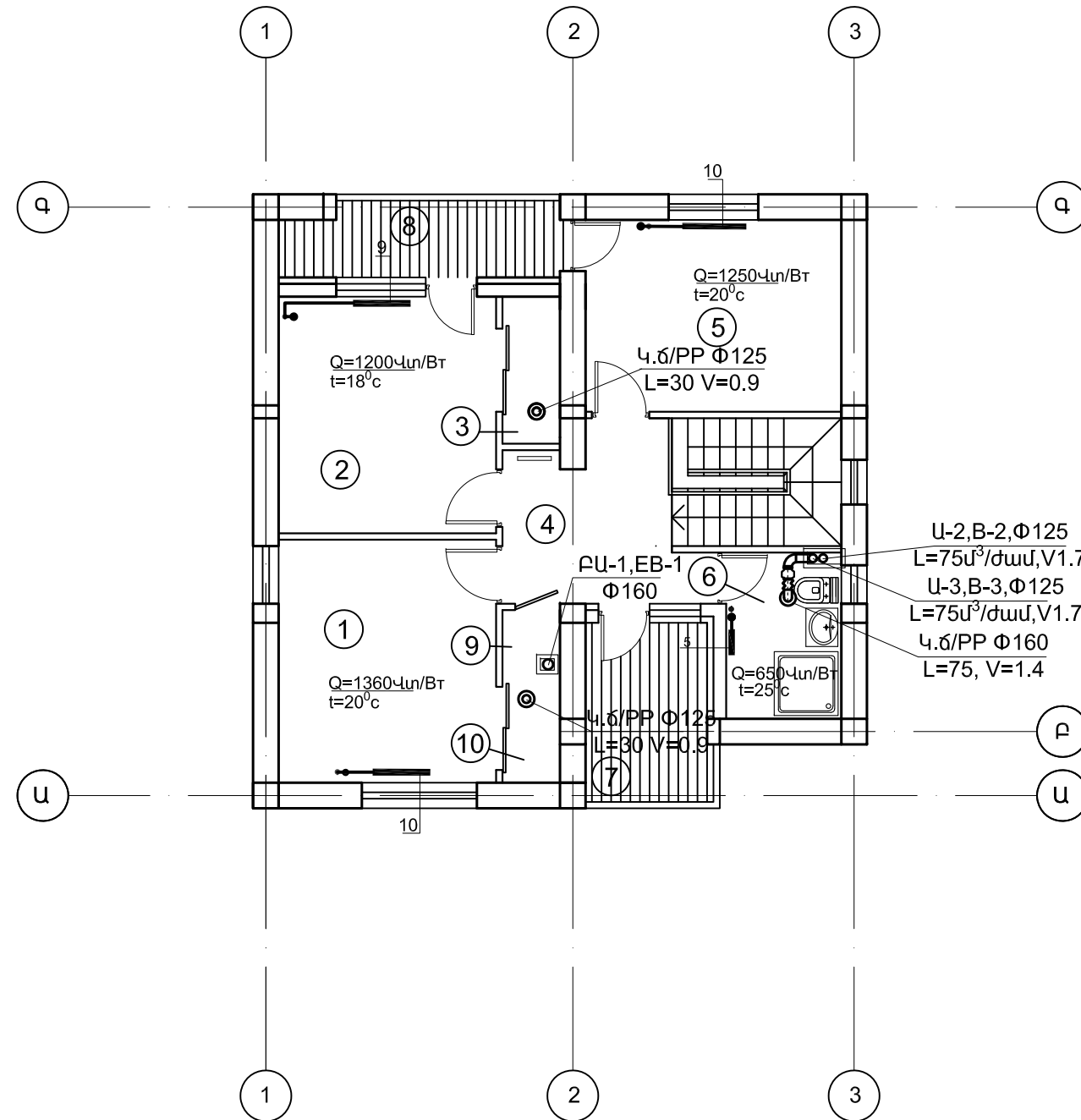
Գծագիր
Чертеж
ՉՕ-4
ՕԲ-4

Մասշտաբ
Масштаб
1 : 100

ՆԳՃ ГАП	Քաժ. Рук. отд.	Նախագծեց Проектиров.	Կատարեց Исполнил

Պատվեր Заказ	ամսաթիվ дата	արխիվ, համար архив, номер	գույքահամար инвен. номер

Փոփոխություններ Изменения	3	2	1	0
Էջ стр	56	ՖՈՐՄԱՏ Формат	A3	



ՀԱՏԱԿԱԳԻԾ 3.24 ՆԻՇՈՎ Ս 1:100

ՍԵՆՔԵՐԻ ԱՆՎԱՆԱՑՈՒՑԱԿ

N	ԱՆՎԱՆՈՒՄ	ՄԱԿ. ք.մ
1	ՆՆՋԱՍԵՆՅԱԿ	12.9
2	ՆՆՋԱՍԵՆՅԱԿ	12.6
3	ՆԵՐԿԱՌՈՒՑՎԱԾ ՀԱՆ-ԴԵՐՁԱՐԱՆ	2.0
4	ՆԱԽԱՍՐԱՀ- ՄԻՋԱՆՑՔ	7.5
5	ՆՆՋԱՍԵՆՅԱԿ	12.1
6	ԼՈԳԱՐԱՆ/ՀԱՄԱԿՑՎԱԾ/	4.7
7	ՊԱՏՇՊԱՄՔ	5.4
8	ՊԱՏՇՊԱՄՔ	5.2
9	ՊԱՀՈՑ	0.6
10	ԶԳԵՍՏԱՊԱՀԱՐԱՆ	1.5

Կատարող
Исполнитель



«Հայնախոյն» ԲԲԸ
0025 Հայաստանի Հանրապետություն
ք. Երևան, Չարենցի 1
Էլ. փոստ info@armproject.am
0025 Республика АРМЕНИЯ
г.Ереван ул. Чаренца 1
Эл.почта info@armproject.am

Պատվիրատու
Заказчик

ՀՀ ԲԱՊԱՔԱՇԻՆՈՒԹՅԱՆ ԿՈՄԻՏԵ
РА Комитет Градостроительства

Նախագծի անվանումը

ԲԱՋՄԱԿԻ ՕԳՏԱԳՈՐԾՄԱՆ
ԱՆՀԱՏԱԿԱՆ ԲՆԱԿԵԼԻ ՏՆԵՐԻ
ՆԱԽԱԳԻԾ

ՏԻՊ-4 ԵՐԿՀԱՐԿԱՆԻ ՀԻՆԳ ՍԵՆ-
ՅԱԿԱՆՈՑ ԲՆԱԿԵԼԻ ՏՈՒՆ

Наименование проекта

ПРОЕКТЫ ИНДИВИДУАЛЬНЫХ
ЖИЛЫХ ДОМОВ ДЛЯ
ПОВТОРНОГО ПРИМЕНЕНИЯ

ТИП-4 ДВУХЭТАЖНЫЙ ПЯТИКОМ-
НАТНЫЙ ЖИЛОЙ ДОМ

Փուլ Стадия	Մաս Часть	Ալբոմ Альбом	Գիրք Книга	Հատոր Том
ՍՆ РП	ՋՕ ОВ	1		

Գծագրի անվանում
Наименование чертежа

ՄԱԿՆԻՇԱՅԻՆ ՀԱՏ-ԳԻԾ 3.24 ՆԻՇ
МАРКИРОВОЧНЫЙ ПЛАН НА ОТМ. 0.00

Գծագիր Чертеж	ՋՕ-5 ОВ-5	Էլ. ֆայլ Эл.файл	M103-57
------------------	--------------	---------------------	---------

Մասշտաբ
Масштаб 1 : 100

Կատարող բաժնի անվանումը
Наименование исполнительного отдела
Ինժեներական N1 բաժին
Инженерный отдел N1

ՆԳՃ ГАП		Ֆարսյան Ս. Фарсян М.
Բաժ. ղեկ. Рук. отд.		Գյուլամիրյան Ա. Гюламирян А.
Նախագծեց Проектир.		Վարդանյան Ա. Варданян А.
Կատարեց Исполнил		Բարսեղյան Ա. Барсегян А.

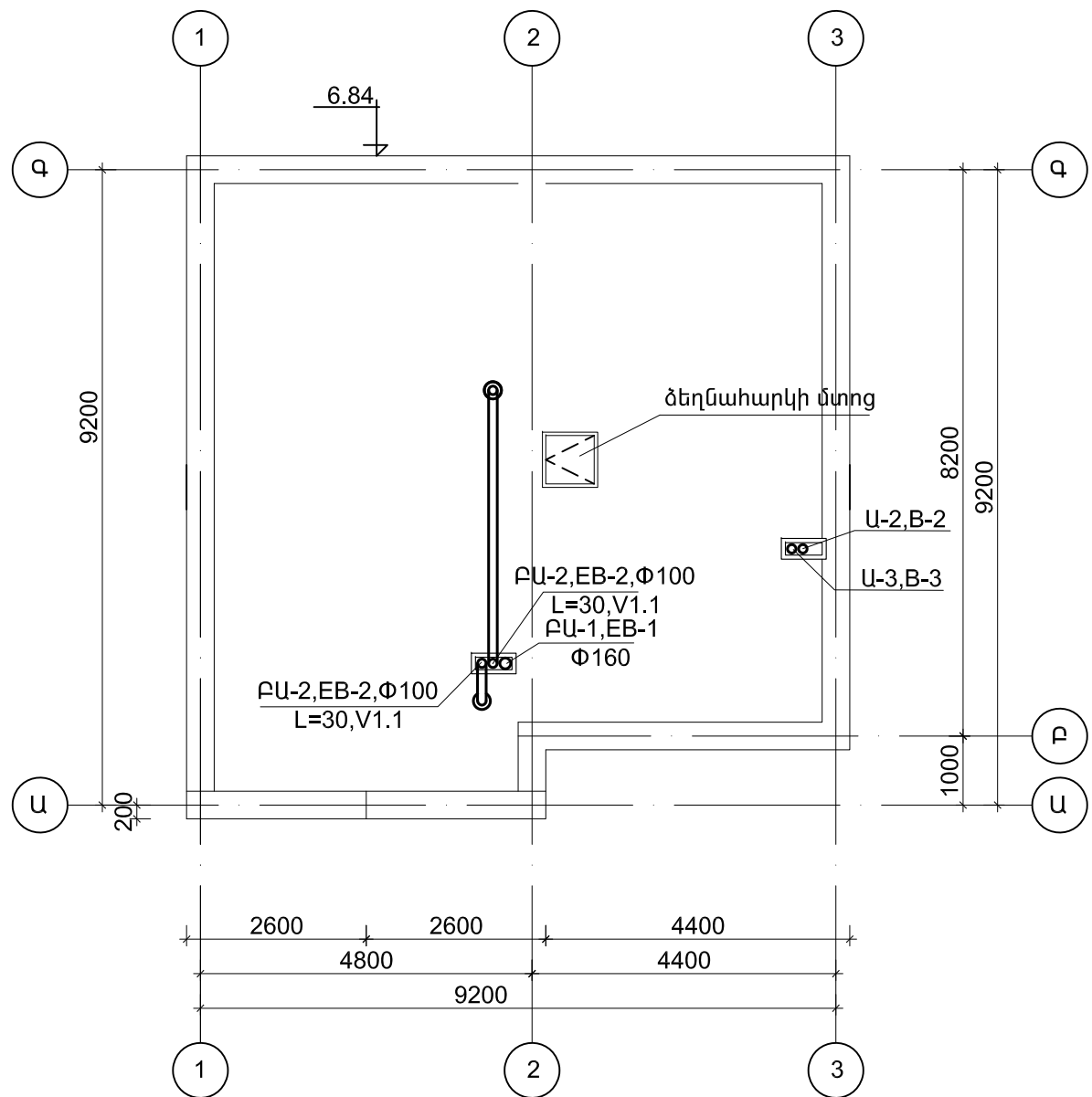
Պատվեր

Заказ	արխիվ, համար архив. номер	գույքահամար инвен. номер
ամսաթիվ дата		

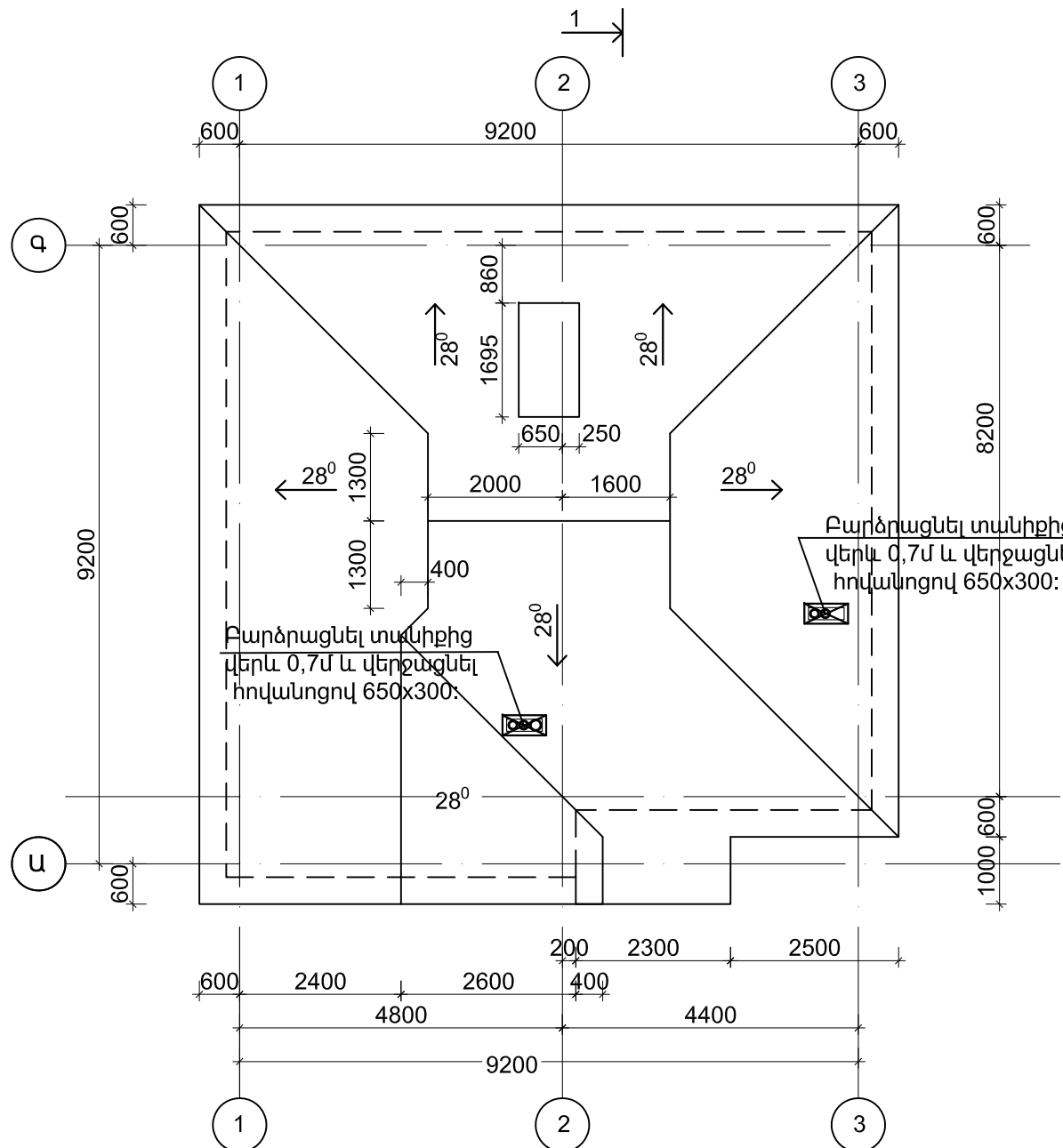
Փոփոխություններ
Изменения

3	
2	
1	
0	

Էջ стр	57	ՖՈՐՄԱՏ Формат	A3
-----------	----	------------------	----



ՁԵՂՆԱՀԱՐԿԻ ՀԱՏԱԿԱԳԻԾ Ս 1:100



ՏԱՆԻՔԻ ՀԱՏԱԿԱԳԻԾ Ս 1:100



«Հայնախագիծ» ԲԲԸ
 0025 Հայաստանի Հանրապետություն
 ք. Երևան, Չարենցի 1
 էլ. փոստ info@armproject.am
 0025 Республика АРМЕНИЯ
 г.Ереван ул. Чаренца 1
 Эл.почта info@armproject.am

Պատվիրատու
 Заказчик

ՀՀ ԲԱՂԱՔԱՇԻՆՈՒԹՅԱՆ ԿՈՄԻՏԵ
 РА Комитет Градостроительства

Նախագծի անվանումը

ԲԱԶՄԱԿԻ ՕԳՏԱԳՈՐԾՄԱՆ
 ԱՆՀԱՏԱԿԱՆ ԲՆԱԿԵԼԻ ՏՆԵՐԻ
 ՆԱՆԱԳԻԾ

ՏԻՊ-4 ԵՐԿԱՐԿԱՆԻ ՀԻՆԳ ՍԵՆ-
 ՅԱԿԱՆՈՑ ԲՆԱԿԵԼԻ ՏՈՒՆ

Наименование проекта
 ПРОЕКТЫ ИНДИВИДУАЛЬНЫХ
 ЖИЛЬНЫХ ДОМОВ ДЛЯ
 ПОВТОРНОГО ПРИМЕНЕНИЯ
 ТИП-4 ДВУХЭТАЖНЫЙ ПЯТИКОМ-
 НАТНЫЙ ЖИЛОЙ ДОМ

Փուլ Стадия	Մաս Часть	Ալբոմ Альбом	Գիրք Книга	Հատոր Том
ԱՆ РП	ՉՕ ՕԲ	1		

Գծագրի անվանում
 Наименование чертежа

ՁԵՂՆԱՀԱՐԿԻ ՀԱՏԱԿԱԳԻԾ
 ПЛАН ЧЕРДАКА И КРОВЛИ

Գծագիր
Чертеж

Մասշտաբ
Масштаб

Չափերի մասշտաբի անվանումը
 Наименование исполнительного отдела
 Ինժեներական N1 բաժին
 Инженерный отдел N1

ՆԳՃ ГАП		Ֆարյան Մ. Фарсян М.
Բաժ. ղեկ. Рук. отд.		Գյուլամիրյան Ա. Гюламуриян А.
Նախագծեց Проектир.		Վարդանյան Ա. Варданян А.
Կատարեց Исполнил		Բարսեղյան Ա. Барсегян А.

Պատվեր
 Заказ

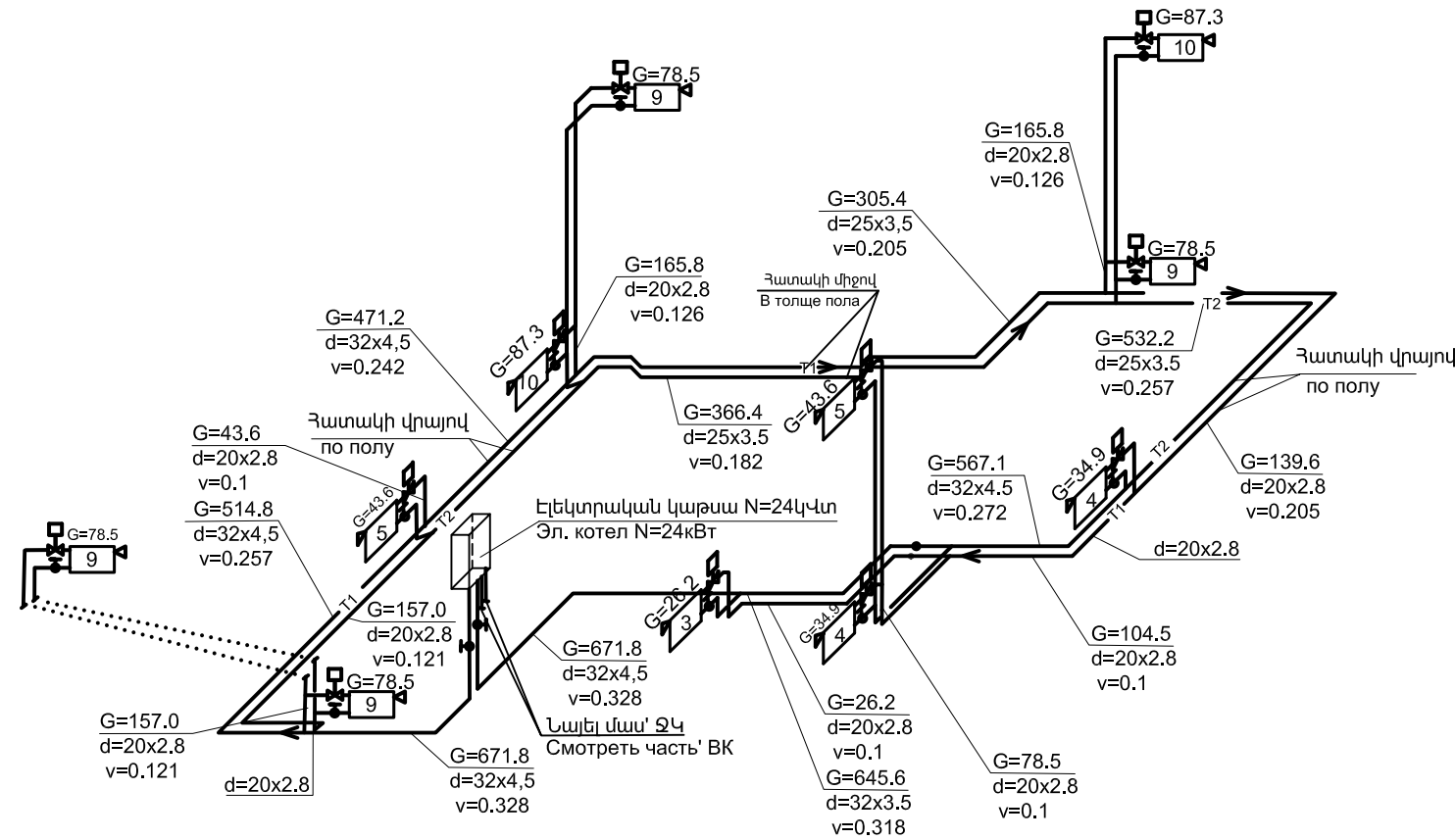
ամսաթիվ дата	արխիվ, համար архив, номер	գույքահամար инвен. номер

Փոփոխություններ
 Изменения

3	
2	
1	
0	

Էջ стр	58	Ֆորմատ Формат	A3
-----------	----	------------------	----

Ջեռուցման տարածական սխեմա
Аксионометрическая схема отопления



«Հայնախաղի» ԲԲԸ
0025 Հայաստանի Հանրապետություն
ք. Երևան, Չարենցի 1
Էլ. փոստ info@armproject.am
0025 Республика Армения
г.Ереван ул. Чаренца 1
Չ՛լ.փոստ info@armproject.am

Պատվիրատու
Заказчик

ՀՀ ԲԱՂԱՔԱՇԻՆՈՒԹՅԱՆ ԿՈՄԻՏԵ
РА Комитет Градостроительства

Նախագծի անվանումը

ԲԱԶՄԱԿԻ ՕԳՏԱԳՈՐԾՄԱՆ
ԱՆՀԱՏԱԿԱՆ ԲՆԱԿԵԼԻ ՏՆԵՐԻ
ՆԱԽԱԳԻԾ

ՏԻՊ-4 ԵՐԿՎԱՐԿԱՆԻ ՀԻՆԳ ՍԵՆ-
ՅԱԿԱՆՈՑ ԲՆԱԿԵԼԻ ՏՈՒՆ

Наименование проекта

ПРОЕКТЫ ИНДИВИДУАЛЬНЫХ
ЖИЛЫХ ДОМОВ ДЛЯ
ПОВТОРНОГО ПРИМЕНЕНИЯ

ТИП-4 ДВУХЭТАЖНЫЙ ПЯТИКОМ-
НАТНЫЙ ЖИЛОЙ ДОМ

Փուլ Стадия	Մաս Часть	Ալբոմ Альбом	Գիրք Книга	Հատրդ Том
ԱՆ РП	ՉՕ ՕԲ	1		

Գծագրի անվանում
Наименование чертежа
Ջեռուցման տարածական սխեմա
Аксионометрическая схема отопления
Գծագիր ՉՕ-7 Էլ.ֆայլ M103-59
Чертеж ՕԲ-7 Ճ.ֆայլ
Մասշտաբ 1 : 100
Масштаб
Շաղկապի անվանումը
Наименование исполнительного отдела
Ինժեներական N1 բաժին
Инженерный отдел N1

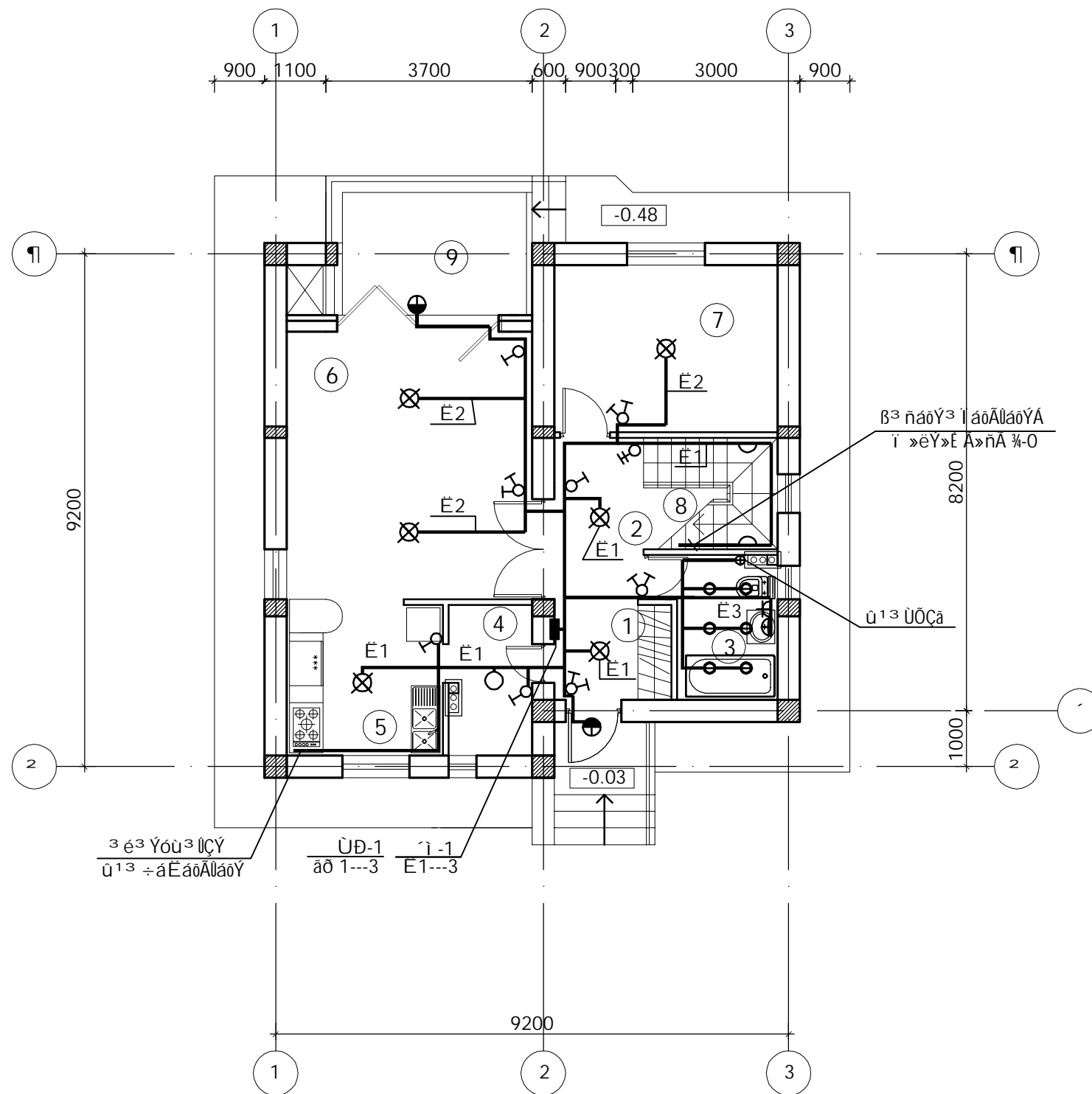
ՆԳԸ ГАП		Ֆարյան Մ. Фарсян М.
Բաժ. ղեկ. Рук. отд.		Գյուլամյրյան Ա. Гюламырян А.
Նախագծեց Проектиров.		Վարդանյան Ա. Варданян А.
Կատարեց Исполнил		Բարսեղյան Ա. Барсегян А.

Պատվեր
Заказ

ամսաթիվ дата	արխիվ, համար архив, номер	գույքահամար инвен. номер

Փոփոխություններ
Изменения

3			
2			
1			
0			
Էջ стр	59	ՖՈՐՄԱՏ Формат	A3



Թշի շէշ շէշ շէշ 0.00 ՍԵՐՈՒՆ Ը 1:100

Ե՞՛ Ս՞ԸԸ Ս՞ԸԸ Ս՞ԸԸ Ս՞ԸԸ Ս՞ԸԸ

N	Տեղի նկարագր	Փշի. Ս՞
1	Ս՞ԸԸ Ս՞ԸԸ	3.9
2	Ս՞ԸԸ Ս՞ԸԸ - Ս՞ԸԸ Ս՞ԸԸ	4.9
3	Էճ՞ԸԸ Ս՞ԸԸ Ս՞ԸԸ Ս՞ԸԸ Ս՞ԸԸ /	5.0
4	Ի՞՞՞ Ս՞ԸԸ Ս՞ԸԸ Ս՞ԸԸ Ս՞ԸԸ	4.1
5	ԷճԸ՞՞՞	7.8
6	Թ՞՞՞՞ Ս՞ԸԸ Ս՞ԸԸ	21.6
7	Ս՞ԸԸ Ս՞ԸԸ Ս՞ԸԸ	12.0
8	Տեղի Ս՞ԸԸ Ս՞ԸԸ	4.8
9	Ի՞՞՞ Ս՞ԸԸ	10.0

Ի՞՞՞՞՞՞
Է՞՞՞՞՞՞՞՞



Տեղի նկարագր
0025 Ս՞ԸԸ Ս՞ԸԸ Ս՞ԸԸ Ս՞ԸԸ Ս՞ԸԸ
Ս՞ԸԸ Ս՞ԸԸ Ս՞ԸԸ Ս՞ԸԸ Ս՞ԸԸ
Ը՞՞՞՞՞՞՞՞՞ info@armproject.am
0025 Ս՞ԸԸ Ս՞ԸԸ Ս՞ԸԸ Ս՞ԸԸ Ս՞ԸԸ
Ա՞՞՞՞՞՞՞՞՞՞՞՞՞՞՞ info@armproject.am

Ս՞ԸԸ Ս՞ԸԸ Ս՞ԸԸ Ս՞ԸԸ

Ը՞՞՞՞՞՞՞՞՞՞՞՞՞՞՞՞՞՞՞՞՞՞՞՞՞

Ս՞ԸԸ Ս՞ԸԸ Ս՞ԸԸ Ս՞ԸԸ

Ս՞ԸԸ Ս՞ԸԸ Ս՞ԸԸ Ս՞ԸԸ Ս՞ԸԸ Ս՞ԸԸ
Ս՞ԸԸ Ս՞ԸԸ Ս՞ԸԸ Ս՞ԸԸ Ս՞ԸԸ Ս՞ԸԸ
Ս՞ԸԸ Ս՞ԸԸ Ս՞ԸԸ Ս՞ԸԸ

Ի՞՞՞՞՞՞՞՞՞՞՞՞՞՞՞՞՞՞՞՞՞՞՞՞՞

Наименование проекта

**ПРОЕКТЫ ИНДИВИДУАЛЬНЫХ
ЖИЛЬНЫХ ДОМОВ ДЛЯ
ПОВТОРНОГО ПРИМЕНЕНИЯ**

**ТИП-4 ДВУХЭТАЖНЫЙ
ПЯТИКОМНАТНЫЙ ЖИЛОЙ ДОМ**

Ս՞ԸԸ Ս՞ԸԸ Ս՞ԸԸ Ս՞ԸԸ Ս՞ԸԸ	Ս՞ԸԸ Ս՞ԸԸ Ս՞ԸԸ Ս՞ԸԸ Ս՞ԸԸ	Ս՞ԸԸ Ս՞ԸԸ Ս՞ԸԸ Ս՞ԸԸ Ս՞ԸԸ	Ս՞ԸԸ Ս՞ԸԸ Ս՞ԸԸ Ս՞ԸԸ Ս՞ԸԸ	Ս՞ԸԸ Ս՞ԸԸ Ս՞ԸԸ Ս՞ԸԸ Ս՞ԸԸ
Ս՞ԸԸ	Ս՞ԸԸ	Ս՞ԸԸ	Ս՞ԸԸ	Ս՞ԸԸ

Ս՞ԸԸ Ս՞ԸԸ Ս՞ԸԸ Ս՞ԸԸ Ս՞ԸԸ

Ս՞ԸԸ Ս՞ԸԸ Ս՞ԸԸ Ս՞ԸԸ Ս՞ԸԸ

Ս՞ԸԸ Ս՞ԸԸ Ս՞ԸԸ Ս՞ԸԸ Ս՞ԸԸ

Ս՞ԸԸ Ս՞ԸԸ Ս՞ԸԸ Ս՞ԸԸ Ս՞ԸԸ

Ս՞ԸԸ Ս՞ԸԸ Ս՞ԸԸ Ս՞ԸԸ Ս՞ԸԸ

Ս՞ԸԸ Ս՞ԸԸ Ս՞ԸԸ Ս՞ԸԸ Ս՞ԸԸ

Ս՞ԸԸ Ս՞ԸԸ Ս՞ԸԸ Ս՞ԸԸ Ս՞ԸԸ

Ս՞ԸԸ Ս՞ԸԸ Ս՞ԸԸ Ս՞ԸԸ Ս՞ԸԸ

Ս՞ԸԸ Ս՞ԸԸ Ս՞ԸԸ Ս՞ԸԸ Ս՞ԸԸ

Ս՞ԸԸ Ս՞ԸԸ Ս՞ԸԸ Ս՞ԸԸ Ս՞ԸԸ

Ս՞ԸԸ Ս՞ԸԸ Ս՞ԸԸ Ս՞ԸԸ Ս՞ԸԸ

Ս՞ԸԸ Ս՞ԸԸ Ս՞ԸԸ Ս՞ԸԸ Ս՞ԸԸ

Ս՞ԸԸ Ս՞ԸԸ Ս՞ԸԸ Ս՞ԸԸ Ս՞ԸԸ

Ս՞ԸԸ Ս՞ԸԸ Ս՞ԸԸ Ս՞ԸԸ Ս՞ԸԸ

Ս՞ԸԸ Ս՞ԸԸ Ս՞ԸԸ Ս՞ԸԸ Ս՞ԸԸ

Ս՞ԸԸ Ս՞ԸԸ Ս՞ԸԸ Ս՞ԸԸ Ս՞ԸԸ

Ս՞ԸԸ Ս՞ԸԸ Ս՞ԸԸ Ս՞ԸԸ Ս՞ԸԸ

Ս՞ԸԸ Ս՞ԸԸ Ս՞ԸԸ Ս՞ԸԸ Ս՞ԸԸ

Ս՞ԸԸ Ս՞ԸԸ Ս՞ԸԸ Ս՞ԸԸ Ս՞ԸԸ

Ս՞ԸԸ Ս՞ԸԸ Ս՞ԸԸ Ս՞ԸԸ Ս՞ԸԸ

Ս՞ԸԸ Ս՞ԸԸ Ս՞ԸԸ Ս՞ԸԸ Ս՞ԸԸ

Ս՞ԸԸ Ս՞ԸԸ Ս՞ԸԸ Ս՞ԸԸ Ս՞ԸԸ

Ս՞ԸԸ Ս՞ԸԸ Ս՞ԸԸ Ս՞ԸԸ Ս՞ԸԸ

Ս՞ԸԸ Ս՞ԸԸ Ս՞ԸԸ Ս՞ԸԸ Ս՞ԸԸ

Ս՞ԸԸ Ս՞ԸԸ Ս՞ԸԸ Ս՞ԸԸ Ս՞ԸԸ

Ս՞ԸԸ Ս՞ԸԸ Ս՞ԸԸ Ս՞ԸԸ Ս՞ԸԸ

Ս՞ԸԸ Ս՞ԸԸ Ս՞ԸԸ Ս՞ԸԸ Ս՞ԸԸ

Ս՞ԸԸ Ս՞ԸԸ Ս՞ԸԸ Ս՞ԸԸ Ս՞ԸԸ

Ս՞ԸԸ Ս՞ԸԸ Ս՞ԸԸ Ս՞ԸԸ Ս՞ԸԸ

Ս՞ԸԸ Ս՞ԸԸ Ս՞ԸԸ Ս՞ԸԸ Ս՞ԸԸ

Ս՞ԸԸ Ս՞ԸԸ Ս՞ԸԸ Ս՞ԸԸ Ս՞ԸԸ

Ս՞ԸԸ Ս՞ԸԸ Ս՞ԸԸ Ս՞ԸԸ Ս՞ԸԸ

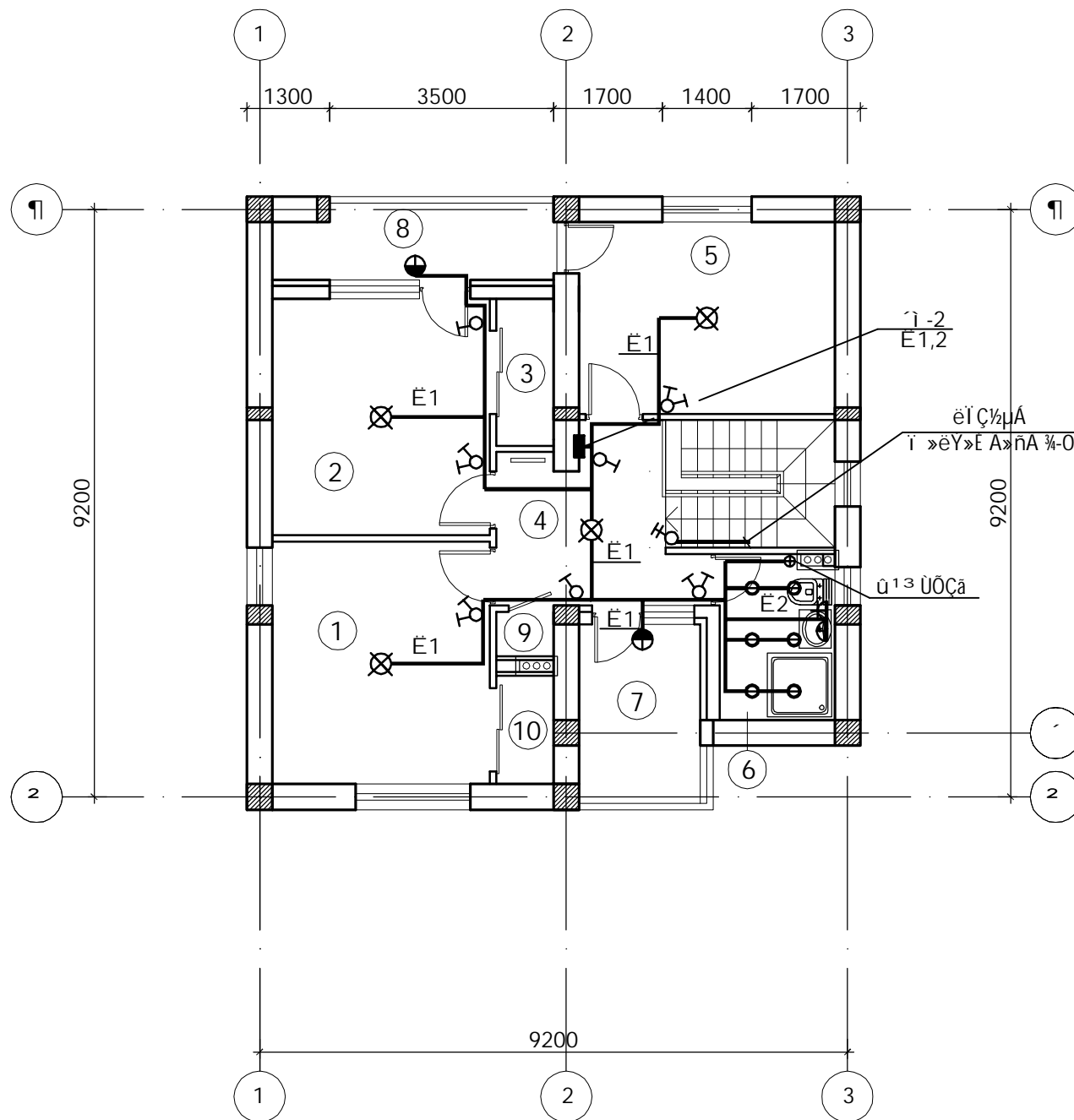
Ս՞ԸԸ Ս՞ԸԸ Ս՞ԸԸ Ս՞ԸԸ Ս՞ԸԸ

Ս՞ԸԸ Ս՞ԸԸ Ս՞ԸԸ Ս՞ԸԸ Ս՞ԸԸ

Ս՞ԸԸ Ս՞ԸԸ Ս՞ԸԸ Ս՞ԸԸ Ս՞ԸԸ

Ս՞ԸԸ Ս՞ԸԸ Ս՞ԸԸ Ս՞ԸԸ Ս՞ԸԸ

Ս՞ԸԸ Ս՞ԸԸ Ս՞ԸԸ Ս՞ԸԸ Ս՞ԸԸ



Թճ՚ ղճ՚ ղճ՚ ղճ՚ 3.24 ՍԵՐԱԻ Ø 1:100

Ե՞ ՍԹ՞ ԾՔ՞ ՉՍԻ ՉՍՉԾԱՈԾՉՒ

N	ՉՍԻ ՉՍԱՈԾ	ԹՉՒ. ՍՍ
1	ՍՍԶԵ՞ ՍՍՉՒ	12.9
2	ՍՍԶԵ՞ ՍՍՉՒ	12.6
3	Ս՞ ԾՒ ՉԵԱՈԾԻ ՉԻ ԹՉՍ- ՞ ԾԾՉՉՉՍ	2.0
4	ՍՉԵՉԵԾՉԹ- ԹՔԶՉՍԾԾ	7.5
5	ՍՍԶԵ՞ ՍՍՉՒ	12.1
6	ԵԱՂՉԾՉՍ/ԹՉԾՉՒ ՈԻ ՉԻ /	4.7
7	ԶՉԻ ԲՂՉԾ՞	5.4
8	ԶՉԻ ԲՂՉԾ՞	5.2
9	ԶՉԹԱԾ	0.6
10	1/4 Ղ՞ ԵԻ ՉԶՉԾՉՍ	1.5



ՏՐՅՈՒՆՆԵՐՆԵՐԻ ԿՐԻՏԻՆԻ
 0025 ԹՅՈՒՆՆԵՐՆԵՐԻ ԿՐԻՏԻՆԻ ԿՐԻՏԻՆԻ
 ՍՏՅՈՒՆՆԵՐՆԵՐԻ ԿՐԻՏԻՆԻ
 ԼՔ. ԿՐԻՏԻՆԻ info@armproject.am
 0025 ԹՅՈՒՆՆԵՐՆԵՐԻ ԿՐԻՏԻՆԻ
 ԱՐՄՊՐՈՅԵԿՏ ԿՐԻՏԻՆԻ
 ԿՐԻՏԻՆԻ info@armproject.am

ԶՅՈՒՆՆԵՐՆԵՐԻ ԿՐԻՏԻՆԻ
 ՇՅՈՒՆՆԵՐՆԵՐԻ ԿՐԻՏԻՆԻ
 ԹՅՈՒՆՆԵՐՆԵՐԻ ԿՐԻՏԻՆԻ
 ԿՐԻՏԻՆԻ ԿՐԻՏԻՆԻ

ՍՏՅՈՒՆՆԵՐՆԵՐԻ ԿՐԻՏԻՆԻ
 ՉՍԻ ՉՍԱՈԾ ԿՐԻՏԻՆԻ
 ՉՍԻ ՉՍԱՈԾ ԿՐԻՏԻՆԻ
 ՉՍԻ ՉՍԱՈԾ ԿՐԻՏԻՆԻ

Наименование проекта
**ПРОЕКТЫ ИНДИВИДУАЛЬНЫХ
 ЖИЛЫХ ДОМОВ ДЛЯ
 ПОВТОРНОГО ПРИМЕНЕНИЯ**
**ТИП-4 ДВУХЭТАЖНЫЙ
 ПЯТИКОМНАТНЫЙ ЖИЛОЙ ДОМ**

ՍԵՐՈՒՆՆԵՐՆԵՐԻ ԿՐԻՏԻՆԻ	ՍՏՅՈՒՆՆԵՐՆԵՐԻ ԿՐԻՏԻՆԻ	ՉՍԻ ՉՍԱՈԾ	Ղ՞ ԿՐԻՏԻՆԻ	ԹՅՈՒՆՆԵՐՆԵՐԻ ԿՐԻՏԻՆԻ
ՉՍԻ ՉՍԱՈԾ	1/4	1		

Ղ՞ ԿՐԻՏԻՆԻ
 ԿՐԻՏԻՆԻ ԿՐԻՏԻՆԻ
 ԿՐԻՏԻՆԻ ԿՐԻՏԻՆԻ
 ԿՐԻՏԻՆԻ ԿՐԻՏԻՆԻ

Электросвещение План на отм. 3.24
 ՍՏՅՈՒՆՆԵՐՆԵՐԻ ԿՐԻՏԻՆԻ
 ՍՏՅՈՒՆՆԵՐՆԵՐԻ ԿՐԻՏԻՆԻ

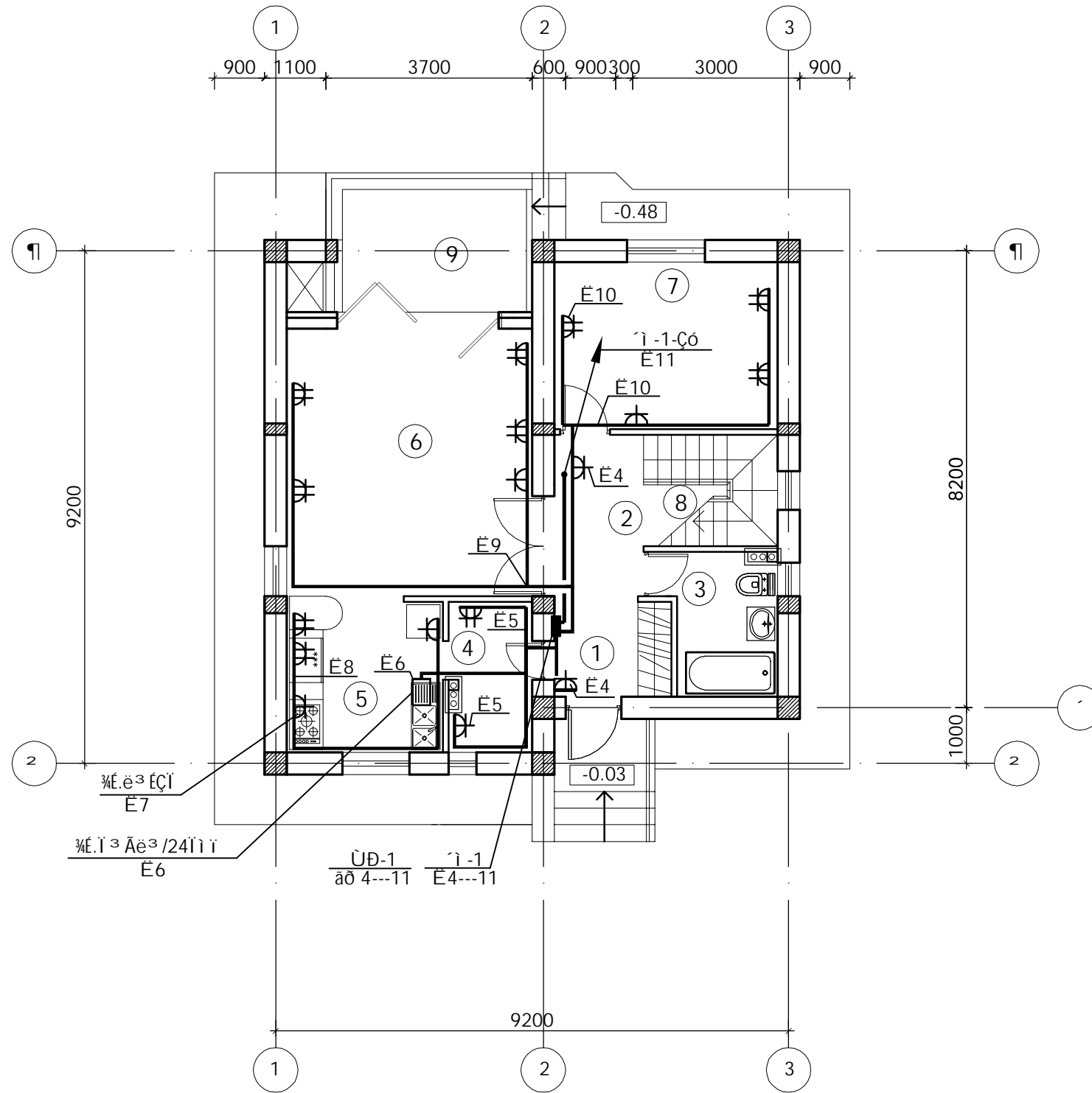
ՉՍԻ ՉՍԱՈԾ ԿՐԻՏԻՆԻ
 1 : 100

Ղ՞ ԿՐԻՏԻՆԻ
 ԿՐԻՏԻՆԻ ԿՐԻՏԻՆԻ
N3 ինժեներական բաժին

ՍՏՅՈՒՆՆԵՐՆԵՐԻ ԿՐԻՏԻՆԻ		ՍՏՅՈՒՆՆԵՐՆԵՐԻ ԿՐԻՏԻՆԻ ՖԱՐՅԱՆ Մ.
Ղ՞ ԿՐԻՏԻՆԻ		Ղ՞ ԿՐԻՏԻՆԻ ՄԵՋԼՄՅԱՆ Ս.
ՍՏՅՈՒՆՆԵՐՆԵՐԻ ԿՐԻՏԻՆԻ		Ղ՞ ԿՐԻՏԻՆԻ ՄԵՋԼՄՅԱՆ Ս.
ԿՐԻՏԻՆԻ ԿՐԻՏԻՆԻ		Ղ՞ ԿՐԻՏԻՆԻ ՕԳՅԱՆ Ա.

ԶՅՈՒՆՆԵՐՆԵՐԻ ԿՐԻՏԻՆԻ
 ՇՅՈՒՆՆԵՐՆԵՐԻ ԿՐԻՏԻՆԻ
 ԿՐԻՏԻՆԻ ԿՐԻՏԻՆԻ
 ԿՐԻՏԻՆԻ ԿՐԻՏԻՆԻ

ՍՏՅՈՒՆՆԵՐՆԵՐԻ ԿՐԻՏԻՆԻ	3		
ՍՏՅՈՒՆՆԵՐՆԵՐԻ ԿՐԻՏԻՆԻ	2		
ՍՏՅՈՒՆՆԵՐՆԵՐԻ ԿՐԻՏԻՆԻ	1		
ՍՏՅՈՒՆՆԵՐՆԵՐԻ ԿՐԻՏԻՆԻ	0		
Ղ՞ ԿՐԻՏԻՆԻ	45	ՍՏՅՈՒՆՆԵՐՆԵՐԻ ԿՐԻՏԻՆԻ	A3



Ծճի շինարարական շրջանի ընդհանուր պլան 0.00 մաս 1:100

Երկրորդ հարկի շինարարական շրջանի ընդհանուր պլան

N	Նկարագրություն	Պարզ. մ.մ.
1	Սենյակ	3.9
2	Սենյակ-թաղամաս	4.9
3	Էնթրեի շրջան	5.0
4	Ինտերիորի շրջան	4.1
5	Էնթրեի	7.8
6	Ծածկի շրջան	21.6
7	Սենյակ	12.0
8	Զննարան	4.8
9	Ինտերիոր	10.0



ՏՆՎԱԿԱՆ ԳՐԱԿԱՆԱԿ
 0025 ԹՎՈՒՄ ԵՎ ԳՐԱԿԱՆԱԿ
 ՎՃԱՐՄԱՆ ԿՈՄՊԼԵԿՍԻ
 Հ. Բաբայան info@armproject.am
 0025 ԹՎՈՒՄ ԵՎ ԳՐԱԿԱՆԱԿ
 ԱՎՈՅՆԱԿԱՆ ԿՈՄՊԼԵԿՍԻ
 ԿՈՄՊԼԵԿՍԻ info@armproject.am

Ճարտարապետ
 Շահապետ
 Ծճի շինարարական շրջանի ընդհանուր պլան
 Ծճի շինարարական շրջանի ընդհանուր պլան

Ստանդարտ
 ՎՃԱՐՄԱՆ ԿՈՄՊԼԵԿՍԻ
 ՎՃԱՐՄԱՆ ԿՈՄՊԼԵԿՍԻ
 ՎՃԱՐՄԱՆ ԿՈՄՊԼԵԿՍԻ
 ՎՃԱՐՄԱՆ ԿՈՄՊԼԵԿՍԻ

Наименование проекта
**ПРОЕКТЫ ИНДИВИДУАЛЬНЫХ
 ЖИЛЫХ ДОМОВ ДЛЯ
 ПОВТОРНОГО ПРИМЕНЕНИЯ**
**ТИП-4 ДВУХЭТАЖНЫЙ
 ПЯТИКОМНАТНЫЙ ЖИЛОЙ ДОМ**

Ստանդարտ	ՎՃԱՐՄԱՆ ԿՈՄՊԼԵԿՍԻ	ՎՃԱՐՄԱՆ ԿՈՄՊԼԵԿՍԻ	ՎՃԱՐՄԱՆ ԿՈՄՊԼԵԿՍԻ	ՎՃԱՐՄԱՆ ԿՈՄՊԼԵԿՍԻ
ՎՃԱՐՄԱՆ ԿՈՄՊԼԵԿՍԻ	ՎՃԱՐՄԱՆ ԿՈՄՊԼԵԿՍԻ	ՎՃԱՐՄԱՆ ԿՈՄՊԼԵԿՍԻ	ՎՃԱՐՄԱՆ ԿՈՄՊԼԵԿՍԻ	ՎՃԱՐՄԱՆ ԿՈՄՊԼԵԿՍԻ

ՎՃԱՐՄԱՆ ԿՈՄՊԼԵԿՍԻ
 ՎՃԱՐՄԱՆ ԿՈՄՊԼԵԿՍԻ
 ՎՃԱՐՄԱՆ ԿՈՄՊԼԵԿՍԻ
 ՎՃԱՐՄԱՆ ԿՈՄՊԼԵԿՍԻ

ՎՃԱՐՄԱՆ ԿՈՄՊԼԵԿՍԻ
 ՎՃԱՐՄԱՆ ԿՈՄՊԼԵԿՍԻ
 ՎՃԱՐՄԱՆ ԿՈՄՊԼԵԿՍԻ
 ՎՃԱՐՄԱՆ ԿՈՄՊԼԵԿՍԻ

ՎՃԱՐՄԱՆ ԿՈՄՊԼԵԿՍԻ	ՎՃԱՐՄԱՆ ԿՈՄՊԼԵԿՍԻ	ՎՃԱՐՄԱՆ ԿՈՄՊԼԵԿՍԻ
ՎՃԱՐՄԱՆ ԿՈՄՊԼԵԿՍԻ	ՎՃԱՐՄԱՆ ԿՈՄՊԼԵԿՍԻ	ՎՃԱՐՄԱՆ ԿՈՄՊԼԵԿՍԻ

ՎՃԱՐՄԱՆ ԿՈՄՊԼԵԿՍԻ
 ՎՃԱՐՄԱՆ ԿՈՄՊԼԵԿՍԻ
 ՎՃԱՐՄԱՆ ԿՈՄՊԼԵԿՍԻ
 ՎՃԱՐՄԱՆ ԿՈՄՊԼԵԿՍԻ

ՎՃԱՐՄԱՆ ԿՈՄՊԼԵԿՍԻ	ՎՃԱՐՄԱՆ ԿՈՄՊԼԵԿՍԻ	ՎՃԱՐՄԱՆ ԿՈՄՊԼԵԿՍԻ
ՎՃԱՐՄԱՆ ԿՈՄՊԼԵԿՍԻ	ՎՃԱՐՄԱՆ ԿՈՄՊԼԵԿՍԻ	ՎՃԱՐՄԱՆ ԿՈՄՊԼԵԿՍԻ

ԳԾԱԳՐԵՐԻ ԱՆՎԱՆԱՑԱՆԿ

Перечень чертежей

ԹԵՐԹ	ԱՆՎԱՆՈՒՄԸ	ԷԶ	ԾԱՆՈՒՑՈՒՄ
	ԱՐԵՎԱՅԻՆ ՊԱՆԵԼՆԵՐ СОЛНЕЧНЫЕ ПАНЕЛИ		
Է09	ԸՆԴՀԱՆՈՒՐ ՏՎՅԱԼՆԵՐ: ՆՅՈՒԹԵՐԻ ՄԱՍՆԱԳԻՐ Общие данные. Спецификация оборудования		
Է10	ԷԼԵԿՏՐՈՎԵՆԵՐԳԻԱՅԻ ՔԱՇՆՄԱՆ ՍԽԵՄԱ Схема электропитания потребителей		
Է11	ԷԼ.ՈՒԺԱՅԻՆ ՍԱՐՔԱՎՈՐՈՒՄ: ՄՆՈՂ ԳԾԵՐ: ՀԱՏԱԿԱԳԻԾ 0.00 ՆԻՇ Эл.силовое оборудование. Магистральные линии План на отм. 0.000		
Է12	ԷԼ.ՈՒԺԱՅԻՆ ՍԱՐՔԱՎՈՐՈՒՄ: ՄՆՈՂ ԳԾԵՐ: ՀԱՏԱԿԱԳԻԾ 3.240 ՆԻՇ Эл.силовое оборудование. Магистральные линии План на отм. 3.240		
Է13	ԱՐԵՎԱՅԻՆ ՎԱՀԱՆԱԿՆԵՐ: ՏԱՆԻՔԻ ՀԱՏԱԿԱԳԻԾ Солнечные панели. План кровли		

ԲԱՑԱՏՐԱԳԻՐ

Բնակելի տան տանիքում 7.15 կՎտ պիկային հզորությամբ արևային ֆոտովոլտային համակարգի նախագծման համար հիմք են հանդիսացել.

1. Տեղանքի հատակագծերը
2. Տեղազնման արդյունքները
3. Տեխնիկական առաջադրանքը

Նախագծով նախատեսվում է 7.15 կՎտ դրվածքային հզորությամբ արևային ֆոտովոլտային համակարգի տեղակայում բնակելի տան տանիքին: Տեղանքում շրթիզանակա ճառագայթումը ≈1337 կՎտ*ժ/մ² է: Տարվա մեջ անարև օրերի քանակը 63 օր է: Առավելագույն դրական և բացասական ջերմաստիճանները համապատասխանաբար 35°C և -20°C է: Օրվա մեջ առավելագույն տեղումները (ձյուն) 65 մմ է: Քամին Չարավ-արևելյան է: 20 տարվա մեջ 1 անգամ հնարավոր քամու առավելագույն արագությունը 34 մ/վ է:

ՖՎ վահանակները տեղակայվելու են տանիքի մակերևույթին՝ դեպի արևելք - հարավ - արևմուտք ուղղորդված, 28° հորիզոնական թեքությամբ: Արևային ֆոտովոլտային համակարգը կազմված է 13 հատ միաբյուրեղային 144 (6x24) կետքիչներով, 550 Վտ պիկային հզորությամբ ֆոտովոլտային (ՖՎ) վահանակներից:

Փոխակերպիչը և արևային վահանների բաշխիչ վահանը տեղադրվում են բնակարանի վահանի մոտ:

ՖՎ կայանի էլեկտրաէներգիայի հաշվառումը «Հայաստանի էլեկտրական ցանցեր»-ի հետ անհրաժեշտ է իրականացնել դարձափոխիչային էլեկտրոնային երկսակագնային էլեկտրական հաշվիչի միջոցով, եռաֆազ սնուցմամբ:

Արևային կայանի մալուխային ցանցը նախագծված է ВВГнг-LS-0.66 տիպի մալուխներով՝ տեղադրված մետաղական խոխողովակի մեջ:

Հողանցման և անվտանգության պաշտպանական միջոցներ:

Նախագծով ընդունված է TN-S համակարգը:

Որպես պաշտամիջ միջոց նախատեսված է իրականացնել բնակելի տան 4 Օհմ դիմադրությամբ հողանցման օջախը:

Пояснительная записка

Проект солнечных панелей жилого дома выполнен в соответствии ПУЭ-2010:

Солнечные система состоит из 13 фотовольтовых солнечных панелей, каждая мощностью 550 Вт. Общая мощность солнечных панелей составляет 7.15 кВт. Для преобразования постоянного тока солнечных панелей в переменный ток предусматривается инвертор, который вместе с распределительным щитом установлен в доме. Непотребляемая электроэнергия солнечных панелей отдается в наружную сеть.

Кабельная сеть солнечных панелей выполняется кабелем марки ВВГ-0.66, уложенным в металлические трубе.

Заземление и защитные меры безопасности.

Проектом принята система TN-S.

В качестве заземляющего устройства использован очаг заземления жилого дома, сопротивлением 4 Ом.

ՆՅՈՒԹԵՐԻ ՄԱՍՆԱԳԻՐ
СПЕЦИФИКАЦИЯ МАТЕРИАЛОВ

N	ՊԱՅՄ. ՆՇԱՆՆԵՐ	ԱՆՎԱՆՈՒՄԸ	ՆՇԱՆԱԿՈՒՄԸ	ՄԻԱՎՈՐ ՔԱՆԱԿ
1	2	3	4	5
1		Բաշխիչ վահան արևային համակարգի, պլաստիկ, 12 մոդուլի Щит распределительный, пластиковый, 12 модулей		հատ 1
2		Արևային վահան, 550Վտ, 2279x1134x35մմ չափերով Солнечная панель, 550Вт, размером 2279x1134x35мм		---/-- 13
3		Ավտոմատ անջատիչ 3 բևեռանի, փոփոխական հոսանքի, 16Ա Авт. выключатель 3-х полюсный, переменного тока, 16А		---/-- 1
4		Իմպիլուսային գերլարումից պաշտպանող սարք 3 բևեռանի, հաստատուն հոսանքի (L+, L-, N) Устройство защиты от импульсных перенапряжений (УЗИП) 3-х полюсный (L+, L-, N)		---/-- 2
5		Փոխակերպիչ 380Վ, P _ն =7կՎտ, P _{մաք} =14կՎտ Инвертор 380В, P _н =7кВт, P _{мак} =14кВт		---/-- 1
6		Ալյումինե հորիզոնական պրոֆիլ Алюминиевый горизонтальный профиль		մ 32
7		Ամրակ պրոֆիլները մետաղակղմինդրին ամրացնելու համար Крепление алюминиевого профиля для черепичной крыши		հատ 14
8		Միակցիչ 4 ք.մմ կտրվածքի համար Разъем для сечения 4кв.мм	MC4	զույգ 2
9		Մալուխի ծայրակալ 2.5 ք.մմ կտրվածքի համար, I - աճև Наконечник для кабеля 2.5кв.мм		հատ 20
10		Մալուխի ծայրակալ 4 ք.մմ կտրվածքի համար, I - աճև Наконечник для кабеля 4кв.мм		---/-- 10
		Մալուխ և հաղորդալար		
11		Մալուխ ուժային, պղնձե, 5x2.5ք.մմ կտրվածքով Кабель силовой, медный, сечением 5x2.5кв.мм	ВВГнг-LS-0.66	մ 5
12		Մալուխ ուժային, պղնձե, 1x4ք.մմ կտրվածքով Кабель силовой, медный, сечением 1x4кв.мм	ВВГнг-LS-0.66	---/-- 60
13		Խողովակ մետաղական, ձկուն, Ø25մմ Труба металлическая, гофрированная, Ø25мм		---/-- 30
14		Մետաղական արտադրատեսակ Металлические изделия		կգ 5

ՊԱՅՄԱՆԱԿԱՆ ՆՇԱՆՆԵՐ
УСЛОВНОЕ ОБАЗНАЧЕНИЕ

- Բաշխիչ վահան
Щит силовой
- Փոխակերպիչ
Инвертор
- Հաստատուն հոսանքի լարման գիծ
Линия напряжения постоянного тока
- 380Վ լարման գիծ
Линия напряжения 380В
- Ֆոտովոլտային արևային վահանակ
Фотовольтовая солнечная панель

ԾԱՆՈԹՈՒԹՅՈՒՆ

Արևային վահանների տեղադրման ժամանակ պետք է հաշվի առնել արևելք - հարավ - արևմուտք ուղղությունը

ПРИМЕЧАНИЕ

При установке солнечных панелей учитывается направление восток-север-запад



«Հայնախագիծ» ԲԲԸ
0025 Հայաստանի Հանրապետություն
p. Երևան, Չարենցի 1
էլ. փոստ info@armproject.am
0025 Республика АРМЕНИЯ
г.Ереван ул. Чаренца 1
Эл.почта info@armproject.am

Պատվիրատու
Заказчик
ՀՀ ԲԱՎՈՐԱԿՈՒՆԻՅԱՆ ԿՈՄԻՏԵ
РА Комитет Градостроительства

Նախագծի անվանումը
ԲԱԶՄԱԿԻ ՕԳՏԱԳՈՐԾՄԱՆ
ԱՆՀԱՏԱԿԱՆ ԲՆԱԿԵԼԻ ՏՆԵՐԻ
ՆԱՆԱԳԻԾ

ՏԻՊ-4 ԵՐԿՎԱՐԿԱՆԻ ՀԻՆԳ ՍԵՆ-
ՅԱԿԱՆՈՑ ԲՆԱԿԵԼԻ ՏՈՒՆ

Наименование проекта
ПРОЕКТЫ ИНДИВИДУАЛЬНЫХ
ЖИЛЫХ ДОМОВ ДЛЯ
ПОВТОРНОГО ПРИМЕНЕНИЯ

ТИП-4 ДВУХЭТАЖНЫЙ
ПЯТИКОМНАТНЫЙ ЖИЛОЙ ДОМ

Փուլ	Մաս	Ալբոմ	Գիրք	Հատոր
ՍՏԱԴԻԱ	ԿՏՅԵՐ		ԿՆԻԳԱ	ԹՄ
ՍՆ ԲՍ	Է ԷՏ	1		

Գծագրի անվանում
Наименование чертежа
ԸՆԴՀԱՆՈՒՐ ՏՎՅԱԼՆԵՐ:
ՆՅՈՒԹԵՐԻ ՄԱՍՆԱԳԻՐ
Общие данные.Спецификация оборудования

Գծագիր Чертеж	Է - 09 Эт-09	Էլ. ֆայլ Эл. файл	Է 103.48
------------------	-----------------	----------------------	----------

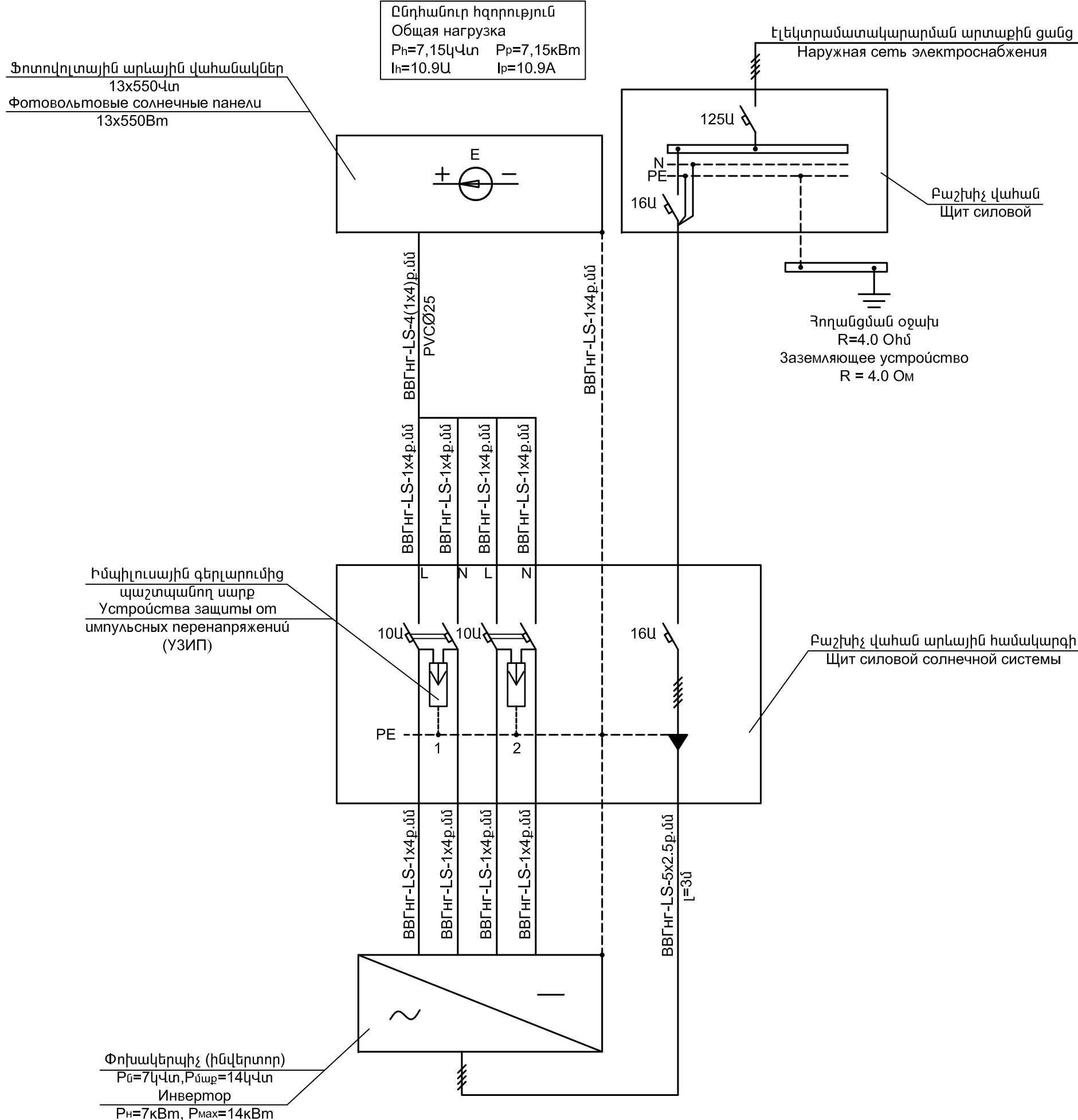
Մասշտաբ
Масштаб
Վաղարշ քանոն անվանումը
Наименование исполнительного отдела
N3 ինժեներական բաժին


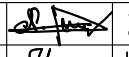


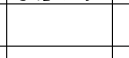
ՆԳԾ ГАП		Ֆարսյան Ս. Фарсян М.
Բաժ. ղեկ. Рук. отдела		Մեծրումյան Ս. Межелумян С.
Նախագծող Разработал		Օհանյան Ա. Оганян А.
Ստուգեց Проверил		Մեծրումյան Ս. Межелумян С.

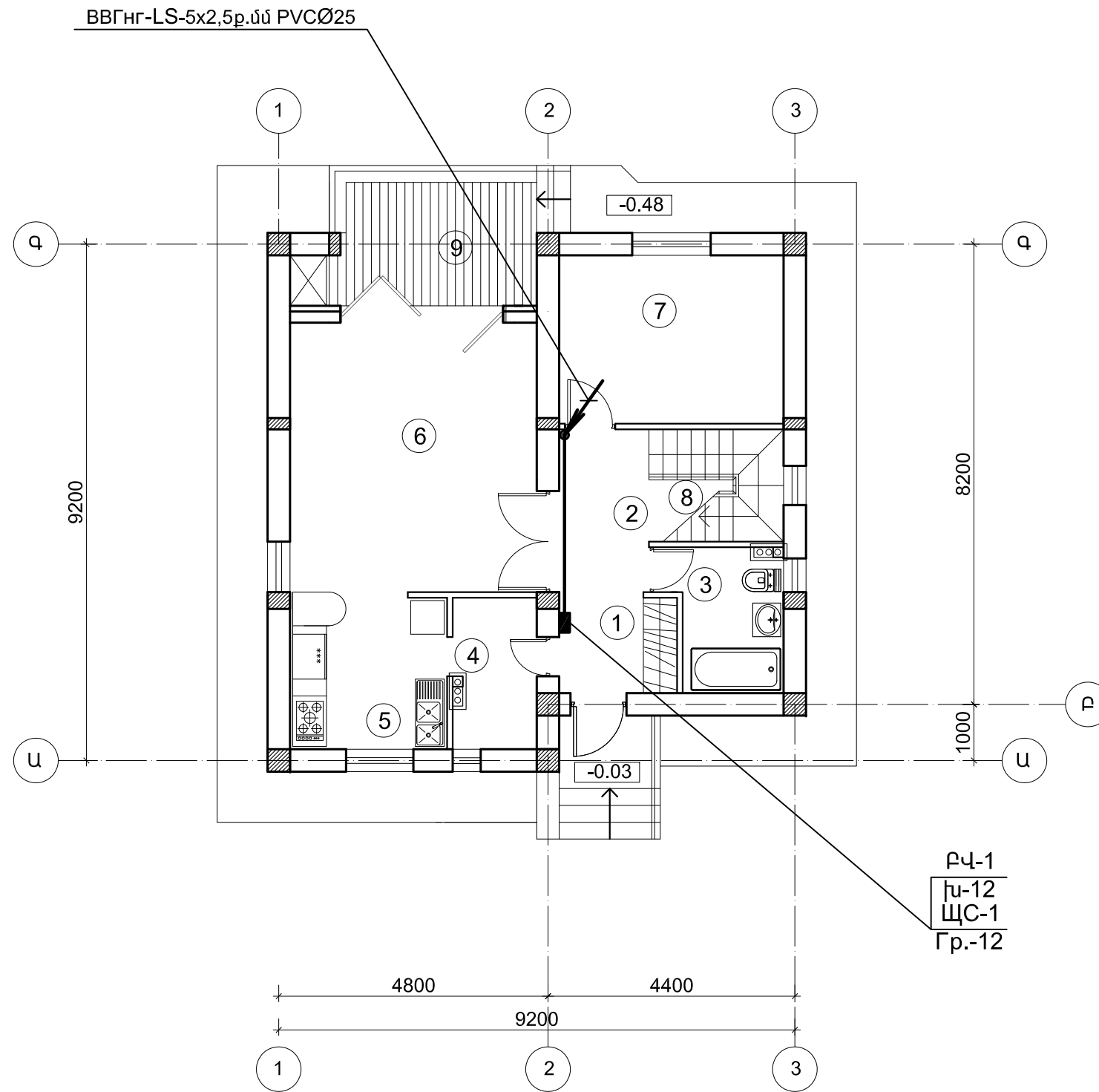
Պատվեր Заказ	ՀՀԲԿ-ՀՄԱՆԾՁԲ-24/5	ԼՊ 003-ՄՖ24
անսարքի дата	արխիվ. համար архив. номер	գոյրախառն инвен. номер

Փոփոխություններ Изменения	Էջ стр	Ֆորմատ Формат	Ա3
3			
2			
1			
0			

ԷԼԵԿՏՐԱԷՆԵՐԳԻԱՅԻ ԲԱՇԽՄԱՆ ՍԽԵՄԱ
 СХЕМА РАСПРЕДЕЛЕНИЯ ЭЛЕКТРОЭНЕРГИИ



Կատարող Исполнитель 				
«Հայնախաղի» ԲԲԸ 0025 Հայաստանի Հանրապետություն ք. Երևան, Չարենցի 1 էլ. փոստ info@armproject.am 0025 Республика АРМЕНИЯ г.Ереван ул. Чаренца 1 Эл.почта info@armproject.am				
Պատվիրատու Заказчик ԳԳ ԲԱՎԱԲԱՇԽՆՈՒԹՅԱՆ ԿՈՄԻՏԵ РА Комитет Градостроительства				
Նախագծի անվանումը РԱԶՄԱԿԻ ՕԳՏԱԳՈՐԾՄԱՆ ԱՆՀԱՏԱԿԱՆ ԲՆԱԿԵԼԻ ՏՆԵՐԻ ՆԱՆԱԳԻԾ ՏԻՊ-3 ՄԵԿ ՀԱՐԿԱՆԻ ՉՈՐՍ ՍԵՆ- ՅԱԿԱՆՈՑ ԲՆԱԿԵԼԻ ՏՈՒՆ				
Наименование проекта ПРОЕКТЫ ИНДИВИДУАЛЬНЫХ ЖИЛЫХ ДОМОВ ДЛЯ ПОВТОРНОГО ПРИМЕНЕНИЯ ТИП-3 ОДНОЭТАЖНЫЙ ЧЕТЫРЕХКОМНАТНЫЙ ЖИЛОЙ ДОМ				
Փուլ Стадия	Մաս Часть	Ալբոմ Альбом	Գիրք Книга	Հատոր Том
ԱՆ РП	Է Эт	1		
Գծագրի անվանում Наименование чертежа ԷԼԵԿՏՐԱԷՆԵՐԳԻԱՅԻ ԲԱՇԽՄԱՆ ՍԽԵՄԱ Схема электропитания потребителей Գծագիր Чертеж Է - 10 Эт-10 Էլ.ֆայլ Эл.файл E103.49				
Մասշտաբ Масштаб				
Կատարող բաժնի անվանումը Наименование исполнительного отдела N3 ինժեներական բաժին				
ՆԳԾ ГАП		Ֆարյան Մ. Фарсян М.		
Բաժ. ղեկ. Рук.отдела		Մեժումյան Ս. Межлумян С.		
Նախագծեց Разработал		Օհանյան Ա. Оганян А.		
Ստուգեց Проверил		Մեժումյան Ս. Межлумян С.		
Պատվեր Заказ ԳԳԲԿ-ԳՄԱԽԾՁԲ-24/5 ԼՊ 003-ՄՖ24				
անսարքի дата	արխիվ. համար архив. номер	գույքահամար инвен. номер		
Փոփոխություններ Изменения				
3				
2				
1				
0				
Էջ стр	49	Ֆորմատ Формат	A3	



ՀԱՏԱԿԱԳԻԾ 0.00 ՆԻՇՈՎ Մ 1:100

ՍԵՆՔԵՐԻ ԱՆՎԱՆԱՑՈՒՑԱԿ

N	ԱՆՎԱՆՈՒՄ	ՄԱԿ. ք.մ
1	ՆԱԽԱՍՈՒՏՔ	3.9
2	ՆԱԽԱՍՐԱՀ- ՄԻԶԱՆՑՔ	4.9
3	ԼՈԳԱՐԱՆ/ՀԱՄԱԿՑԿԱԾ/	5.0
4	ՏՆՏԵՍԱԿԱՆ ՍԵՆՅԱԿ	4.1
5	ԽՈՀԱՆՈՑ	7.8
6	ՀՅՈՒՐԱՍԵՆՅԱԿ	21.6
7	ՆՆԶԱՍԵՆՅԱԿ	12.0
8	ԱՍՏԻՃԱՆՆԵՐ	4.8
9	ՏԵՐԱՍԱ	10.0



«Հայնախագիծ» ԲԲԸ
 0025 Հայաստանի Հանրապետություն
 ք. Երևան, Չարենցի 1
 էլ. փոստ info@armproject.am
 0025 Республика Армения
 г.Ереван ул. Чаренца 1
 Эл.почта info@armproject.am

Պատվիրատու
 Заказчик
 ԳՀ ԲԱՎԱԲԱՇԻՆՈՒԹՅԱՆ ԿՈՄԻՏԵ
 РА Комитет Градостроительства

Նախագծի անվանումը
 ԲԱԶՄԱԿԻ ՕԳՏԱԳՈՐԾՄԱՆ ԱՆՀԱՏԱԿԱՆ ԲՆԱԿԵԼԻ ՏՆԵՐԻ ՆԱԽԱԳԻԾ
 ՏԻՊ-3 ՄԵԿ ՀԱՐԿԱՆԻ ԶՈՐՍ ՍԵՆՅԱԿԱՆՈՑ ԲՆԱԿԵԼԻ ՏՈՒՆ

Наименование проекта
 ПРОЕКТЫ ИНДИВИДУАЛЬНЫХ ЖИЛЫХ ДОМОВ ДЛЯ ПОВТОРНОГО ПРИМЕНЕНИЯ
 ТИП-3 ОДНОЭТАЖНЫЙ ЧЕТЫРЕХКОМНАТНЫЙ ЖИЛОЙ ДОМ

Փուլ Стадия	Մաս Часть	Ալբոմ Альбом	Գիրք Книга	Հատոր Том
ԱՆ РП	Է Эт	1		

Գծագրի անվանում
 Наименование чертежа
 ԷԼ.ՈՒՏՄՅԻՆ ՍԱՐՔԱՎՈՐՈՒՄ:
 ԱՆՈՂ ԳԾԵՐ: ՀԱՏԱԿԱԳԻԾ 0.00 ՆԻՇ
 Эл.силовое оборудование. Магистральные линии
 План на отм. 0.000

Գծագիր Чертеж	Է - 11 Эт-11	Էլ.ֆայլ Эл.файл	Է103.50

Մասշտաբ
 Масштаб
 1 : 100

Կատարող բաժնի անվանումը
 Наименование исполнительного отдела
 N3 ինժեներական բաժին

ՆԳՃ ГАП		Ֆարյան Մ. Фарсян М.
Բաժ. ղեկ. Рук.отдела		Մեժլումյան Ս. Межлумян С.
Նախագծեց Разработал		Օհանյան Ա. Оганян А.
Ստուգեց Проверил		Մեժլումյան Ս. Межлумян С.

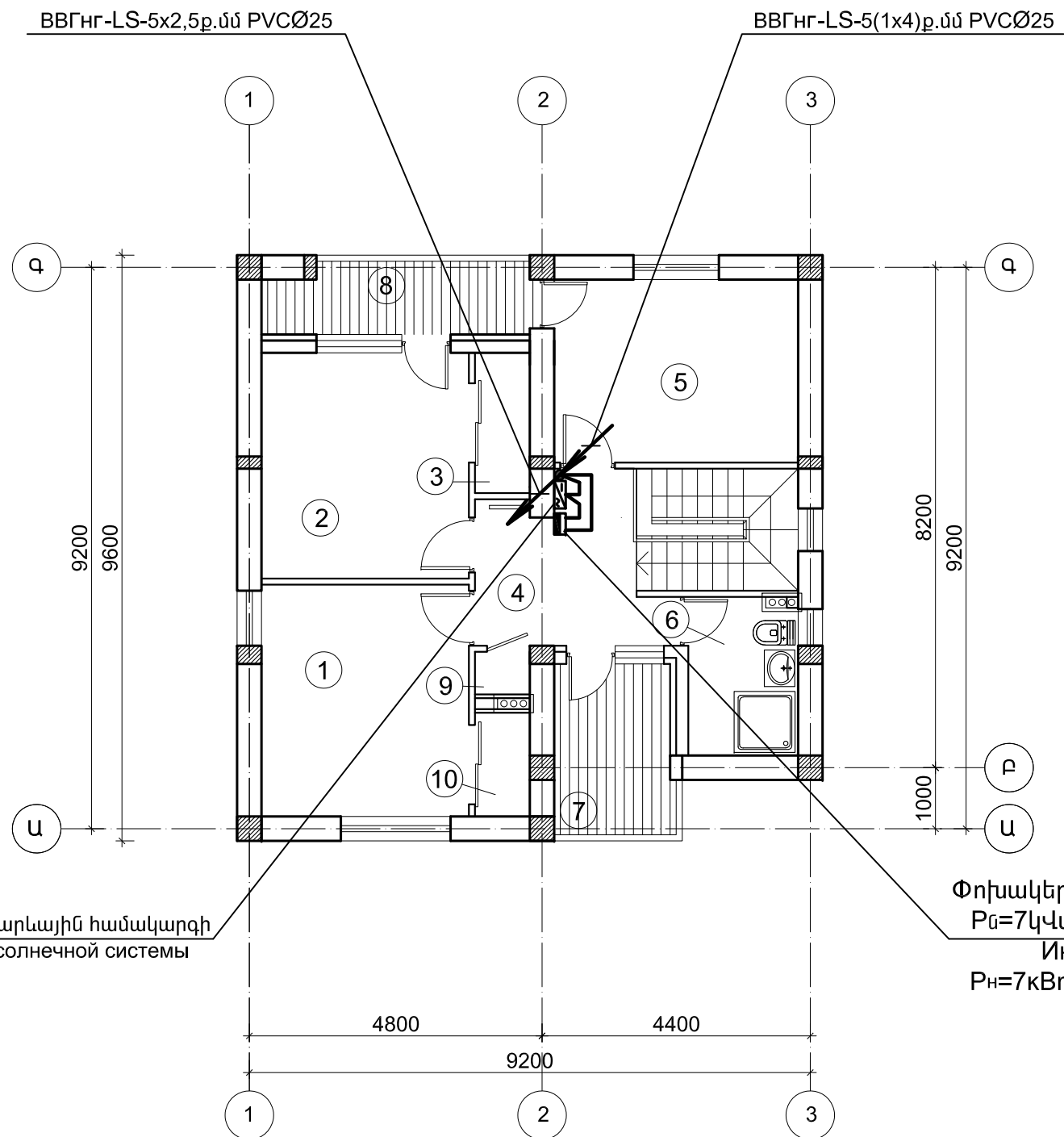
Պատվեր
 Заказ
 ԳՀԲԿ-ԳՄԱԽԾՁԲ-24/5
 ՆՊ 003-ՄՖ24

անախիվ дата	արխիվ. համար архив. номер	գույքահամար инвен. номер

Փոփոխություններ
 Изменения

3	
2	
1	
0	

Էջ стр	50	Ֆորմատ Формат	A3
-----------	----	------------------	----



Բաշխիչ վահան արևային համակարգի
Щит силовой солнечной системы

Փոխակերպիչ (ինվերտոր)
P_ն=7կՎտ, P_{մաք}=14կՎտ
Инвертор
P_н=7кВт, P_{мак}=14кВт

ՀԱՏԱԿԱԳԻԾ 3.24 ՆԻՇՈՎ Մ 1:100

ՍԵՆՔԵՐԻ ԱՆՎԱՆԱՑՈՒՑԱԿ

N	ԱՆՎԱՆՈՒՄ	ՄԱԿ. ք.մ
1	ՆՆՋԱՍԵՆՅԱԿ	12.9
2	ՆՆՋԱՍԵՆՅԱԿ	12.6
3	ՆԵՐԿԱՌՈՒՑՎԱԾ ՀԱՆ-ԴԵՐՁԱՐԱՆ	2.0
4	ՆԱԽԱՍՐԱՀ-ՄԻՋԱՆՑՔ	7.5
5	ՆՆՋԱՍԵՆՅԱԿ	12.1
6	ԼՈԳԱՐԱՆ/ՀԱՄԱԿՑՎԱԾ/	4.7
7	ՊԱՏՇՁԱՄԲ	5.4
8	ՊԱՏՇՁԱՄԲ	5.2
9	ՊԱՀՈՑ	0.6
10	ԶԳԵՍՏԱՊԱՀԱՐԱՆ	1.5

744 մմ

180°

30°

1203 մ

-20 °C

+35 °C

65 մմ

63 օր

34 մ/վ

3վ

72 %

1337 կՎտ*ժ/տ

Чилиարդ
Исполнитель

«Հայնախագիծ» ԲԲԸ
0025 Հայաստանի Հանրապետություն
ք. Երևան, Չարենցի 1
էլ. փոստ info@armproject.am
0025 Республика АРМЕНИЯ
г.Ереван ул. Чаренца 1
Эл.почта info@armproject.am

Պատվիրատու
Заказчик

ՀՀ ԲԱՂԱՔԱՇԻՆՈՒԹՅԱՆ ԿՈՄԻՏԵ
РА Комитет Градостроительства

Նախագծի անվանումը

ԲԱԶՄԱԿԻ ՕԳՏԱԳՈՐԾՄԱՆ
ԱՆՀԱՏԱԿԱՆ ԲՆԱԿԵԼԻ ՏՆԵՐԻ
ՆԱԽԱԳԻԾ

ՏԻՊ-3 ՄԵԿ ՀԱՐԿԱՆԻ ԶՈՐՍ ՍԵՆ-
ՅԱԿԱՆՈՑ ԲՆԱԿԵԼԻ ՏՈՒՆ

Наименование проекта

ПРОЕКТЫ ИНДИВИДУАЛЬНЫХ
ЖИЛЫХ ДОМОВ ДЛЯ
ПОВТОРНОГО ПРИМЕНЕНИЯ

ТИП-3 ОДНОЭТАЖНЫЙ
ЧЕТЫРЕХКОМНАТНЫЙ ЖИЛОЙ ДОМ

Փուլ Стадия	Մաս Часть	Ալբոմ Альбом	Գիրք Книга	Հատոր Том
ԱՆ РП	Է Эт	1		

Գծագրի անվանում
Наименование чертежа
ԷԼ.ՈՐԺԱՅԻՆ ՍԱՐՔԱՎՈՐՈՒՄ:
ՍՆՈՂ ԳՑԵՐ:ՀԱՏԱԿԱԳԻԾ 3.240 ՆԻՇ
Эл.силовое оборудование. Магистральные линии
План на отм. 3,240

Գծագիր Чертеж	Է - 12 Эт-12	Էլ.ֆայլ Эл.файл	Է103.51

Մասշտաբ
Масштаб 1 : 100

Чилиարդ բաժնի անվանումը
Наименование исполнительного отдела
N3 ինժեներական բաժին

Ն.Գ.Ը Г.Ա.Փ	Ֆարսյան Ս. Фарсян М.
Բաժ. ղեկ. Рук.отдела	Մեծլումյան Ս. Межлумян С.
Նախագծեց Разработал	Օհանյան Ա. Оганян А.
Ստուգեց Проверил	Մեծլումյան Ս. Межлумян С.

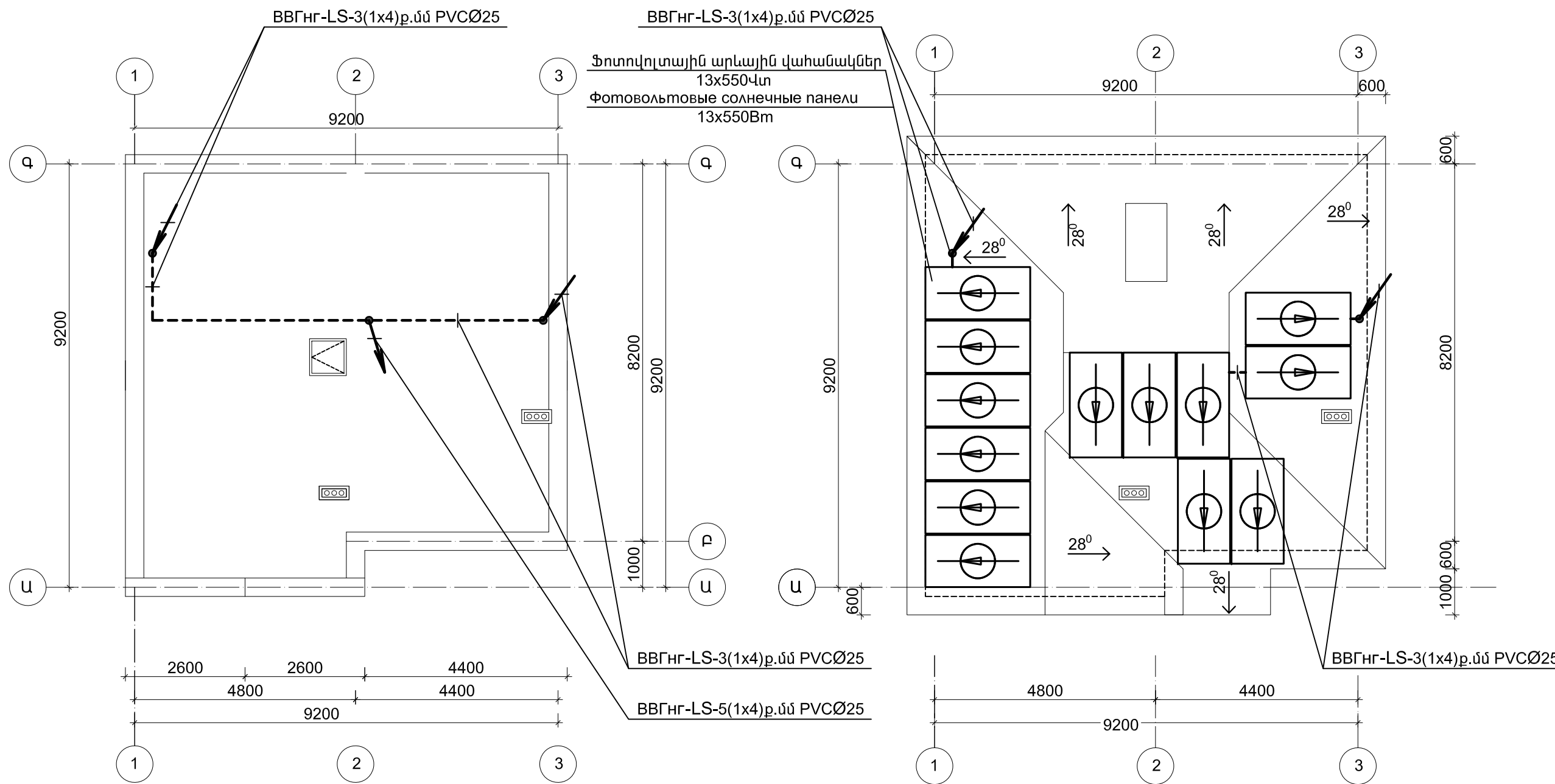
Պատվեր
Заказ ՀՀԲԿ-ՀՄԱՆԾՁԲ-24/5
NՊ 003-ՄՖ24

անսարքի дата	արխիվ. համար архив. номер	գույքահամար инвен. номер

Փոփոխություններ
Изменения

№	Փոփոխություն
3	
2	
1	
0	

Էջ стр	51	Ֆորմատ Формат	A3



ՁԵՂՆԱՀԱՐԿԻ ՀԱՏԱԿԱԳԻԾ Մ 1:100

ՏԱՆԻՔԻ ՀԱՏԱԿԱԳԻԾ Մ 1:100

Чилларһа
Исполнитель



«Հայնախագիծ» ԲԲԸ
0025 Հայաստանի Հանրապետություն
ք. Երևան, Չարենցի 1
էլ. փոստ info@armproject.am
0025 Республика АРМЕНИЯ
г.Ереван ул. Чаренца 1
Эл.почта info@armproject.am

Պատվիրատու
Заказчик

ՀՀ ԲԱՂԱՔԱՇԻՆՈՒԹՅԱՆ ԿՈՄԻՏԵ
РА Комитет Градостроительства

Նախագծի անվանումը

ԲԱԶՄԱԿԻ ՕԳՏԱԳՈՐԾՄԱՆ
ԱՆՀԱՏԱԿԱՆ ԲՆԱԿԵԼԻ ՏՆԵՐԻ
ՆԱՆԱԳԻԾ

ՏԻՊ-3 ՄԵԿ ՀԱՐԿԱՆԻ ՉՈՐՍ ՍԵՆ-
ՅԱԿԱՆՈՑ ԲՆԱԿԵԼԻ ՏՈՒՆ

Наименование проекта

ПРОЕКТЫ ИНДИВИДУАЛЬНЫХ
ЖИЛЫХ ДОМОВ ДЛЯ
ПОВТОРНОГО ПРИМЕНЕНИЯ

ТИП-3 ОДНОЭТАЖНЫЙ
ЧЕТЫРЕХКОМНАТНЫЙ ЖИЛОЙ ДОМ

Փուլ Стадия	Մաս Часть	Ալբոմ Альбом	Գիրք Книга	Հատրդ Том
ԱՆ РП	Է Эт	1		

Գծագրի անվանում

Наименование чертежа
ԱՐԵՎԱՅԻՆ ՎԱՀԱՆԱԿՆԵՐ:
ՏԱՆԻՔԻ ՀԱՏԱԿԱԳԻԾ
Солнечные панели. План кровли

Գծագիր Чертеж	Է - 13 Эт-13	Էլ.ֆայլ Эл.файл	E103.52
------------------	-----------------	--------------------	---------

Մասշտաբ
Масштаб

1 : 100

Չիլարրդ բաժնի անվանումը

Наименование исполнительного отдела

N3 ինժեներական բաժին

ՆԳՃ ГАП		Ֆարջան Մ. Фарсян М.
Բաժ. ղեկ. Рук. отдела		Մեժլումյան Ս. Межлумян С.
Նախագծեց Разработал		Օհանյան Ա. Оганян А.
Ստուգեց Проверил		Մեժլումյան Ս. Межлумян С.

Պատվեր
Заказ

ՀՀԲԿ-ՀՄԱՆԾՁԲ-24/5

ԼՊ 003-ՄՖ24

անսարքի дата	արխիվ. հավար архив. номер	գույքահամար инвен. номер

Փոփոխություններ
Изменения

3	
2	
1	
0	

Էջ стр	52	Ֆորմատ Формат	A3
-----------	----	------------------	----

ՏԻՊ-4 ԵՐԿՈՒ ՀԱՐԿԱՆԻ 5-ՍԵՆՅԱԿԱՆՈՑ ԲՆԱԿԵԼԻ ՏՈՒՆ

ԲԱՑԱՏՐԱԳԻՐ

Նախահաշիվը կազմված է 03. 2024թ. շուկայական գներով ներկայացված ծավալների հիման վրա:

Շինարարական աշխատանքների արժեքը հաշված է ըստ շինարարական նորմաների արժեքի հաշվարկման կարգի, ՀՀ Կառավարության թիվ. 879-Ն որոշման 14.07.2011թ.

Ուղղակի ծախսերի վրա հաշվարկված են՝

Վերադիր ծախսեր	<u>13.3%</u>
Շահույթ	<u>11.0%</u>
Ավելացված Արժեքի Հարկ	<u>20.0%</u>
Շինարարությունում զբաղված բանվորների միջին ամսական աշխատավարձը համաձայն ՀՀ ազգային վիճակագրական ծառայության կազմում է՝	<u>247 622.0</u>

Միավոր գներ

1. Աշխատավարձի հաշվարկը կատարված է՝

1984թ. նորմատիվային աշխատատարության հիման վրա, կիրառելով համապատասխան հաշվարկվող ինդեկսը **1.431**

2. Մեքենաների շահագործման ծախսերի հաշվարկը կատարված է՝

1984թ. նորմատիվային ծախսի հիման վրա կիրառելով համապատասխան հաշվարկվող ինդեկսը և **3.116**

3. Նյութերի արժեքների հաշվարկը կատարված է՝

1984թ. նորմատիվային ծախսի հիման վրա կիրառելով հետևյալ գործակիցները՝

նյութերի տեղափոխման,(տրանսպորտային) ծախսեր	Գ =	<u>1.0615</u>
նորմատիվներով չհաշվարկվող, (ոչ հիմնական) նյութեր	Գ =	<u>1.05</u>
նյութերի պահեստավորման և նախապատրաստման ծախսեր	Գ =	<u>1.02</u>

ՀԱՇՎԱՐԿՈՒՄ ԸՆԴՈՒՆՎԱԾ ԳՆԵՐ

Հաշվարկներում՝ օգտագործված գները ընդունված են

ՀՀ Ֆինանսների նախարարության էլեկտրոնային առցանց էջից, որտեղ հրատարակված է գնային տեղեկատվություն շինարարական ապրանքատեսակների 2024թ. մարտ ամսվա կողմնորոշիչ գները և շինարարության ոլորտի իդեքսները:

Դրա հետ միասին, որոշ գները վերցված են շուկայական

**ԲԱԶՄԱԿԻ ՕԳՏԱԳՈՐԾՄԱՆ ԱՆՀԱՏԱԿԱՆ ԲՆԱԿԵԼԻ ՏՆԵՐԻ ՆԱԽԱԳԻԾ
ՏԻՊ-4 ԵՐԿՈՒ ՀԱՐԿԱՆԻ 5-ՍԵՆՅԱԿԱՆՈՑ ԲՆԱԿԵԼԻ ՏՈՒՆ**

ՕԲՅԵԿՏԱՅԻՆ ՀԱՇՎԱՐԿ

Բնակելի տան կառուցման աշխատանքներ

ՀՀ	Հաշվարկների համարները	Աշխատանքների անվանումը	Արժեքը (հազ. դրամ)				Ընդամենը
			շին. աշխատ.	մոնտաժ. աշխատ.	սարքավորում	այլ աշխատ.	
1	2	3	4	5	6	7	8
1	ՀԱՇՎԱՐԿ ԹԻՎ 1-1	Համաշինարարական աշխատանքներ	29 235.0				29 235.0
2	ՀԱՇՎԱՐԿ ԹԻՎ 1-2	Ջեռուցում	1 581.9				1 581.9
3	ՀԱՇՎԱՐԿ ԹԻՎ 1-3	Օդափոխություն	208.9				208.9
4	ՀԱՇՎԱՐԿ ԹԻՎ 1-4	Ներքին ջրամատակարարում	212.5				212.5
5	ՀԱՇՎԱՐԿ ԹԻՎ 1-5	Ներքին կոյուղի	804.8				804.8
6	ՀԱՇՎԱՐԿ ԹԻՎ 1-6	Էլ. լուսավորում, վարդակների ցանց		1 618.6			1 618.6

Ընդամենը		32 043.2	1 618.6	0.0	0.0	33 661.8
Ընդամենը	ԱԱՀ-ով գ=1,2	38451.83	1942.38	0.00	0.00	40394.20
Արևային վահանների համակարգ		669.33	0.00	1612	0	2281.33
Ընդամենը	ԱԱՀ-ով գ=1,2	803.20	0.00	1,934	0.00	2737.60
ԸՆԴՀԱՆՈՒՐԸ		39255.02	1942.38	1,934.40	0.00	43131.80

Տնօրեն

Գրիգոր Ազիզյան

Նախագծի Գլխ. ճարտարապետ

Մամիկոն Ֆարսյան

Նախահաշվային բաժնի ղեկավար

Գոհար Սմբատյան

**ԲԱԶՄԱԿԻ ՕԳՏԱԳՈՐԾՄԱՆ ԱՆՀԱՏԱԿԱՆ ԲՆԱԿԵԼԻ ՏՆԵՐԻ ՆԱԽԱԳԻԾ
ՏԻՊ-4 ԵՐԿՈՒ ՀԱՐԿԱՆԻ 5-ՍԵՆՅԱԿԱՆՈՑ ԲՆԱԿԵԼԻ ՏՈՒՆ**

ՀԱՇՎԱՐԿ ԹԻՎ 1-1

Համաշինարարական աշխատանքներ

29 235.04 հազ. դրամ

Գ/Գ	Աշխ-րի և ծախսերի շիֆրը	Աշխատանքների անվանումը	միավ. Չափ.	քանակ	Միավորի արժեքը						Ընդամուրը	Նյութեր				
					Աշխատատարություն	Աշխատավարձ	Մեքենաների շահա -գործում		Նյութ	Ընդամենը		Անվանումը	Չափ. միավոր	Մուտք	Ընդ. ծախսը	Միավ. արժեքը
							ռուբ.	հազ. դրամ								
1	2	3	4		6	7	8	9	10	11	12	13	14	15	16	17
						1.431		3.116	1.137	13.3%	11.0%					
1	1-1551 11-15	Հողային աշխատանքներ Գրունտի քանդում 0.5 խմ շերտի տարողությամբ էքսկավատորով , կողլիցք	խմ	40	0.0165	0.023603484	0.1729	0.54	0	0.56	22.49				0	
2	1-1593	Գրունտի քանդում 0.5 խմ շերտի տարողությամբ էքսկավատորով, բարձելով ավտոմեքենաների վրա	խմ	64	0.02	0.028610283	0.2108	0.66	0	0.69	43.86				0	0
3	1-961 80-3	Գրունտների քանդում խրամուղիներում ձեռքով	խմ	22	2.06	2.946859157	0	0.00	0	2.95	64.83				0	
4	1-969	Գրունտի ետլիցք ձեռքով, տոփանումով	խմ	15	1.21	1.730922126	0	0.00	0	1.73	25.96				0	
5	1-1635 1 1185	Գրունտի ետլիցք բուլդոզերով և տոփանում օդաճնշական ձեռքի տոփանիչով	խմ	47	0.134	0.191688897	0.067	0.21	0	0.40	18.82				0	
6	գնաց.3 էջ 50	Ավելորդ գրունտի տեղափոխում 3 կմ հեռավորության վրա	տմ	115.2	0	0	0.39	1.22	0	1.22	139.98				0	
7	6-21 1-21	Ե/բետոնե կոնստրուկցիաներ Խամքարաբետոնե ժապավենային հիմքերի պատրաստում B- 7.5 դասի բետոնից	խմ	17.8	3.14	4.491814443	0.69	2.15	25.266	31.91	567.95	բետոն B-7,5	խմ	0.71	12.638	24.19
												կաղապար տախտակ խամքար	քմ խմ խմ	0.918 0.0101 0.44	16.34 0.1798 7.832	3.5 116.7 1.5
8	6-91 11-2	Խամքարաբետոնե պատերի կառուցում B-7.5 դասի բետոնով	խմ	24.5	3.71	5.30720751	0.3	0.93	26.338	32.58	798.21	բետոն B-7,5 կաղապար	խմ քմ	0.71 0.717	17.395 17.567	24.19 3.5

1	2	3	4	6	7	8	9	10	11	12	13	14	15	16	17	
											տախտակ հեղույս խամքար	խմ կգ խմ	0.0165 0.9 0.44	0.4043 22.05 10.78	116.7 1 1.5	
9	8-27 4-7	Հիմքերի ջրամեկուսացում բիտումի մածիկով (2 անգամ)	քմ	56	0.336	0.480652756	0.015	0.05	0.45	0.98	54.90	բիտումի մածիկ	կգ	2.4	134.4	0.166
10	6-1 1-1	Բետոնե նախապատրաստական շերտի պատրաստում կետային հիմքերի տակ B-7,5 դասի բետոնով	խմ	0.3	1.37	1.959804391	0.28	0.87237	28.046	30.8787	9.26	բետոն B-7,5	խմ	1.02	0.306	24.19
11	6-106 12-4	Միաձույլ ե/բետոնե սյուների պատրաստում կետային հիմքերով B-20 դասի բետոնով	խմ	3.6	13.3	19.02583824	3.36	10.47	54.945	84.44	303.98	բետոն B-20 կաղապար տախտակ էլեկտրոդ	խմ քմ խմ կգ	1.015 2.42 0.0648 1.5	3.654 8.712 0.2333 5.4	30.43 3.5 116.7 0.94
12		Ամրան Փ8A240C	տն	0.132		0		0.00	278.53	278.53	36.77	Ամրան	տն	1	0.132	245
13		Ամրան Փ22A500C	տն	0.287		0		0.00	278.53	278.53	79.80	Ամրան	տն	1	0.2865	245
14	6-106 12-4	Միաձույլ ե/բետոնե Մնջ-1, Մնջ-2 միջուկների պատրաստում B-12,5 դասի թեթև բետոնով	խմ	10.3	13.3	19.02583824	3.36	10.47	43.297	72.79	749.75	թեթև բետոն B-12,5 կաղապար տախտակ էլեկտրոդ	խմ քմ խմ կգ	1.015 1.21 0.0648 1.5	10.455 12.463 0.6674 15.45	24.51 3.5 116.7 0.94
15		Ամրան Փ6A240C, Փ8A240C	տն	0.162		0		0.00	278.53	278.53	45.25	Ամրան	տն	1	0.1625	245
16		Ամրան Փ12A500C, Փ16A500C	տն	0.515		0		0.00	278.53	278.53	143.46	Ամրան	տն	1	0.515	245
17		Ամրանային ցանցեր Փ6A240C և Փ12A500C դասի ամրաններից	տն	0.485		0		0.00	278.53	278.53	134.97	Ամրան	տն	1	0.4846	245
18	6-161 15-2	Միաձույլ ե/բետոնե ՄՊ-1 պարզունակների և ՄՀ-1 հեծանի պատրաստում B-20 դասի բետոնով	խմ	3.2	14.7	21.02855806	1.21	3.77	50.963	75.76	242.44	բետոն B-20 կաղապար տախտակ էլեկտրոդ	խմ քմ խմ կգ	1 2.46 0.023 3.3	3.2 7.872 0.0736 10.56	30.43 3.5 116.7 0.94
19		Ամրան Փ8A240C	տն	0.097		0		0.00	278.53	278.53	27.13	Ամրան	տն	1	0.0974	245
20		Ամրան Փ12A500C, Փ16A500C	տն	0.131		0		0.00	278.53	278.53	36.48	Ամրան	տն	1	0.131	245
21		Ամրան Փ20A500C	տն	0.160		0		0.00	278.53	278.53	44.51	Ամրան	տն	1	0.1598	245
22	6-168 15-9	Միաձույլ ե/բ գոտիների և գոտի-հեծանի պատրաստում B-20 դասի բետոնով	խմ	15.2	8.54	12.21659087	1.06	3.30	45.281	60.80	924.17	բետոն B-20 կաղապար տախտակ էլեկտրոդ	խմ քմ խմ կգ	1.015 1.4 0.0145 2.5	15.428 21.28 0.2204 38	30.43 3.5 116.7 0.94

1	2	3	4	6	7	8	9	10	11	12	13	14	15	16	17	
23		Ամրան Փ6A240C	տն	0.167		0	0.00	278.53	278.53	46.53	Ամրան	տն	1	0.1671	245	
24		Ամրան Փ12A500C	տն	0.424		0	0.00	278.53	278.53	118.03	Ամրան	տն	1	0.4238	245	
25		Ամրան Փ16A500C	տն	0.046		0	0.00	278.53	278.53	12.79	Ամրան	տն	1	0.0459	245	
26	6-170 15-11	Միաձույլ ե/բ բարավորների պատրաստում B-20 դասի բետոնով	խմ	0.60	13.5	19.31194107	1.12	3.49	54.127	76.93	46.16	բետոն B-20 կաղապար տախտակ էլեկտրոդ	խմ քմ խմ կգ	1.015 2.9 0.0378 2.3	0.609 1.74 0.0227 1.38	30.43 3.5 116.7 0.94
27		Ամրան Փ6A240C,	տն	0.012		0	0.00	278.53	278.53	3.46	Ամրան	տն	1	0.0124	245	
28		Ամրան Փ12A500C, Փ14A500C	տն	0.039		0	0.00	278.53	278.53	10.90	Ամրան	տն	1	0.0391	245	
29	6-173 16-1	Միաձույլ ե/բետոնե ծածկի սալերի պատրաստում B-20 դասի բետոնով	խմ	20.9	8.4	12.01631889	0.81	2.52	45.422	59.96	1 253.21	բետոն B-20 կաղապար տախտակ	խմ քմ խմ	1.015 1.37 0.0366	21.214 28.633 0.7649	30.43 3.5 116.7
30		Ամրան Փ6A240C	տն	0.069		0	0.00	278.53	278.53	19.16	Ամրան	տն	1	0.0688	245	
31		Ամրան Փ12A500C, Փ14A500C	տն	3.637		0	0.00	278.53	278.53	1 012.95	Ամրան	տն	1	3.6368	245	
32	6-144 14-2	120մմ հաստ. միաձույլ ե/բետոնե բազրիքի պատրաստում B-20 դասի բետոնով	խմ	0.7	16.8	24.03263778	1.23	3.8322	70.479	98.3436	68.84	բետոն B-20 կաղապար տախտակ հեղույս էլեկտրոդ	խմ քմ խմ կգ կգ	1.015 4.03 0.09 4.9 1.7	0.7105 2.821 0.063 3.43 1.19	30.43 3.5 116.7 1 0.94
33		Ամրան Փ6A240C	տն	0.007		0	0.00	278.53	278.53	1.95	Ամրան	տն	1	0.007	245	
34		Ամրան Փ12A500C	տն	0.038		0	0.00	278.53	278.53	10.58	Ամրան	տն	1	0.038	245	
35	6-173 16-1	ՄԱ-1, ՄԱ-2 աստիճանների միաձույլ ե/բետոնե սալերի պատրաստում B-20 դասի բետոնով	խմ	1.16	8.4	12.01631889	0.81	2.52364	45.422	59.9624	69.56	բետոն B-20 կաղապար տախտակ	խմ քմ խմ	1.015 1.37 0.0366	1.1774 1.5892 0.0425	30.43 3.5 116.7
36	6-15 1-15	Նույնի, միաձույլ բետոնե աստիճանների պատրաստում B 12,5 դասի բետոնով	խմ	0.45	0.99	1.42	0.34	1.05931	33.026	35.5013	15.98	բետոն B-12,5 կաղապար տախտակ	խմ քմ խմ	1.02 0.0754 0.0008	0.459 0.0339 0.0004	28.13 3.5 116.7
37		Ամրան Փ6A240C, Փ8A500C, Փ12A500C	տն	0.149		0	0.00	278.53	278.53	41.42	Ամրան	տն	1	0.1487	245	
38	8-163 16-7	Պատեր Արտաքին պատերի շարում կանոնավոր ձևի տուֆ քարերով 400մմ հաստ.	խմ	84.8	5.09	7.281317042	0.95	2.96	16.227	26.47	2 244.52	Ց/շաղախ կանոնավոր ձևի տուֆ քար	խմ խմ	0.18 0.92	15.264 78.016	31.76 9.3

1	2	3	4	5	6	7	8	9	10	11	12	13	14	15	16	17
39	8-140 15-1	Արտաքին պատերի շարուն 200մմ հաստության սնամեջ բետոնե բլոկներով (ամրանավորումով)	խմ	4.1	3.36	4.806527556	0.92	2.87	17.686	25.36	103.97	Ց/շաղախ բետոնե բլոկ	խմ հատ	0.11 62.5	0.451 256.25	31.76 0.193
40		Ամրան Փ8A500C	տն	0.062	0	0	0	0	278.53	278.53	17.13	Ամրան	տն	1	0.0615	245
41	6-296	Բլոկների անցքերի լցափակում բետոնով B-12,5 դասի թեթև բետոնով	խմ	1.03	6.02	8.611695205	0.00	0	28.282	36.894	37.82	բետոն B-12,5	խմ	1.015	1.0404	24.5
42	15-8 5-8	Որմնախարիսի երեսապատում 30մմ հաստ. հղկված բազալտե սալիկներով, խարսխումով	քմ	15	7.85	11.22953611	0.18	0.55	7.44	19.21	288.21	սալիկ բազալտե Ց/շաղախ ցանց ՅՅբ	քմ խմ քմ	1 0.036 1	15 0.54 15	4.96 31.76 0.44
43	15-78 12-2	Բազալտե թասակների տեղադրում 30մմ հաստ. 90մմ լայնությամբ 31,5զծմ	քմ	2.8	3.91	5.593310341	0.05	0.15	6.36	12.104	34.31	սալիկ բազալտե Ց/շաղախ	քմ խմ	1 0.02	2.835 0.0567	4.96 31.76
44	Ե11-43	Արտաքին պատերի ջերմամեկուսացում դրսից 50մմ հաստ. «PENOPLEX» փրփրապոլիստիրոլե սալերով, տսնծումով, ամրացնելով պլաստիկ խցաբութակներով	քմ	243.3	0.45	0.643731369	0	0.00	3.05	3.70	899.29	«PENOPLEX» խցաբութակ սոսիմծ	քմ հատ կգ	1 6 4.5	243.3 1459.8 1094.9	1.8 0.02 0.17
45	15-298 60-1	Արտաքին պատերի բարձրորակ սվաղ ցեմենտի շաղախով 30մմ հաստութ. մետաղացանցի տեղադրումով	քմ	234.3	1.15	1.645091277	0.06	0.18	1.8201	3.65	854.95	Ց/շաղախ մետաղ/ցանց	խմ քմ	0.03 1.08	7.029 253.04	31.76 0.6
46	15-224	Նույնի սվաղ «КОРОЕД» -ով	քմ	234.3	1.32	1.888278683	0.07	0.21	2.27	4.37	1 023.56	«КОРОЕД»	կգ	2.5	585.75	0.8
47	15-18	Պատերի երեսապատում 30մմ հաստ. Նոյեմբերյանի հանքավայրի ֆելզիտի հղկված սալիկներով, խարսխումով	քմ	9	6.8	9.727496245	0.13	0.41	5.78	15.9118	143.21	տրավերտինե սալիկ Ց/շաղախ ցանց ՅՅբ	քմ խմ քմ	1 0.036 1	9 0.324 9	3.5 31.76 0.44
48	15-262	Պատերի սվաղ ցեմենտի շաղախով	քմ	48.5	0.74	1.058580474	0.068	0.21186	0.6428	1.91324	92.79	Ց/շաղախ	խմ	0.0178	0.8633	31.76
49	15-224	Արտաքին պատերի դեկորատիվ սվաղ սպիտակ մարմարե ավազով	քմ	10	1.32	1.888278683	0.07	0.21	0.81	2.90	29.04	Ց/շաղ. սպիտակ մարմարե ավազով	խմ	0.0178	0.178	40
50	15-660 168-3	Արտաքին պատերի ներկում ճակատային ներկով	քմ	38.5	0.41	0.586510803	0.009	0.02804	0.573	1.18753	45.72	ներկ ճակատ. մածիկ	կգ կգ	0.63 0.51	24.255 19.635	0.63 0.21
51	15-262	Շեփերի սվաղ ցեմենտի շաղախով	քմ	8.0	0.74	1.058580474	0.068	0.21186	0.6428	1.91324	15.31	Ց/շաղախ	խմ	0.0178	0.1424	31.76

1	2	3	4	5	6	7	8	9	10	11	12	13	14	15	16	17
52	15-224	Շեպերի սվաղ «КОРОЕД» -ով	քմ	3.5	1.32	1.888278683	0.07	0.21	2.27	4.37	15.29	«КОРОЕД»	կգ	2.5	8.75	0.8
53	15-660 168-3	Շեպերի ներկում ճակատային ներկով	քմ	4.5	0.41	0.586510803	0.009	0.02804	0.573	1.18753	5.34	ներկ ճակատ. մածիկ	կգ կգ	0.63 0.51	2.835 2.295	0.63 0.21
54	15-18	Շեպերի երեսապատում 30մմ հաստ. Նոյեմբերյանի հանքավայրի ֆելզիտի հղկված սալիկներով, խարսխումով	քմ	4.5	6.8	9.727496245	0.13	0.41	5.78	15.9118	71.60	տրավերտինե սալիկ Յ/շաղախ ցանց ՅՅр	քմ խմ քմ	1 0.036 1	4.5 0.162 4.5	3.5 31.76 0.44
55	15-78 12-2	Արտաքին պատուհանագոգեր բազալտե սալերից 30մմ հաստ. 270մմ լայնությամբ (12,9գծմ)	քմ	3.5	3.91	5.593310341	0.05	0.15	6.42	12.16	42.35	սալիկ բազալտե Յ/շաղախ	քմ խմ	1.01 0.02	3.5178 0.0697	4.96 31.76
56	Ե3-12 լր.6	Միջնորմներ Միջնորմների շարում 100մմ հաստ. սնամեջ բետոնե բլոկներով (ամրանավորումով)	քմ	81.0	0.717	1.025678648	0.06	0.20	2.24	3.46	280.46	բետոն B-15 բետոնե բլոկ	խմ հատ	0.013 12.5	1.053 1012.5	29.27 0.127
57		Ամրան Փ8A500C	տն	0.105	0	0	0	0	278.53	278.53	29.33	Ամրան	տն	1	0.1053	245
58	6-296	Բլոկների անցքերի լցափակում բետոնով B-12,5 դասի թեթև բետոնով	խմ	1.62	6.02	8.611695205	0.00	0	28.282	36.894	59.77	բետոն B-12,5	խմ	1.015	1.6443	24.5
59		Ղոներ, պատուհաններ, Մետաղական կարկասով, ջերմամեկուսացված, երեսապատված նրբատախտակով, մուտքի դռան տեղադրում 1000x2700մմ	հատ	1		0		0.00	135	135.00	135.00					0
60		Ալյումինե, ջերմամեկուսացված, ծավոլ դռան տեղադրում	քմ	6.4		0		0.00	66.7	66.70	426.88					0
61		Մետաղապլաստե, ջերմամեկուսացված, արտաքին, խուլ դռների տեղադրում	քմ	5.3		0		0.00	40	40.00	212.00					0
62		Արտաքին դռների չբացվող (խուլ մաս)	քմ	3.2		0		0.00	46.7	46.70	147.11					0
63		ՄԴՖ-ից, ապակեպատ, ոսկեգույն կաղնի, ներքին դռների տեղադրում	քմ	12		0		0.00	30	30.00	356.40					0
64		Մետաղապլաստե, խուլ, դռների տեղադրում	քմ	5.7		0		0.00	33	33.00	188.10					0
65		Մետաղապլաստե, երկշերտ ապակեփաթեթով, 5 խցիկով, բացվող պատուհանների տեղադրում	քմ	28.6		0		0.00	25.8	25.80	738.65					0
66		Մետաղապլաստե, երկշերտ ապակեփաթեթով, 5 խցիկով, չբացվող պատուհանների տեղադրում	քմ	1.05		0		0.00	15.8	15.80	16.59					0

1	2	3	4	5	6	7	8	9	10	11	12	13	14	15	16	17
67		Բարդ ծխնի	հատ	5		0		0.00	9	9.00	45.00				0	
68		Ձեղնահարկի պատուհաններ փայտից, շերտավարագույրով	քմ	1.23		0		0.00	15	15.00	18.45				0	
69	Ռ7-51 q= 0.8	Պլաստիկ պատուհանագոգերի տեղադրում 200մմ լայնությամբ	զծմ	12	0.3738	0.53466897	0.003	0.01	2.27	2.82	33.82	պատուհանագոգ	զծմ	1	12	2
70	11-2 1-2	Հատակներ Հողի տոփանում խճաքարով	քմ	69.3	0.07	0.102853968	0.0099	0.03	0.19	0.32	22.12	բազալտի խիճ	խմ	0.0408	2.8274	4
71	11-6 1-6	խճից շերտի պատրաստում 50մմ հաստ. ներծծված բիտումային մածիկով	խմ	3.47	3.52	5.035409821	1.1	3.43	5.11	13.5719	47.03	բազալտի խիճ բիտումի մածիկ	խմ կզ	0.97 3.7	3.3611 12.821	4 0.166
72	11--67	Բետոնե հատակի պատրաստում 100մմ հաստությ. B-15 դասի բետոնով	քմ	69.3	0.5504	0.78735499	0.06	0.18	3.46	4.43	306.74	բետոն B-15	խմ	0.102	7.0686	29.86
73	6-86	Հատակի ամրանավորում ամրանային ցանցով ՓՃA240C ամրանից	տն	0.155	12.3	17.59532409	1.4	4.36	278.53	300.49	46.58	Ամրան	տն	1	0.155	245
74	12-287 կիրառ.	Խարամաբետոն B-12,5 դասի թեթև բետոնից	խմ	6.79	2.54	3.63350595	0.56	1.74	28.979	34.3572	233.33	թեթև բետոն B-12,5	խմ	1.04	7.063	24.5098
75	11--55	Ցեմենտի հարթեցնող շերտ 20մմ հաստ.	քմ	59.2	0.188	0.268936661	0.01	0.03	0.74	1.04	61.29	Ց/շաղախ	խմ	0.0204	1.2077	31.76
76	11-135	Հատակների պատրաստում 300x300մմ չափի (նվազագույնը 8մմ հաստ.) . կերամագրամիտե սալիկներից, սոսնձումով	քմ	30.4	1.08	1.544955286	0.05	0.16	3.54	5.24	159.22	կերամագրամիտ սոսնձ	քմ կզ	1.02 4.5	31.008 136.8	2.3 0.17
77	11-252 46-57	Շրիշակների պատրաստում կերամագրամիտե սալիկներից 70մմ բարձր. սոսնձումով	զծմ	35	0.269	0.384808307	0.01	0.03	0.25	0.67	23.30	սալիկ սոսնձ	քմ կզ	0.0733 0.301	2.5643 10.535	2.3 0.17
78	11-135	Հատակների պատրաստում 300x300մմ չափի, խեցեսալիկներից, սոսնձումով	քմ	9.7	1.08	1.544955286	0.05	0.16	3.88	5.59	54.18	խեցեսալ սոսնձ	քմ կզ	1.02 4.5	9.894 43.65	2.6 0.17
79	11-190	Հատակների պատրաստում լամինատից (հաստ. ոչ պակաս քան 10մմ) , հատուկ տակդիրների և h=70մմ ՄԴՖ-ից շրիշակների տեղադրումով 76զծմ	քմ	74.7	0.54	0.772477643	0.04	0.12	5.64	6.53	488.08	Լամինատ շրիշակ ՄԴՖ-ից տակդիր	քմ զծմ քմ	1.05 1.02 1.05	78.435 76 78.435	3.5 0.9 0.35
80	11-218	Հատակների պատրաստում 30մմ հաստ. բազալտե սալերով (պատշգամբներ, տերասա)	քմ	19.1	3.03	4.334457886	0.05	0.14	6.51	10.99	209.84	սալիկ բազալտե սոսնձ	քմ կզ	1 4.5	19.1 85.95	4.96 0.17

1	2	3	4	6	7	8	9	10	11	12	13	14	15	16	17	
81	11-52 7-3	Տանիք Օածկի ջերմամեկուսացում 130մմ հաստ. փրփրապոլիստիրոլե հարթասալերով, սոսնձումով	քմ	66	0.27	0.386238821	0.03	0.09	5.04	5.52	364.13	փրփրապոլի- ստիրոլ սոսնձ	քմ կգ	1.01 2.3	66.66 151.8	4 0.17
82	12-287 9-4	Հարթեցնող շերտ 50մմ հաստ. B-12,5 դասի թեթև բետոնից	խմ	3.5	2.54	3.63350595	0.56	1.74	28.979	34.3572	120.25	թեթև բետոն B-12,5	խմ	1.04	3.64	24.5098
83	6-2 1-2	Բետոնե թումբերի պատրաստում կանգնակների տակ B-7,5 դասի բետոնով	խմ	0.3	4.5	6.437313692	0.37	1.15278	36.735	44.32	13.30	բետոն B-7,5 կաղապար տախտակ	խմ քմ խմ	1.02 1.61 0.0172	0.306 0.483 0.0052	24.19 3.5 116.7
84	10-70 11-1	Տանիքի փայտյա կոնստրուկցիաների տեղադրում, մշակված հակամեխիչ նյութով /ծպեղնավուռք, կավարամած, մարդակ, կանգնակ/	խմ	4.22	23.8	34.04623686	2.1	6.54	152.39	193.0	814.37	տախտակ հակամեխիչ տուլ լար մեխ	խմ կգ քմ կգ կգ	1.05 1.96 3.38 4.38 7.2	4.431 8.2712 14.264 18.484 30.384	116.7 1.2 1.1 0.42 0.5
85	10-201 37-1	Փայտե կոնստրուկցիաների հրապաշտպանում	խմ	4.22	0.87	1.244547314	0.13	0.41	15.689	17.34	73.17	ամմոնի ֆոսֆատային	կգ	9.2	38.824	1.5
86		Փայտե տարրերի միացում իրար պողպատե տարրերով (թերթ 4մմ հաստ. և անկյունակներ)	տմ	0.05		0		0	454.75	454.7	22.83	անկյունակ, թերթ	տմ	1	0.050	400
87	9-24 4-1	Տանիքի ծածկույթի իրականացում մետաղակղմինդրով 0,5մմ հաստ. «ՄՈՆՏԵՐԵՅ»	քմ	120.5	0.314	0.449181444	0.15	0.48	5.25	6.18	744.47	մետաղակղ-մինդր պտուտակ	քմ հատ	1.2 6	144.6 723	3.75 0.02
88	12-278 8-3	Ջրհորդանների տեղադրում ցինկապատ թիթեղից	զծմ	36	0.74	1.058580474	0.07	0.21	1.71	2.97	106.92	ջրհորդան	զծմ	1	36	1.5
89	ՈՑ-212	Ջրհուս խողովակների տեղադրում (ճոռ)	զծմ	35.6	0.288	0.411988076	0	0.00	2.52	2.93	104.31	խողովակ	զծմ	1.13	40.228	1.96
90	16-190	Ջրհավաք ձագարների տեղադրում	հատ	5	0.93	1.330378163	0	0.00	2.50	3.83	19.16	ձագար	հատ	1	5	2.2
91	9-94 12-1	Հովհարի մետաղական կարկասի մոնտաժում պողպատե ուղղանկյուն խողովակներից 60x40մմ	տմ	0.026	13.5	19.31194107	14.3	44.5532	461.44	525.308	13.66	ուղղանկյուն խողովակ մետ.տարրեր հեղույս էլեկտրոդ	տմ կգ կգ կգ	1 0.1 3.5 2.5	0.026 0.0026 0.091 0.065	400 0.4 1 0.94
92	34-353 61-14	Հովհարի երեսապատում տակից 9մմ հաստ. ՕՇՍ - սալերով	քմ	23.5	1.27	1.816752975	0.0194	0.06044	1.2881	3.16527	74.38	ՕՇՍ - սալ	քմ	1.03	24.205	1.1
93	ԵՅ-12 ԼՈ.6	Օղակոխության հորանների պատերի շարում 60մմ հաստ. սնամեջ բետոնե բլոկներով, ամրանավորումով	քմ	6.3	0.72	1.025678648	0.06	0.20	2.21	3.43	21.63	բետոն B-15	խմ	0.013	0.0819	29.27

1	2	3	4	6	7	8	9	10	11	12	13	14	15	16	17	
											բետոնե բլոկ	հատ	12.5	78.75	0.125	
94		Ամրան Փ8A500C	տն	0.008	0	0	0	278.53	278.53	2.28	Ամրան	տն	1	0.0082	245	
95	15-298 60-1	Հորանների պատերի սվաղ ցեմենտ-ավազե շաղախով, մետաղացանցի տեղադրումով	քմ	6.3	1.15	1.645091277	0.06	0.18	1.64	3.46	21.82	Ց/շաղախ	խմ	0.031	0.1953	31.76
											մետաղ/ցանց	քմ	1.08	6.804	0.42	
96	15-660 168-3	Հորանների պատերի բարելավված ներկում ճակատային ներկով (տանիքից դուրս h=1.2մ)	քմ	3.5	0.41	0.586510803	0.01	0.03	0.5498	1.16434	4.08	ճակատային ներկ	կգ	0.63	2.205	0.63
											մածիկ	կգ	0.51	1.785	0.17	
97	15-246- 1 Ար15- 55-3	Հարդարման աշխատանքներ Պատերի բարելավված սվաղ գաջի շաղախով	քմ	359.4	0.99	1.416209012	0.12	0.37	0.62	2.40	863.61	գաջ	տն	0.0241	8.6615	22.4
											ջուր	խմ	0.0071	2.5517	0.2	
98	15-277- 1 56-1	Դռների եւ պատուհանների շեպերի սվաղ գաջի շաղախով	քմ	14.0	2.62	3.747947083	0.28	0.87	1.35	5.97	83.52	գաջ	տն	0.0528	0.7392	22.4
											ջուր	խմ	0.0157	0.2198	0.2	
99	15-264	Պատերի սվաղ ցեմենտի շաղախով	քմ	59.4	1.17	1.67370156	0.07	0.23	0.86	2.76	164.17	Ց/շաղախ	խմ	0.0238	1.4137	31.76
100	15-277 56-1	Դռների շեպերի սվաղ ցեմենտի շաղախով	քմ	1	1.79	2.560620335	0.08	0.25	1.59	4.40	4.40	Ց/շաղախ	խմ	0.044	0.044	31.76
101	10-300	200մմ հաստ. բլոկներով շարված արտաքին պատերի երեսապատում ներսից 12,5մմ հաստ. ջրակայուն գիպսաստվարաթղթե թերթերով	քմ	20.5	1.81	2.589230618	0.06	0.17	1.95	4.71	96.55	ջրակայուն գիպսակարտոն	քմ	1.05	21.525	0.99
											պրոֆիլ U50	գծմ	2.7	55.35	0.25	
102	15-660 168-3	Պատերի և շեպերի բարելավված ներկում լատեկսային ներկով, մածիկապատումով	քմ	379.1	0.41	0.586510803	0.01	0.03	0.49	1.10	416.96	ներկ լատեկս	կգ	0.63	238.83	0.54
											մածիկ	կգ	0.51	193.34	0.17	
103	15-92	Պատերի երեսապատում հախճասալերով, 200x300մմ չափի	քմ	49.0	2.19	3.132825997	0.02	0.06	4.00	7.19	352.54	սոսիմձ	կգ	4.2	205.8	0.2
											հախճասալ	քմ	1.03	50.47	2.6	
104	15-276- 1 Ար15- 55-14	Առաստաղների քսահարթուն գաջի շաղախով	քմ	112.4	0.74	1.058580474	0.05	0.15	0.21	1.43	160.29	գաջ	տն	0.0084	0.9442	22.4
											ջուր	խմ	0.0025	0.281	0.2	
105	15-661 168-4	Առաստաղների բարելավված ներկում լատեկսային ներկով, մածիկապատումով (խոհանոց, միջանցք, նախասրահ, մնջասենյակներ)	քմ	67.2	0.516	0.738145303	0.01	0.03	0.49	1.26	84.83	ներկ լատեկս	կգ	0.63	42.336	0.54
											մածիկ	կգ	0.55	36.96	0.17	

1	2	3	4	6	7	8	9	10	11	12	13	14	15	16	17	
106	15-661 168-4	Առաստաղների բարելավված ներկում ջրատնուլսիոն ներկով	քմ	45.2	0.516	0.738145303	0.01	0.03	0.36	1.13	51.23	ներկ ջրատնուլսիոն մածիկ	կգ կգ	0.63 0.55	28.476 24.86	0.36 0.17
107	15-276 55-14	Առաստաղների քսահարթում ցեմենտի շաղախով	քմ	9.7	0.45	0.643731369	0.01	0.03	0.25	0.93	9.03	ցեմ/ շաղախով	խմ	0.007	0.0679	31.76
108	34-357 q=0,5	Կախովի առաստաղների պատրաստում պլաստիկ սալերով	քմ	9.7	1.33	1.895431254	0.0195	0.06	1.44	3.40	32.98	պլաստիկ սալեր պրոֆիլ	քմ գծմ	1.03 0.5	9.991 4.85	1.18 0.11
109	10-300	Կոյուղու օդափոխության կանգնակների փակում 12,5մմ հաստ. ջրակայուն գիպսաստվարաթղթե թերթերով	քմ	4.5	1.81	2.589230618	0.06	0.17	1.95	4.71	21.19	ջրակայուն գիպսակարտոն պրոֆիլ Ս50	քմ գծմ	1.05 2.7	4.725 12.15	0.99 0.25
110	15-660 168-3	Նույնի ներկում լատեկսային ներկով, , մածիկապատումով	քմ	4.5	0.41	0.586510803	0.01	0.03	0.49	1.10	4.95	ներկ լատեկս մածիկ	կգ կգ	0.63 0.51	2.835 2.295	0.54 0.17
111	10-147 28-2	Ներքին աստիճանների տախտակում 40մմ հաստ. տախտակներով (лиственница)	քմ	5.2	4.09	5.850802889	0.26	0.81006	45.475	52.1355	271.10	տախտակ	քմ	1	5.2	40
112	9-122 17-5	Աստիճանների և տերասանների h=1մ բազրիքների մոնտաժում պողպատե ուղղանկյուն խողովակներից	տն	0.1607	34.9	49.92494396	4.1	12.774	417.9	480.597	77.23	մետ. կոնստրուկցիա հեղույս էլեկտրող.	տն կգ կգ	1 3.3 15.2	0.1607 0.5303 2.4426	350 1 0.94
113	9-122 17-5	Պատշգամբի բազրիքների մոնտաժում h=0,3մ պողպատե ուղղանկյուն խողովակներից	տն	0.0643	34.9	49.92494396	4.1	12.774	417.9	480.597	30.90	մետ. կոնստրուկցիա հեղույս էլեկտրող.	տն կգ կգ	1 3.3 15.2	0.0643 0.2122 0.9774	350 1 0.94
114	34-163 պայմ.	Մետաղական տարրերի երկշերտ ներկում ժանգակայուն ներկով	տն	0.225	13.28	18.99722796	0	0	18.606	37.60	8.46	նախաներկ ժանգակայուն ներկ	կգ կգ	4.9 4.9	1.1025 1.1025	0.80 2.54
115	15-78 12-2	Տերասա Բազալտե թասակների տեղադրում 50մմ հաստ. 300մմ լայնությամբ 4,6գծմ	քմ	1.4	3.91	5.593310341	0.05	0.15	7.54	13.2863	18.34	սալիկ բազալտե Յ/շաղախ	քմ խմ	1 0.02	1.38 0.0276	6 31.76
116	11-220 30-6	Աստիճանների երեսապատում հղկված բազալտե սալիկներով 50մմ հաստ. լայնքը 340մմ 3,6գծմ	քմ	1.2	2.8	4.00543963	0.04	0.11	7.61	11.73	14.35	սալիկ բազալտե Յ/շաղախ	քմ խմ	1.01 0.02	1.2362 0.0245	6 31.76
117	11-220 30-6	Աստիճանաճակատների երեսապատում հղկված բազալտե սալիկներով 20մմ հաստ. լայնքը 120մմ	քմ	0.5	2.8	4.00543963	0.04	0.11	5.36	9.48	4.74	սալիկ բազալտե	քմ	1.01	0.505	4.04

1	2	3	4	6	7	8	9	10	11	12	13	14	15	16	17	
											Յ/շաղախ	խմ	0.02	0.01 0	31.76	
118	6-21 1-21	Մուտք խամքարաբետոնե հիմնադրակ արտաքին աստիճանների տակ B- 7.5 դասի բետոնով	խմ	3.2	3.14	4.491814443	0.69	2.15	25.266	31.91	102.10	բետոն B-7,5	խմ	0.71	2.272	24.19
												կաղապար տախտակ խամքար	քմ խմ խմ	0.918 0.0101 0.44	2.9376 0.0323 1.408	3.5 116.7 1.5
119	11--11	Բետոնե աստիճաններ և հարթակ B-12.5 դասի բետոնով	խմ	0.8	2.9	4.148491046	0	0.00	31.98	36.13	28.90	բետոն B-12,5	խմ	1.02	0.816	27.58
120	11-220 30-6	Մուտքի հարթակի երեսապատում հղկված բազալտե սալիկներով 30մմ հաստ.	քմ	2	2.8	4.00543963	0.04	0.11	6.61	10.73	21.46	սալիկ բազալտե	քմ	1	2	4.96
												Յ/շաղախ	խմ	0.027	0.054	31.76
121	11-220 30-6	Աստիճանների երեսապատում հղկված բազալտե սալիկներով 50մմ հաստ. լայնքը 340մմ	քմ	7.2	2.8	4.00543963	0.04	0.11	7.61	11.73	84.43	սալիկ բազալտե	քմ	1.01	7.272	6
												Յ/շաղախ	խմ	0.02	0.144	31.76
122	11-220 30-6	Աստիճանաճակատների երեսապատում հղկված բազալտե սալիկներով 20մմ հաստ. լայնքը 100մմ	քմ	1	2.8	4.00543963	0.04	0.11	5.32	9.43	9.43	սալիկ բազալտե	քմ	1	1	4.04
												Յ/շաղախ	խմ	0.02	0.02	31.76
123	15-8 5-8	Կողապատերի երեսապատում 20մմ հաստ. հղկված բազալտե սալիկներով, խարսխումով	քմ	1	7.85	11.22953611	0.18	0.55	7.21	18.98	18.98	սալիկ բազալտե	քմ	1	1	4.04
												Յ/շաղախ խարսխ	խմ կգ	0.036 3.4	0.036 3.4	31.76 0.34
124	15-78 12-2	Բազալտե թասակների տեղադրում 50մմ հաստ. 540մմ լայնությամբ 1,4գծմ	քմ	0.76	3.91	5.593310341	0.05	0.15	7.54	13.2863	10.04	սալիկ բազալտե	քմ	1	0.756	6
												Յ/շաղախ	խմ	0.02	0.0151	31.76
125	27-169	Սալվածք Ասֆալտաբետոնից ծածկույթի իրականացում 30մմ հաստ. 900մմ լայն.	քմ	32	0.14	0.205994038	0	0.00	2.42	2.62	83.92	մանր ա/բետոն	տն	0.0714	2.2848	27.45
												ջրիկ քիտում	տն	0.001	0.032	165.5
126	27-173	Բազալտե խճից 120մմ հաստությամբ հիմնադրակի պատրաստում	քմ	32	0.26	0.366211623	0.074	0.23	0.80	1.39	44.56	խիճ	խմ	0.174	5.568	4
												ջուր	խմ	0.02	0.64	0.2
		ԸՆԴԱՄԵՆԸ									23 246.14					

13.3% Վերադիր ծախսեր

Ընդամենը

3 091.74

26 337.87

11% Շահույթ

Ընդամենը

2 897.17

29 235.04

**ԲԱԶՄԱԿԻ ՕԳՏԱԳՈՐԾՄԱՆ ԱՆՐԱՏԱԿԱՆ ԲՆԱԿԵԼԻ ՏՆԵՐԻ ՆԱԽԱԳԻԾ
ՏԻՊ-4 ԵՐԿՈՒ ՀԱՐԿԱՆԻ 5-ՍԵՆՅԱԿԱՆՈՑ ԲՆԱԿԵԼԻ ՏՈՒՆ**

ՀԱՇՎԱՐԿ ԹԻՎ 1-2

Ջեռուցում

1 581.95 հազ. դրամ

Դ/Դ	Աշխ-րի և ծախսերի շիֆրոն	Աշխատանքների անվանումը	միավ. Չափ.	Խոցումի թաղանթ	Միավորի արժեքը						Ընդհանուրը հազ. դրամ	Նյութեր				
					Աշխատատարություն		Մեքենաների շահա -գործում		Նյութ	Ընդամենը		Անվանումը	Չափ. միավոր	Մոխիր	Ընդհ. ծախսը	Միավ. արժեքը
					մարդ/ժամ	հազ. դրամ	թվ.բ.	հազ. դրամ								
1	2	3	4		6	7	8	9	10	11	12	13	14	15	16	17
						1.431		3.116	1.137	13.3%	11.0%					
1	18-71 2-6	Պատին ամրացվող երկկոնտուրային էլեկտրական կաթսա Q=16կվտ ջերմային հզորությամբ	կ-տ	1	38.1	54.50	4.84	15.08	306.27	375.85	375.85	էլեկտրական կաթսա	կ-տ	1	1	269.4
2	18-112 պայմ. q=0.2	Ռադիատոր պլունինե Q=130,9 Վտ h=500մմ	սեկց	78	0.09	0.13	0.01	0.04	4.66	4.83	376.53	սեկցիա	հատ	1	78	4.1
3	16-134	Ռադիատորի ջերմակարգավորիչ փական Փ20մմ	հատ	11	1.51	2.16	0.13	0.41	4.21	6.77	74.49	փական	հատ	1	11	3.7
4	16-134	Ռադիատորի փակող փական Փ20մմ	հատ	11	1.51	2.16	0.13	0.41	2.36	4.93	54.23	փական	հատ	1	11	2.08
5	18-201	Ավտոմատ օդահան փականով 1/2 "	հատ	11	1.59	2.275	0.05	0.16	3.98	6.4093	70.50	օդահան	հատ	1	11	3.5
6	16-134	Փական անցումային, խցանային Փ32մմ	հատ	2	1.51	2.16	0.13	0.41	4.77	7.34	14.68	փական	հատ	1	2	4.2
7	16-261 q=0,5	Պոլիպրոպիլենային խողովակների տեղադրում PN10 Փ20x2.8 փորձարկումով և ձևավոր մասերի տեղադրումով	մ	83	0.91	1.30		0.00	0.60	1.90	158.06	խողովակ	զծմ	1	83	0.53
8	16-262 q=0,5	Նույնը, PN10 Փ25x3.5	մ	25	0.72	1.02		0.00	0.91	1.93	48.31	խողովակ	զծմ	1	25	0.80

1	2	3	4	5	6	7	8	9	10	11	12	13	14	15	16	17
9	16-263 q=0,5	Նույնը, PN10 Φ32x4.5	զծմ	23	0.59	0.84	0.02	0.06	1.2506	2.15	49.44	խողովակ	զծմ	1	23	1.1
10		Պոլիպրոպիլենային անկյունակ $\angle 90^\circ$ Φ20մմ	հատ	41		0		0	0.05	0.05	2.00	անկյունակ	հատ	1	41	0.04
11		Պոլիպրոպիլենային անկյունակ $\angle 90^\circ$ Φ25մմ	հատ	9		0		0	0.07	0.07	0.67	անկյունակ	հատ	1	9	0.07
12		Պոլիպրոպիլենային անկյունակ $\angle 90^\circ$ Φ32մմ	հատ	7		0		0	0.09	0.09	0.64	անկյունակ	հատ	1	7	0.08
13		Պոլիպրոպիլենային եռաբաշխիչ 20x20x20	հատ	5		0		0	0.09	0.1	0.45	եռաբաշխիչ	հատ	1	5	0.08
14		Պոլիպրոպիլենային եռաբաշխիչ 20x20x25	հատ	2		0		0	0.09	0.1	0.18	եռաբաշխիչ	հատ	1	2	0.08
15		Պոլիպրոպիլենային եռաբաշխիչ 25x20x25	հատ	2		0		0	0.09	0.1	0.18	եռաբաշխիչ	հատ	1	2	0.08
16		Պոլիպրոպիլենային եռաբաշխիչ 25x20x32	հատ	1		0		0	0.18	0.2	0.18	եռաբաշխիչ	հատ	1	1	0.16
17		Պոլիպրոպիլենային եռաբաշխիչ 32x20x32	հատ	3		0		0	0.20	0.2	0.61	եռաբաշխիչ	հատ	1	3	0.18
18		Հատակի միջով անցնող խողովակների ջերմամեկուսացում ռետինե մեկուսիչով $\delta=5$ մմ Φ20մմ	մ	6		0		0	0.34	0.34	2.05	ջերմամեկուսիչ	մ	1	6	0.3
19		Նույնը $\delta=5$ մմ Φ25մմ	մ	6		0		0	0.45	0.45	2.73	ջերմամեկուսիչ	մ	1	6	0.4
20		Նույնը $\delta=5$ մմ Φ32մմ	մ	7		0		0	0.57	0.57	3.98	ջերմամեկուսիչ	մ	1	7	0.5
20	20-696	Մետաղ խողովակների ամրացման համար	կգ	37	0.1	0.143		0.00	0.45	0.60	22.12	Մետաղ	կգ	1	37	0.4
		ԸՆԴԱՄԵՆԸ									1 257.88					

Այդ թվում

Աշխատավարձ

299.56

Մեքենաների շահագործում

30.86

Նյութեր

927.45

Ընդամենը

1 257.88

13.3% Վերադիր ծախսեր

167.30

Ընդամենը

1 425.18

11% Շահույթ

156.77

Ընդամենը

1 581.95

**ԲԱԶՄԱԿԻ ՕԳՏԱԳՈՐԾՄԱՆ ԱՆՀԱՏԱԿԱՆ ԲՆԱԿԵԼԻ ՏՆԵՐԻ ՆԱԽԱԳԻԾ
ՏԻՊ-4 ԵՐԿՈՒ ՀԱՐԿԱՆԻ 5-ՍԵՆՅԱԿԱՆՈՑ ԲՆԱԿԵԼԻ ՏՈՒՆ**

ՀԱՇՎԱՐԿ ԹԻՎ 1-3

Օդափոխություն

208.87

հազ. դրամ

Հ/Հ	Աշխ-րի և ծախսերի շիֆրոն	Աշխատանքների անվանումը	միավ. շափ.	կողմաձ.	Միավորի արժեքը							Ընդհանուրը հազ. դրամ	Նյութեր				
					Աշխատատարություն		Սեքենաների շահա-գործում		Նյութ	Ընդամենը			Անվանումը	Չափ. միավոր	Մուտք	Ընդ. ծախսը	Միավ. արժեքը
					մարդ/ժամ	հազ. դրամ	թուփ.	հազ. դրամ	հազ. դրամ	հազ. դրամ	հազ. դրամ						
1	2	3	4		6	7	8	9	10	11	12	13	14	15	16	17	
						1.431		3.116	1.137	13.3%	11.0%						
1	20-735	Արտածման օդանդիչ կանալային L=75մ3/ժ	հատ	1	3.8	5.44	0.08	0.25	11.37	17.05	17.05	Օդանդիչ	հատ	1	1	10	
2	20-527 կիրառ.	Արտածման խոհանոցային հովանոց օդափոխիչով	կ-տ	1	4.1	5.87	0.09	0.28	29.56	35.70	35.70	խոհանոցային հովանոց	հատ	1	1	26	
3	20-106	Օդատար ցինկապատ թիթեղից կլոր Φ100մմ δ=0.5մմ 11մ	քմ	3.5	1.54	2.20	0.04	0.12	3.87	6.19	21.68	օդատար	քմ	1	3.5	3.4	
4	20-106	Օդատար ցինկապատ թիթեղից կլոր Φ125մմ δ=0.5մմ 12մ	քմ	4.7	1.54	2.20	0.04	0.12	3.87	6.19	29.11	օդատար	քմ	1	4.7	3.4	
5	20-106	Օդատար ցինկապատ թիթեղից կլոր Φ160մմ δ=0.5մմ 10մ	քմ	5.0	1.54	2.20	0.04	0.12	3.87	6.19	30.96	օդատար	քմ	1	5	3.4	
6		Արտածման կարգավորող ճաղաշար Φ125մմ	հատ	2		0.00		0.00	1.42	1.42	2.84	ճաղաշար	հատ	1	2	1.25	
7		Արտածման կարգավորող ճաղաշար Φ160մմ	հատ	2		0.00		0.00	1.99	1.99	3.98	ճաղաշար	հատ	1	2	1.75	
8		Արտածման կարգավորող ճաղաշար Φ200մմ	հատ	1		0.00		0.00	3.13	3.13	3.13	ճաղաշար	հատ	1	1	2.75	
9		Ճկուն օդատար Φ125մմ	մ	2		0.00		0.00	1.93	1.93	3.87	Ճկուն օդատար	քմ	1	2	1.7	
10		Հովանոց 650x300մմ	հատ	2		0.00	0	0.00	7.3896	7.39	14.78	Հովանոց	հատ	1	2	6.5	
11	20-696	Մետաղ խողովակների ամրացման համար	կգ	5	0.1	0.143		0.00	0.45	0.60	2.99	Մետաղ	կգ	1	5	0.4	
		ԸՆԴԱՄԵՆԸ									166.09						

Աշխատավարձ
Սեքենաների շահագործում

41.10
2.17

1	2	3	4	6	7	8	9	10	11	12	13	14	15	16	17
---	---	---	---	---	---	---	---	----	----	----	----	----	----	----	----

Նյութեր																122.82
		Ընդամենը											166.09			
13.3% Վերադիր ծախսեր													22.09			
		Ընդամենը											188.18			
11% Շահույթ													20.70			
		Ընդամենը											208.87			

**ԲԱԶՄԱԿԻ ՕԳՏԱԳՈՐԾՄԱՆ ԱՆՀԱՏԱԿԱՆ ԲՆԱԿԵԼԻ ՏՆԵՐԻ ՆԱԽԱԳԻԾ
ՏԻՊ-4 ԵՐԿՈՒ ՀԱՐԿԱՆԻ 5-ՍԵՆՅԱԿԱՆՈՑ ԲՆԱԿԵԼԻ ՏՈՒՆ**

ՀԱՇՎԱՐԿ ԹԻՎ 1-4

Ներքին ջրամատակարարում

212.53

հազ. դրամ

Գ/Գ	Աշխ-րի և ծախսերի շիֆրը	Աշխատանքների անվանումը	միավ. ջափ.	քանակ	Միավորի արժեքը						Ընդհանուրը	Նյութեր					
					Աշխատատարություն		Սեքենաների շահա-գործում		Նյութ	Ընդամենը		Ընդհանուրը	Անվանումը	Ջափ. միավոր	Մուտք	Ընդհ. ծախսը	Միավ. արժեքը
					մարդ/ժամ	հազ. դրամ	ռուբ.	հազ. դրամ									
1	2	3	4	5	6	7	8	9	10	11	12						
						1.431		3.116	1.137	13.3%	11.0%						
1	16-263	Պոլիպրոպիլենային խողովակների տեղադրում PN20 (25x3,5մմ), փորձարկումով, քլորացումով և ձևավորմաների տեղադրումով	զծմ	23	0.5	0.72	0.02	0.06	1.02	1.80	41.42	խողովակ	զծմ	1	23		0.9
2	16-263	Նույնը, PN20 (20x2,8մմ)	զծմ	16.5	0.5	0.72	0.02	0.06	0.72	1.49	24.65	խողովակ	զծմ	1	16.5		0.63
3	16-127	Գնդիկավոր փական Փ25մմ	հատ	2	1.51	2.16	0.13	0.41	3.64	6.20	12.41	փական	հատ	1	2		3.2
4	16-127	Գնդիկավոր փական Փ20մմ	հատ	4	1.51	2.16		0.00	2.39	4.55	18.19	փական	հատ	1	4		2.1
5	16-127	Անկյունային փական Փ15մմ	հատ	8	1.51	2.16		0.00	2.05	4.21	33.65	փական	հատ	1	8		1.8
6	18-201	Օդափան փական Փ15մմ	հատ	2	1.59	2.275	0.05	0.16	3.98	6.4093	12.82	օդափան	հատ	1	2		3.5
7		Ճկուն մետաղական խողովակ սանտեխնիկական սարքերի միացման համար	հատ	8		0.00		0.00	1.02	1.02	8.19	Ճկուն խողովակ	հատ	1	8		0.9
8		Պողպատե պարկուճ Փ108x4մմ	զծմ	1		0.00		0.00	4.21	4.21	4.21	խողովակ	զծմ	1	1		3.7
9		Փ25մմ խողովակների ջերմամեկուսացում ռետինե խողովակաձև ջերմամեկուսիչով 9մմ	զծմ	23		0.00		0.00	0.34	0.34	7.84	ջերմամեկուսիչ	զծմ	1	23		0.3
10		Նույնը, Փ20մմ խողովակների ջերմամեկուսացում	զծմ	16.5		0.00		0.00	0.34	0.34	5.63	ջերմամեկուսիչ	զծմ	1	16.5		0.3
		ԸՆԴԱՄԵՆԸ									168.99						

13.3% Վերադիր ծախսեր
Ընդամենը

22.48

191.47

1	2	3	4	6	7	8	9	10	11	12	13	14	15	16	17
---	---	---	---	---	---	---	---	----	----	----	----	----	----	----	----

11% Շահույթ
Ընդամենը

21.06
212.53

**ԲԱԶՄԱԿԻ ՕԳՏԱԳՈՐԾՄԱՆ ԱՆՀԱՏԱԿԱՆ ԲՆԱԿԵԼԻ ՏՆԵՐԻ ՆԱԽԱԳԻԾ
ՏԻՊ-4 ԵՐԿՈՒ ՀԱՐԿԱՆԻ 5-ՍԵՆՅԱԿԱՆՈՑ ԲՆԱԿԵԼԻ ՏՈՒՆ**

**ՀԱՇՎԱՐԿ ԹԻՎ 1-5
Ներքին կոյուղի**

804.79

հազ. դրամ

Հ/Հ	Աշխ-րի և ծախսերի շիֆորը	Աշխատանքների անվանումը	միավ. Չ ասի.	կոմբ. թ	Միավորի արժեքը						Ընդհանուրը հազ. դրամ	Նյութեր					
					Աշխատատարություն		Սեքենաների շահա -գործում		Նյութ	Ընդամենը		Անվանումը	Չ ասի. միավոր	Ծախսը	Ընդհ. ծախսը	Միավ. արժեքը	
					մարր/ժամ	հազ. դրամ	թուփ.	հազ. դրամ									հազ. դրամ
1	2	3	4	5	6	7	8	9	10	11	12						13
						1.431		3.116	1.137	13.3%	11.0%						
1	17-62	Ջուզարանակոնք հատակին տեղադրվող, վկացման բաքով	կ/կտ	2	3.02	4.32	0.14	0.44	37.517	42.27	84.55	զուզարանակոնք	հատ	1	2	33	
2	17--15	Լվացարան կերամիկական, խառնիչով, սիֆոնով, ամրացման պարագաներով	կ/կտ	2	1.72	2.46	0.06	0.1869	20.464	23.111	46.22	Լվացարան սիֆոն	հատ	1	2	15	
3	17-85	Խոհանոցակոնք խառնիչով և սիֆոնով	կ/կտ	1	2.71	3.88	0.2	0.62	41.496	46.00	46.00	Խոհանոցակոնք խառնիչ սիֆոն	հատ	1	1	28	
												խառնիչ փականով թերմոստատիկ	հատ	1	1	5	
												Լոզոնց	հատ	1	1	3.5	
4	17--5	Լոզոնց; խառնիչ թերմոստատիկ փականով	կ/կտ	1	3.92	5.61	0.32	0.997	250.11	256.72	256.72	խառնիչ փականով թերմոստատիկ Լոզոնց	հատ	1	1	90	
5	17--5	Ցնցուղ; խառնիչ թերմոստատիկ փականով	կ/կտ	1	3.92	5.61	0.32	0.997	102.32	108.92	108.92	խառնիչ փականով թերմոստատիկ	հատ	1	1	90	
5	17-36	Հոսակների տեղադրում Փ50մմ	հատ	2	0.46	0.66		0.00	3.98	4.64	9.27	հոսակ	հատ	1	2	3.5	
6		Պողպատյա պարկուճ Փ219մմ	զծմ	1		0.00		0.00	16.37	16.37	16.37	պողպատյա խողովակ	զծմ	1	1	14.4	
7		Պողպատյա պարկուճ Փ159մմ	զծմ	1		0.00		0.00	6.93	6.93	6.93	պողպատյա խողովակ	զծմ	1	1	6.1	
8	16-34	PVC Կոյուղու պոլիվինիլքլորիդե խողովակ Փ110մմ	զծմ	21	0.58	0.83	0	0	0.66	1.49	31.27	խողովակ	զծմ	1	21	0.58	
9	16-33	PVC Կոյուղու պոլիվինիլքլորիդե խողովակ Փ50մմ,	զծմ	14	0.61	0.87	0	0	0.42	1.29	18.11	խողովակ	զծմ	1	14	0.37	

1	2	3	4	6	7	8	9	10	11	12	13	14	15	16	17	
10		PVC անցում Φ110մմ, 135"	հատ	6	0.00		0.00	0.34	0.34	2.05	անցում	հատ	1	6	0.3	
11		PVC անցում Φ50մմ, 135"	հատ	15	0.00		0.00	0.18	0.18	2.73	անցում	հատ	1	15	0.16	
12		PVC եռաբաշխիչ թեք Φ110x110մմ, 45"	հատ	4	0.00		0.00	0.61	0.61	2.46	եռաբաշխիչ	հատ	1	4	0.54	
13		PVC եռաբաշխիչ թեք Φ110x50մմ, 45"	հատ	3	0.00		0.00	0.57	0.57	1.71	եռաբաշխիչ	հատ	1	3	0.5	
14		PVC եռաբաշխիչ թեք Φ50x50մմ, 45"	հատ	2	0.00		0.00	0.43	0.43	0.86	եռաբաշխիչ	հատ	1	2	0.38	
15		PVC Ստուգիչ Φ110մմ	հատ	2	0.00		0.00	1.09	1.09	2.18	Ստուգիչ	հատ	1	2	0.96	
16		PVC անցում Φ50x110մմ"	հատ	2	0.00		0.00	0.34	0.34	0.68	անցում	հատ	1	2	0.3	
17	16-220	Համակարգի հիդրավլիկ փորձարկում	գծմ	35	0.05	0.07	0	0	0.01	0.08	2.91	ջուր	խմ	0.038	1.33	0.20
ԸՆԴԱՄԵՆԸ										639.93						

Այդ թվում

Աշխատավարձ

62.21

Մեքենաների շահագործում

3.86

Նյութեր

573.85

Ընդամենը

639.93

13.3% Վերադիր ծախսեր

85.11

Ընդամենը

725.04

11% Շահույթ

79.75

Ընդամենը

804.79

**ԲԱԶՄԱԿԻ ՕԳՏԱԳՈՐԾՄԱՆ ԱՆՀԱՏԱԿԱՆ ԲՆԱԿԵԼԻ ՏՆԵՐԻ ՆԱԽԱԳԻԾ
ՏԻՊ-4 ԵՐԿՈՒ ՀԱՐԿԱՆԻ 5-ՍԵՆՅԱԿԱՆՈՑ ԲՆԱԿԵԼԻ ՏՈՒՆ**

ՀԱՇՎԱՐԿ ԹԻՎ 1-6

ԷԼ. ԼՈՒՍԱՎՈՐՈՒՄ, ՎԱՐՂԱԿՆԵՐԻ ԳԱՆԳ

1 618.65

հազ. դրամ

Ը/Ը	Աշխ-րի և ծախսերի շիֆրը	Աշխատանքների անվանումը	միավ. շաբ.	կողմը	Միավորի արժեքը						Ընդհանուրը	Նյութեր				
					Աշխատատարածքում	Աշխատակարծ	Մեքենաների շահա -գործում		Նյութ	Ընդամենը		Անվանումը	Չափ. միավոր	Մտնող	Ընդ. ծախսը	Միավ. արժեքը
							նուբ.	հազ. դրամ								
1	2	3	4		6	7	8	9	10	11	12	13	14	15	16	17
						1.431		3.116	1.137	13.3%	11.0%					
1	8-596-1	Լուսատու պատի 12վտ LED IP44	հատ	4	0.69	0.99		0	3.18	4.17	16.68	Լուսատու LED	հատ	1	4	2.8
2	8-592-1	Կոթառ կախովի	հատ	10	0.2	0.29		0	0.14	0.42	4.23	Կոթառ կախովի	հատ	1	10	0.12
3	8-593-1	Լուսատու ներսարքվող կախովի առաստաղի մեջ 9վտ LED IP44	հատ	12	0.57	0.82		0	3.41	4.23	50.71	Լուսատու LED	հատ	1	12	3
4	8-593-1	Լուսատու պատի 9վտ LED IP44	հատ	2	0.57	0.82		0	3.18	4.00	8.00	Լուսատու LED	հատ	1	2	2.8
5	8-593-1	Լուսատու պատի 12վտ LED IP44	հատ	2	0.57	0.82		0	3.41	4.23	8.45	Լուսատու LED	հատ	1	2	3
6	8-593-1	Լուսատու առաստաղի 20վտ LED	հատ	1	0.57	0.82		0	5.12	5.93	5.93	Լուսատու LED	հատ	1	1	4.5
7	8-591-10	Վարդակ 2 բևեռանի, հողանցվող կոնտակտով 250վ 16Ա մեկտեղանի	հատ	10	0.27	0.39	0.0	0	0.82	1.20	12.05	վարդակ	հատ	1	10	0.72
8	8-591-10	Վարդակ 2 բևեռանի, հողանցվող կոնտակտով 250վ 16Ա երկտեղանի	հատ	19	0.27	0.39	0.0	0	1.18	1.57	29.80	վարդակ	հատ	1	19	1.04
9	8-591-2	Անջատիչ մեկստեղանի 250Վ 6Ա	հատ	7	0.2	0.29	0	0	1.02	1.31	9.16	անջատիչ	հատ	1	7	0.9
10	8-591-2	Անջատիչ երկստեղանի 250Վ 6Ա	հատ	8	0.2	0.29	0	0	1.36	1.65	13.20	անջատիչ	հատ	1	8	1.2
11	8-591-2	Փոխարկիչ ռեվեռսիվ, մեկստեղանի 250Վ 6Ա	հատ	2	0.2	0.286	0	0	2.05	2.33	4.66	Փոխարկիչ	հատ	1	2	1.8
12		Տուփ անջատիչների և վարդակների համար	հատ	63	0	0	0	0	0.17	0.17	10.74	տուփ	հատ	1	63	0.15
13		Տուփ ճյուղավորիչ	հատ	55	0	0	0	0	0.17	0.17	9.38	տուփ	հատ	1	55	0.15
14	8-612-8	Բաշխիչ վահան 24մոդուլի համար IP44	հատ	1	6.02	8.61	0	0	13.64	22.25	22.25	վահան	հատ	1	1	12
15	8-612-8	Բաշխիչ վահան 12մոդուլի համար IP44	հատ	1	6.02	8.61	0	0	6.82	15.43	15.43	վահան	հատ	1	1	6

1	2	3	4	6	7	8	9	10	11	12	13	14	15	16	17	
16		Ավտոմատ-անջատիչ միաբևեռ 16Ա	հատ	3	0	0	0	2.84	2.84	8.53	անջատիչ	հատ	1	3	2.5	
17		Ավտոմատ-անջատիչ դիֆերենցիալ մեկբևեռանի 16Ա 30Մա	հատ	2	0	0	0	4.22	4.22	8.43	անջատիչ	հատ	1	2	3.7	
18		Ավտոմատ-անջատիչ միաբևեռ 20Ա	հատ	3	0	0	0	1.36	1.36	4.09	անջատիչ	հատ	1	3	1.2	
19		Ավտոմատ-անջատիչ միաբևեռ 25Ա	հատ	5	0	0	0	1.36	1.36	6.82	անջատիչ	հատ	1	5	1.2	
20		Ավտոմատ-անջատիչ եռաբևեռ 16Ա	հատ	1	0	0	0	2.05	2.05	2.05	անջատիչ	հատ	1	1	1.8	
21		Ավտոմատ-անջատիչ միաբևեռ 32Ա	հատ	3	0	0	0	1.71	1.71	5.12	անջատիչ	հատ	1	3	1.5	
22		Ավտոմատ-անջատիչ դիֆերենցիալ 4-բևեռանի 50Ա 30Մա	հատ	1	0	0	0	7.73	7.73	7.73	անջատիչ	հատ	1	1	6.8	
23		Ավտոմատ-բաժանիչ եռաբևեռ 63Ա	հատ	1	0	0	0	3.64	3.64	3.64	անջատիչ	հատ	1	1	3.2	
24	8-400-1	BBԳԻՐLS-1000 չիրկիզվող մալուխի տեղադրում 3x1,5մմ2 կտր.	մ	350	0.41	0.59	0	0.26	0.84	294.81	մալուխ	մ	1	350	0.23	
25	8-400-1	BBԳԻՐLS-1000 չիրկիզվող մալուխի տեղադրում 3x2,5մմ2 կտր.	մ	200	0.41	0.59	0	0.42	1.00	200.67	մալուխ	մ	1	200	0.37	
26	8-400-1	BBԳԻՐLS-1000 չիրկիզվող մալուխի տեղադրում 3x4մմ2 կտր.	մ	60	0.41	0.59	0	0.64	1.23	73.84	մալուխ	մ	1	60	0.57	
27	8-400-1	BBԳԻՐLS-1000 չիրկիզվող մալուխի տեղադրում 5x10մմ2 կտր.	մ	15	0.41	0.59	0	2.61	3.20	48.02	մալուխ	մ	1	15	2.3	
28	8-149-3	Փ20մմ PVC ճկուն խողովակ	մ	610	0.2	0.29	0	0.10	0.39	236.94	խողովակ	մ	1	610	0.09	
29	8-149-3	Փ40մմ PVC ճկուն խողովակ	մ	15	0.2	0.29	0	1.48	1.76	26.46	խողովակ	մ	1	15	1.3	
30	8-472-2	Պողպատ շերտավոր ցինկապատ 40x4մմ չափերի	մ	20	0.12	0.17	0	2.39	2.56	51.18	պողպատ ցինկապատ	մ	1	20	2.1	
31	8-471-1	Պողպատ անկյունային ցինկապատ 50x50x5մմ չափերով L=3մ	հատ	3	0.9	1.29	0	8.53	9.81	29.44	անկյունակ	մ	3	9	2.5	
32	1-961	Գրունտի քանդում խրամուղում ձեռքով	խմ	4.8	2.06	2.95	0	0.00	2.95	14.14					0	
33	8-142-1	Անկողնակի պատրաստում խրամուղում ավազից (1,2խմ ավազ)	մ	20	0.07	0.10	0	0.14	0.24	4.73	ավազ	խմ	0.06	1.2	2	
34	1-969	Նույնի ետլիցք խրամուղի և ավելորդ գրունտի հարթեցում տեղում ձեռքով, տոփանումով	խմ	20	1.21	1.73	0	0	1.73	34.62					0	
35	8-149-3	Փ50մմ վինիլալատ խողովակ (մալուխի ներանցում)	մ	8	0.2	0.29	0	0.35	0.64	5.11	խողովակ	մ	1	8	0.31	
										1 287.06						

Այդ թվում

Աշխատավարձ

659.69

1	2	3	4	6	7	8	9	10	11	12	13	14	15	16	17
---	---	---	---	---	---	---	---	----	----	----	----	----	----	----	----

Նյութեր

627.37

Ընդամենը

1 287.06

13.3% Վերադիր ծախսեր

171.18

Ընդամենը

1 458.24

11% Շահույթ

160.41

Ընդամենը

1 618.65